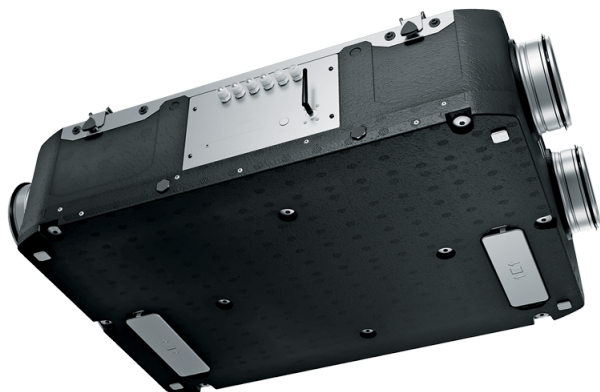


Enave 181 P A21



Припливно-витяжна установка у тепло- та звукоізолюваному корпусі зі спіненого поліпропілену

- Максимальна витрата повітря: 191
- Рівень звукового тиску LpA на відстані 3 м: 34
- Тип рекуператора: Протипотоковий
- Фільтр витяжний: Coarse > 60 % (G4)
- Фільтр припливний: Coarse > 60 % (G4) (option ePM1 60 % (F7))
- Шумоізоляція
- Тип двигуна: EC
- Байпас: Автоматичний
- Догрів: Опціональний
- Переднагрів: Опціональний
- BMS протокол: ModBus
- Управління: Смартфон
- Матеріал корпусу: EPP
- Датчик вологості: Опціональний
- Датчик CO2: Опціональний
- Датчик VOC: Опціональний
- Датчик PM2.5: Опціональний

	Одиниця виміру	Enave 181 P A21
Розмір повітропроводу, який приєднується	мм	160
Кількість фаз	-	1
Мінімальна напруга живлення	В	230
Максимальна напруга живлення	В	230
Частота мережі живлення	Гц	50/60
Номінальна потужність	Вт	54
Максимальний струм	А	0.46
Максимальна витрата повітря	м ³ /год	191
Рівень звукового тиску LpA на відстані 3 м	дБ(А)	34
Ефективність рекуперації, макс	%	91
Тип рекуператора	-	Протипотоковий
Матеріал рекуператора	-	Полістирол
Вага	кг	12
Фільтр витяжний	-	Coarse > 60 % (G4)
Фільтр припливний	-	Coarse > 60 % (G4) (option ePM1 60 % (F7))
Максимальна температура повітря що переміщується	°C	45
Мінімальна температура оточуючого повітря	°C	1
Максимальна температура оточуючого повітря	°C	40
Максимальна вологість повітря, що оточує	%	60
Клас захисту	-	IP22

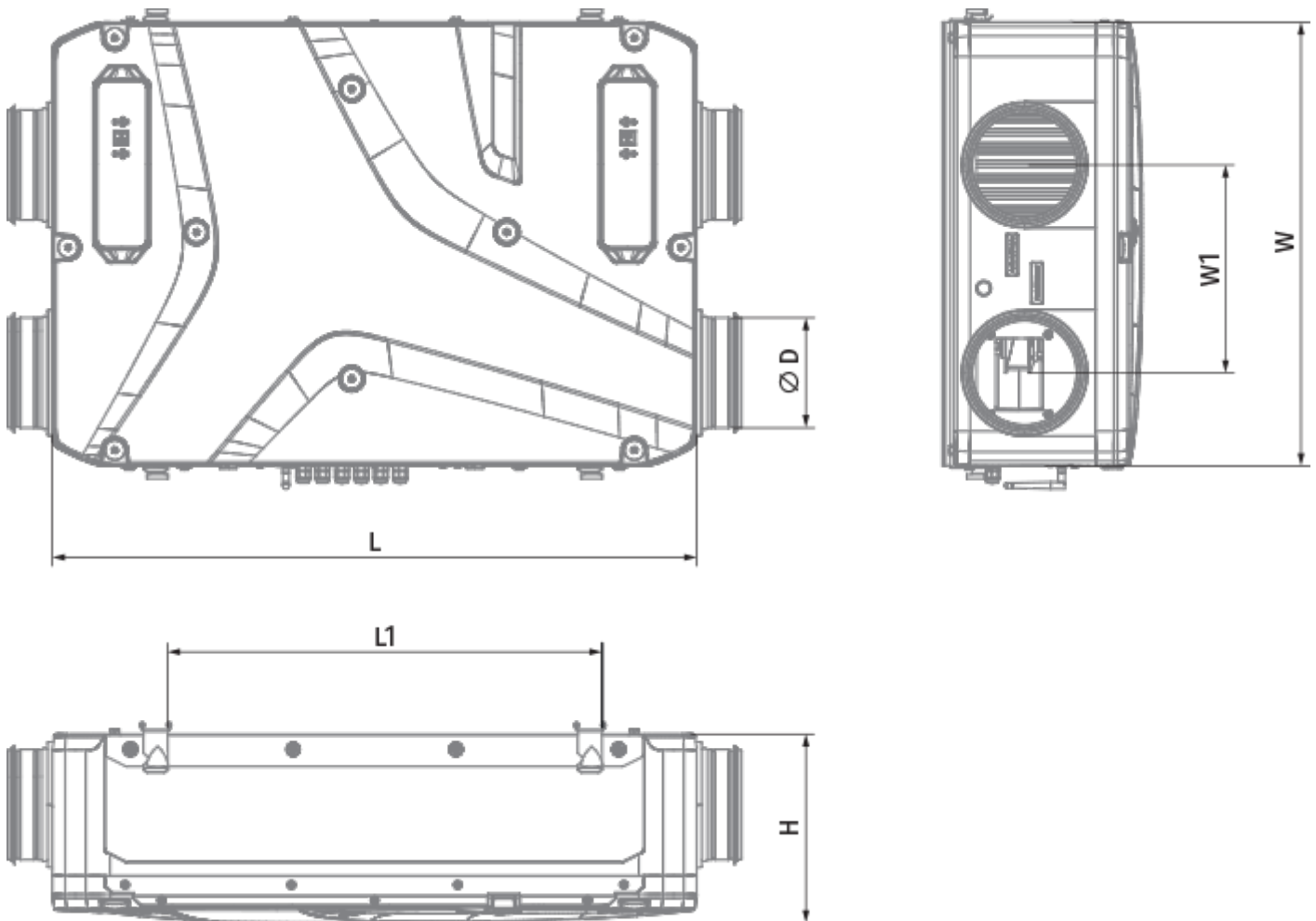
Клас захисту приводу

-

IP44



Розміри

H	W	L	D	W1	L1
272	640	930	160	300	627





Акcesуари




Інші акcesуари

Найменування	Фото	Опис
СФ 205x200x48 Coarse 90% G4		Панельний фільтр G4
СФ 205x200x48 ePM1 60% F7		Панельний фільтр F7

Кухонні витяжні зонти

Найменування	Фото	Опис
PD-Enave 181 P		Декоративна панель
PD-Enave 181 P		Декоративна панель


Панелі керування

Найменування	Фото	Опис
A25		Панель керування із сенсорним екраном
A22		Панелі керування A22/A22 WiFi застосовуються для керування промисловими та побутовими припливно-витяжними установками із системою автоматики A21.
A22 WiFi		Панелі керування A22/A22 WiFi застосовуються для керування промисловими та побутовими припливно-витяжними установками із системою автоматики A21.

Датчики


Найменування	Фото	Опис
HV2		Внутрішній датчик вологості
CO2-3		Датчик вуглекислого газу
CO2-1		Датчики вуглекислого газу
CO2-2		Датчики вуглекислого газу
HR-S		Електромеханічні гігростати

Електричні нагрівачі

Найменування	Фото	Опис
НКП 160-0.8-1 A21 B.2		Нагрівач для захисту рекуператора від обмерзання

НКП 160-1,2-1 A21 B.2		Нагрівач для захисту рекуператора від обмерзання
НКП 160-1,7-1 A21 B.2		Нагрівач для захисту рекуператора від обмерзання
НКП 160-2,0-1 A21 B.2		Нагрівач для захисту рекуператора від обмерзання
НКД 160-0,8-1 A21 B.2		Нагрівач каналний догрівання припливного повітря із зовнішнім керуванням
НКД 160-1,2-1 A21 B.2		Нагрівач каналний догрівання припливного повітря із зовнішнім керуванням
НКД 160-1,7-1 A21 B.2		Нагрівач каналний догрівання припливного повітря із зовнішнім керуванням
НКД 160-2,0-1 A21 B.2		Нагрівач каналний догрівання припливного повітря із зовнішнім керуванням

Сифон для відведення конденсату (Дренажний сифон)


Найменування	Фото	Опис
СГ-32		Сифон гідравлічний для відведення конденсату від рекуператорів та охолоджувачів у системах вентиляції та кондиціонування

Для круглих каналів


Найменування	Фото	Опис
СР 160/600		Шумоглушник для поглинання шуму, що виникає під час роботи вентиляційного обладнання та поширюється повітропроводами вентиляційних систем
СР 160/900		Шумоглушник для поглинання шуму, що виникає під час роботи вентиляційного обладнання та поширюється повітропроводами вентиляційних систем
СР 160/1200		Шумоглушник для поглинання шуму, що виникає під час роботи вентиляційного обладнання та поширюється повітропроводами вентиляційних систем

Для круглих каналів

Найменування	Фото	Опис
--------------	------	------

КРВ 160		Повітряна заслінка для автоматичного перекриття повітряного потоку у вентиляційних каналах з круглим перерізом
-------------------------	---	--

Електроприводи

Найменування	Фото	Опис
Belimo TF230		Приводи призначені для керування повітряними заслінками з площею перерізу до 0,4 м ² , які виконують охоронні функції