

# Enave 210 V A21 R



Припливно-витяжні установки у тепло- та звукоізолюваному корпусі зі спіненого поліпропілену

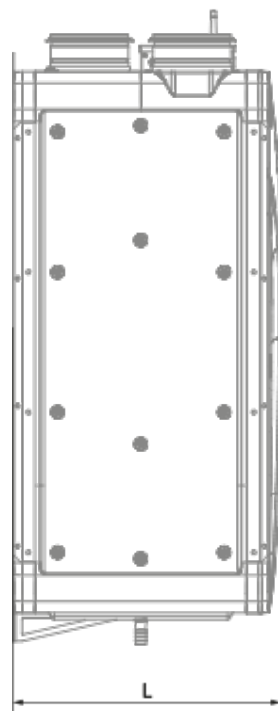
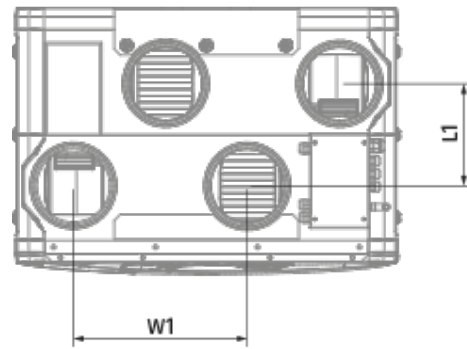
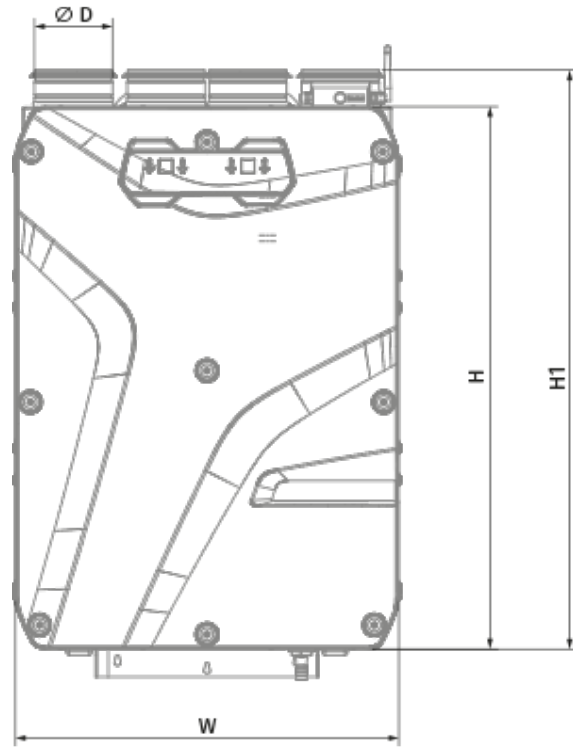
- Максимальна витрата повітря: 255
- Рівень звукового тиску LpA на відстані 3 м: 34
- Тип рекуператора: Протипотоковий
- Фільтр витяжний: G4 / Coarse > 60%
- Фільтр припливний: G4 / Coarse > 60% (option F7 / ePM1 60%)
- Шумоізоляція
- Тип двигуна: EC
- Байпас: Автоматичний
- Догрів: Опціональний
- Переднагрів: Опціональний
- BMS протокол: ModBus
- Управління: Смартфон
- Матеріал корпусу: EPP
- Датчик вологості: Опціональний
- Датчик CO2: Опціональний
- Датчик VOC: Опціональний
- Датчик PM2.5: Опціональний

	Одиниця виміру	Enave 210 V A21 R
Розмір повітропроводу, який приєднується	мм	125
Кількість фаз	-	1
Мінімальна напруга живлення	В	230
Максимальна напруга живлення	В	230
Частота мережі живлення	Гц	50/60
Номінальна потужність	Вт	114
Максимальний струм	А	0.92
Максимальна витрата повітря	м <sup>3</sup> /год	255
Рівень звукового тиску LpA на відстані 3 м	дБ(А)	34
Ефективність рекуперації, макс	%	92
Тип рекуператора	-	Протипотоковий
Матеріал рекуператора	-	Полістирол
Вага	кг	20
Фільтр витяжний	-	G4 / Coarse > 60%
Фільтр припливний	-	G4 / Coarse > 60% (option F7 / ePM1 60%)
Максимальна температура повітря що переміщується	°С	40
Мінімальна температура повітря що переміщується	°С	-25
Мінімальна температура оточуючого повітря	°С	1
Максимальна температура оточуючого повітря	°С	40
Максимальна вологість повітря, що оточує	%	60
Клас захисту	-	IP22

Клас захисту приводу	-	IP44
----------------------	---	------



## Розміри

<b>Ø D</b>	<b>H</b>	<b>H1</b>	<b>L</b>	<b>L1</b>	<b>W</b>	<b>W1</b>
125	852	909	419	160	600	273






## Акcesуари


### Інші акcesуари

Найменування	Фото	Опис
СФ 356x100x48 Coarse 90% G4		Панельний фільтр G4
СФ 356x100x48 ePM1 65% F7		Панельний фільтр F7

### Панелі керування

Найменування	Фото	Опис
<a href="#">A25</a>		Панель керування із сенсорним екраном
<a href="#">A22</a>		Панелі керування A22/A22 WiFi застосовуються для керування промисловими та побутовими припливно-витяжними установками із системою автоматики A21.
<a href="#">A22 WiFi</a>		Панелі керування A22/A22 WiFi застосовуються для керування промисловими та побутовими припливно-витяжними установками із системою автоматики A21.

### Датчики


Найменування	Фото	Опис
<a href="#">HV2</a>		Внутрішній датчик вологості
<a href="#">CO2-3</a>		Датчик вуглекислого газу
<a href="#">CO2-1</a>		Датчики вуглекислого газу
<a href="#">CO2-2</a>		Датчики вуглекислого газу
<a href="#">HR-S</a>		Електромеханічні гігростати

### Електричні нагрівачі

Найменування	Фото	Опис
--------------	------	------

<a href="#">НКП 125-0,6-1 A21 B.2</a>		Нагрівач для захисту рекуператора від обмерзання
<a href="#">НКП 125-0,8-1 A21 B.2</a>		Нагрівач для захисту рекуператора від обмерзання
<a href="#">НКП 125-1,2-1 A21 B.2</a>		Нагрівач для захисту рекуператора від обмерзання
<a href="#">НКД 125-0,6-1 A21 B.2</a>		Нагрівач каналний догрівання припливного повітря із зовнішнім керуванням
<a href="#">НКД 125-0,8-1 A21 B.2</a>		Нагрівач каналний догрівання припливного повітря із зовнішнім керуванням
<a href="#">НКД 125-1,2-1 A21 B.2</a>		Нагрівач каналний догрівання припливного повітря із зовнішнім керуванням


### Сифон для відведення конденсату (Дренажний сифон)

Найменування	Фото	Опис
<a href="#">СГ-32</a>		Сифон гідравлічний для відведення конденсату від рекуператорів та охолоджувачів у системах вентиляції та кондиціонування

### Для круглих каналів

Найменування	Фото	Опис
<a href="#">СР 125/600</a>		Шумоглушник для поглинання шуму, що виникає під час роботи вентиляційного обладнання та поширюється повітропроводами вентиляційних систем
<a href="#">СР 125/900</a>		Шумоглушник для поглинання шуму, що виникає під час роботи вентиляційного обладнання та поширюється повітропроводами вентиляційних систем
<a href="#">СР 125/1200</a>		Шумоглушник для поглинання шуму, що виникає під час роботи вентиляційного обладнання та поширюється повітропроводами вентиляційних систем

### Для круглих каналів

Найменування	Фото	Опис
<a href="#">КРВ 125</a>		Повітряна заслінка для автоматичного перекриття повітряного потоку у вентиляційних каналах з круглим перерізом

### Електроприводи

Найменування	Фото	Опис
--------------	------	------

[Belimo TF230](#)



Приводи призначені для керування повітряними заслінками з площею перерізу до 0,4 м<sup>2</sup>, які виконують охоронні функції