

# Enave 270 V A14 R



Припливно-витяжні установки у тепло- та звукоізованому корпусі зі спіненого поліпропілену

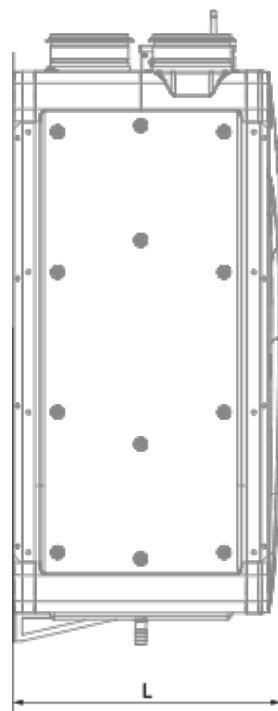
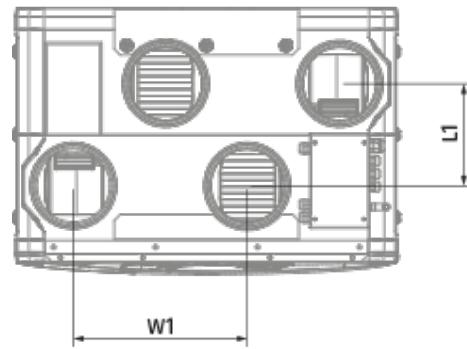
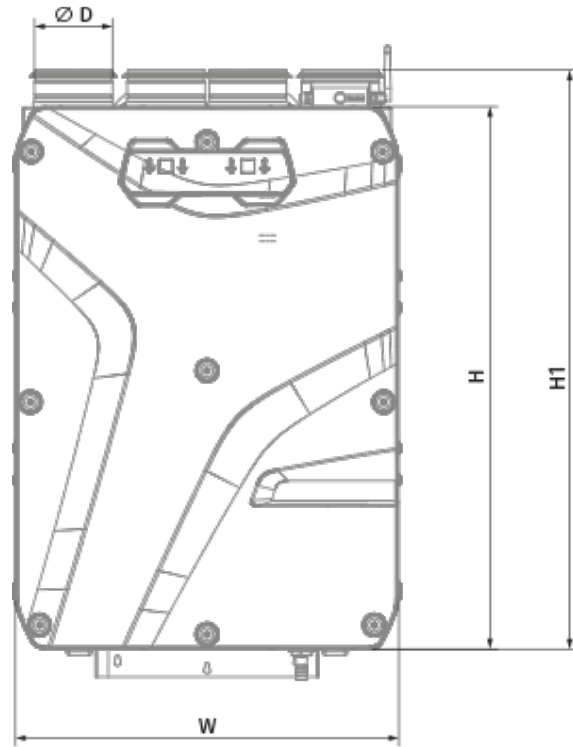
- Максимальна витрата повітря: 304
- Рівень звукового тиску LpA на відстані 3 м: 37
- Тип рекуператора: Протипотоковий
- Фільтр витяжний: G4 / Coarse > 60%
- Фільтр припливний: G4 / Coarse > 60% (option F7 / ePM1 60%)
- Шумоізоляція
- Тип двигуна: EC
- Байпас: Ручний
- Управління: Дротова панель керування
- Матеріал корпусу: EPP
- Датчик вологості: Опціональний
- Датчик CO2: Опціональний
- Датчик VOC: Опціональний
- Датчик PM2.5: Опціональний

	Одиниця виміру	Enave 270 V A14 R
Розмір повітропроводу, який приєднується	мм	125
Кількість фаз	-	1
Мінімальна напруга живлення	В	230
Максимальна напруга живлення	В	230
Частота мережі живлення	Гц	50/60
Номінальна потужність	Вт	176
Максимальний струм	А	1.34
Максимальна витрата повітря	м <sup>3</sup> /год	304
Рівень звукового тиску LpA на відстані 3 м	дБ(А)	37
Ефективність рекуперації, макс	%	91
Тип рекуператора	-	Протипотоковий
Матеріал рекуператора	-	Полістирол
Вага	кг	22
Фільтр витяжний	-	G4 / Coarse > 60%
Фільтр припливний	-	G4 / Coarse > 60% (option F7 / ePM1 60%)
Максимальна температура повітря що переміщується	°С	40
Мінімальна температура повітря що переміщується	°С	-25
Мінімальна температура оточуючого повітря	°С	1
Максимальна температура оточуючого повітря	°С	40
Максимальна вологість повітря, що оточує	%	60
Клас захисту	-	IP22

Клас захисту приводу	-	IP44
----------------------	---	------



## Розміри

<b>Ø D</b>	<b>H</b>	<b>H1</b>	<b>L</b>	<b>L1</b>	<b>W</b>	<b>W1</b>
125	852	909	419	160	600	273



## Акcesуари


### Інші акcesуари

Найменування	Фото	Опис
CF 356x100x48 Coarse 90% G4		Панельний фільтр G4
CF 356x100x48 ePM1 65% F7		Панельний фільтр F7



### Датчики


Найменування	Фото	Опис
<a href="#">HV2</a>		Внутрішній датчик вологості
<a href="#">CO2-3</a>		Датчик вуглекислого газу
<a href="#">CO2-1</a>		Датчики вуглекислого газу
<a href="#">CO2-2</a>		Датчики вуглекислого газу
<a href="#">HR-S</a>		Електромеханічні гігростати

### Сифон для відведення конденсату (Дренажний сифон)


Найменування	Фото	Опис
<a href="#">CG-32</a>		Сифон гідравлічний для відведення конденсату від рекуператорів та охолоджувачів у системах вентиляції та кондиціювання

### Для круглих каналів


Найменування	Фото	Опис
<a href="#">CP 125/600</a>		Шумоглушник для поглинання шуму, що виникає під час роботи вентиляційного обладнання та поширюється повітропроводами вентиляційних систем
<a href="#">CP 125/900</a>		Шумоглушник для поглинання шуму, що виникає під час роботи вентиляційного обладнання та поширюється повітропроводами вентиляційних систем

<a href="#">CP 125/1200</a>		Шумоглушник для поглинання шуму, що виникає під час роботи вентиляційного обладнання та поширюється повітропроводами вентиляційних систем
-----------------------------	---	---

### Для круглих каналів

Найменування	Фото	Опис
<a href="#">КРВ 125</a>		Повітряна заслінка для автоматичного перекриття повітряного потоку у вентиляційних каналах з круглим перерізом

### Електроприводи

Найменування	Фото	Опис
<a href="#">Belimo TF230</a>		Приводи призначені для керування повітряними заслінками з площею перерізу до 0,4 м <sup>2</sup> , які виконують охоронні функції