

Enave 350 V L A21

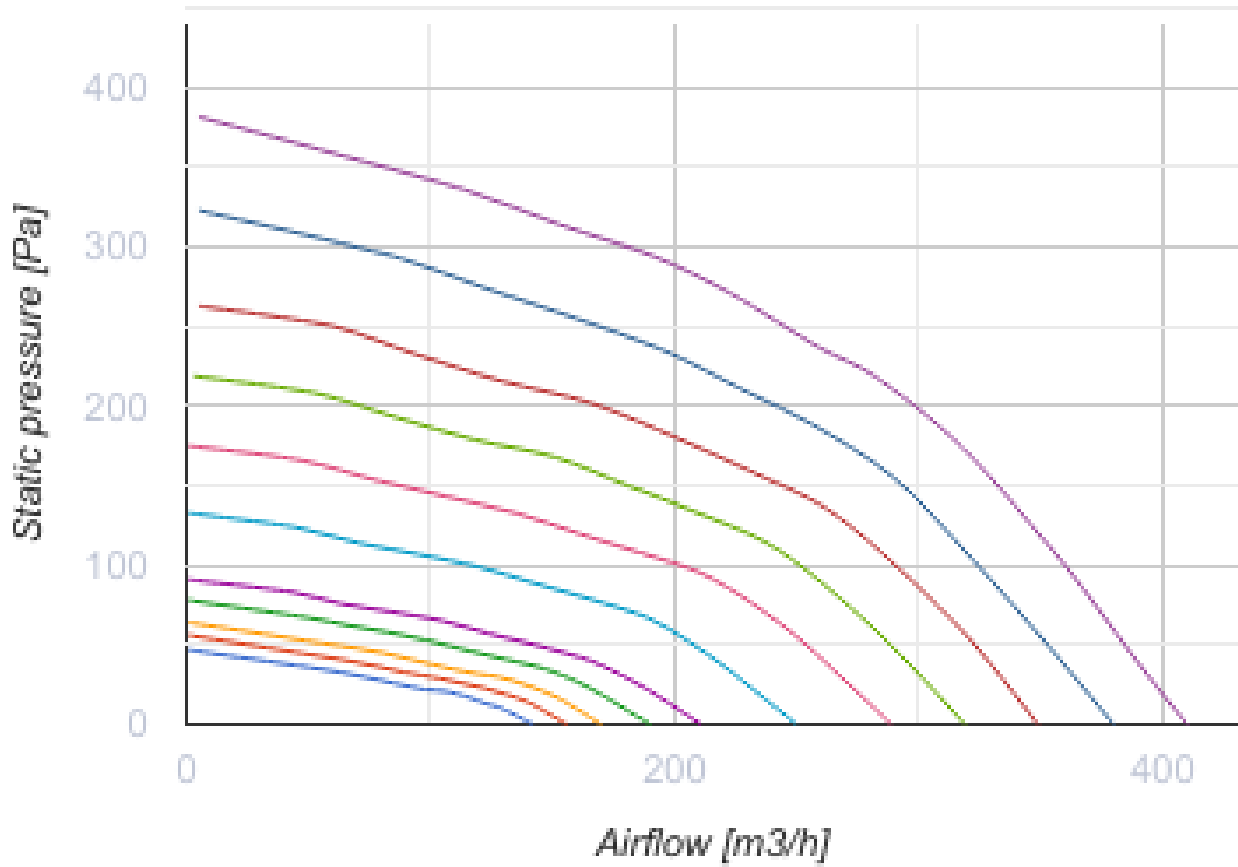


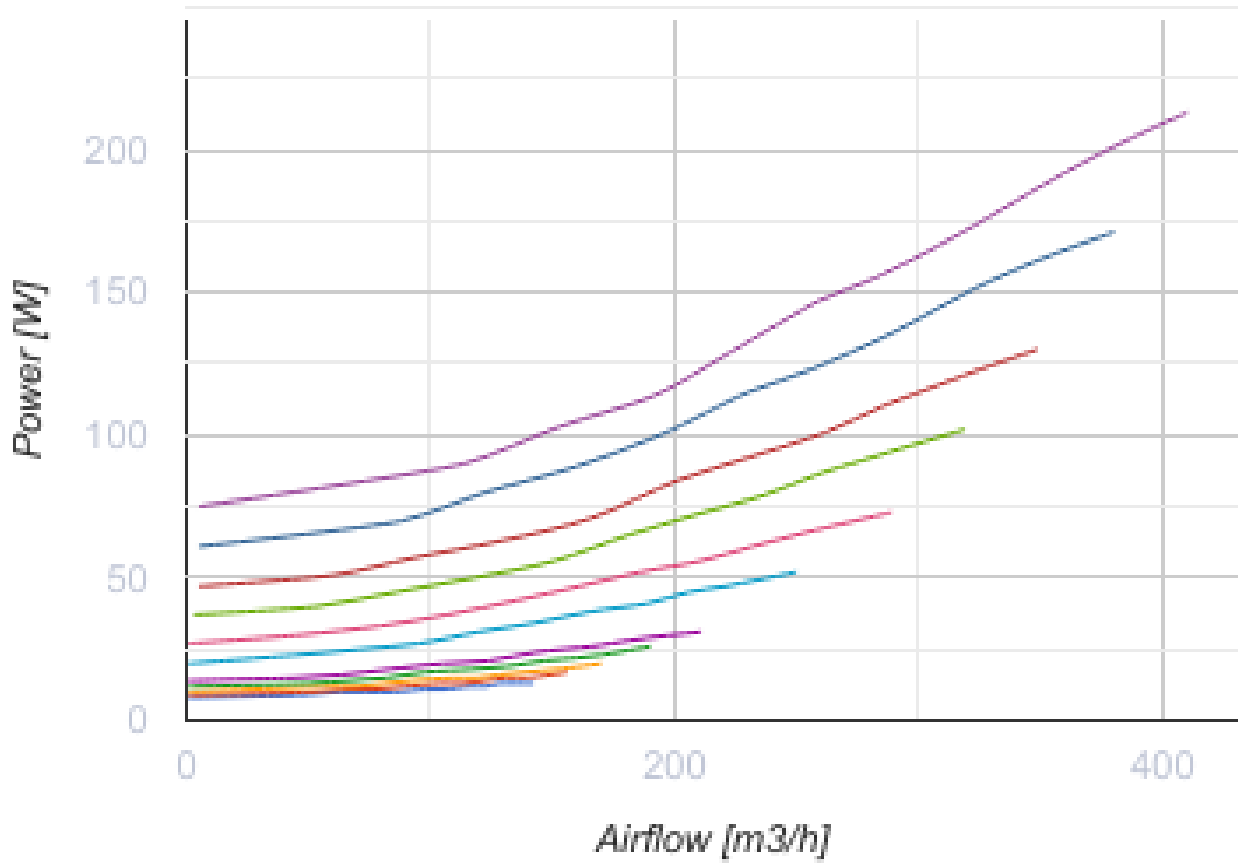
Припливно-витяжні установки у тепло- та звукоізолюваному корпусі зі спіненого поліпропілену

- Максимальна витрата повітря: 410
- Рівень звукового тиску LpA на відстані 3 м: 26
- Тип рекуператора: Протипотоковий
- Фільтр витяжний: Coarse > 60 %
- Фільтр припливний: Coarse > 60 % (опція ePM1 60 %)
- Шумоізоляція
- Тип двигуна: EC
- Байпас: Автоматичний
- Догрів: Опціональний
- Переднагрів: Опціональний
- BMS протокол: ModBus
- Управління: Смартфон
- Матеріал корпусу: EPP
- Датчик вологості: Опціональний
- Датчик CO2: Опціональний
- Датчик VOC: Опціональний
- Датчик PM2.5: Опціональний

	Одиниця виміру	Enave 350 V L A21
Розмір повітропроводу, який приєднується	мм	160
Швидкість	-	1
Фазність	-	1
Мінімальна напруга живлення	В	230
Максимальна напруга живлення	В	230
Частота мережі живлення	Гц	50/60
Номінальна потужність	Вт	213
Максимальний струм	А	1.62
Максимальна витрата повітря	м ³ /год	410
Рівень звукового тиску LpA на відстані 3 м	дБ(A)	26
Ефективність рекуперації, макс	%	93
Тип рекуператора	-	Протипотоковий
Матеріал рекуператора	-	Полістирол
Вага	кг	26
Фільтр витяжний	-	Coarse > 60 %
Фільтр припливний	-	Coarse > 60 % (опція ePM1 60 %)
Максимальна температура повітря що переміщується	°C	40
Мінімальна температура повітря що переміщується	°C	-25
Мінімальна температура оточуючого повітря	°C	1
Максимальна температура оточуючого повітря	°C	40
Максимальна вологість повітря, що оточує	%	60

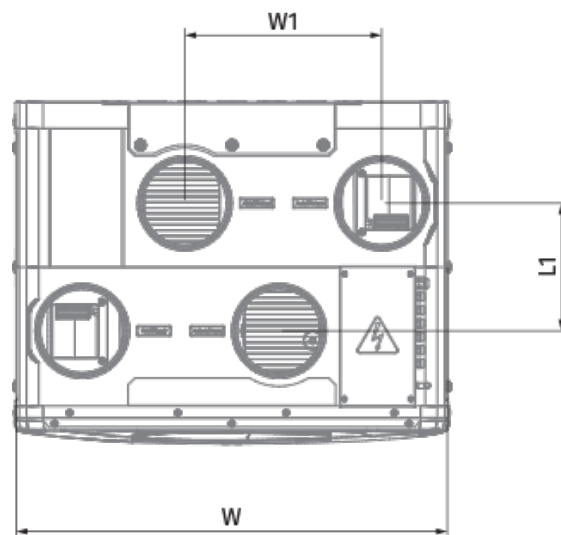
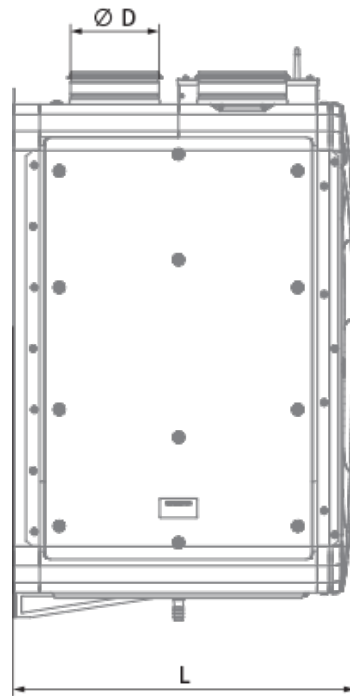
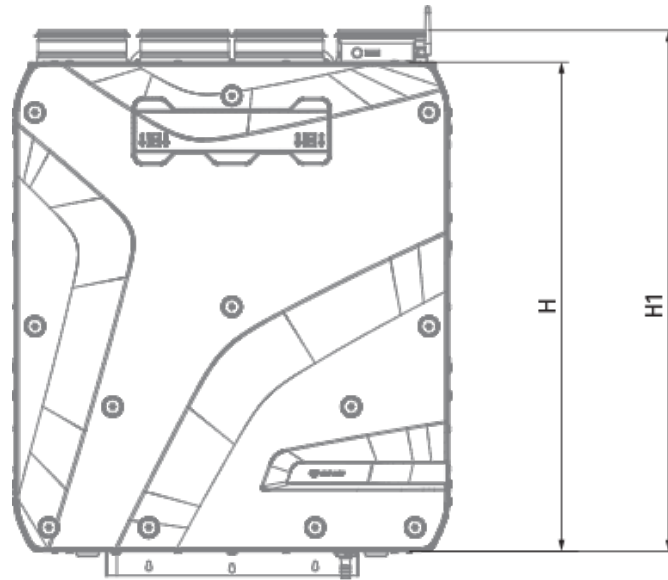
Клас захисту	-	IP22
Клас захисту приводу	-	IP44







Розміри

Ø D	H	H1	L	L1	W	W1
160	880	939	616	230	770	355






Акcesуари

Інші акcesуари

Найменування	Фото	Опис
СФ 496x150x60 Coarse 90% G4		Панельний фільтр G4
СФ 496x150x60 ePM1 65% F7		Панельний фільтр F7

Панелі керування

Найменування	Фото	Опис
A25		Панель керування із сенсорним екраном
A22		Панелі керування A22/A22 WiFi застосовуються для керування промисловими та побутовими припливно-витяжними установками із системою автоматики A21.
A22 WiFi		Панелі керування A22/A22 WiFi застосовуються для керування промисловими та побутовими припливно-витяжними установками із системою автоматики A21.

Датчики


Найменування	Фото	Опис
HV2		Внутрішній датчик вологості
CO2-3		Датчик вуглекислого газу
CO2-1		Датчики вуглекислого газу
CO2-2		Датчики вуглекислого газу
HR-S		Електромеханічні гігростати

Електричні нагрівачі

Найменування	Фото	Опис
--------------	------	------

НКП 160-0,8-1 A21 B.2		Нагрівач для захисту рекуператора від обмерзання
НКП 160-1,2-1 A21 B.2		Нагрівач для захисту рекуператора від обмерзання
НКП 160-1,7-1 A21 B.2		Нагрівач для захисту рекуператора від обмерзання
НКП 160-2,0-1 A21 B.2		Нагрівач для захисту рекуператора від обмерзання
НКД 160-0,8-1 A21 B.2		Нагрівач каналний догрівання припливного повітря із зовнішнім керуванням
НКД 160-1,2-1 A21 B.2		Нагрівач каналний догрівання припливного повітря із зовнішнім керуванням
НКД 160-1,7-1 A21 B.2		Нагрівач каналний догрівання припливного повітря із зовнішнім керуванням
НКД 160-2,0-1 A21 B.2		Нагрівач каналний догрівання припливного повітря із зовнішнім керуванням

Сифон для відведення конденсату (Дренажний сифон)

Найменування	Фото	Опис
СГ-32		Сифон гідравлічний для відведення конденсату від рекуператорів та охолоджувачів у системах вентиляції та кондиціонування

Для круглих каналів

Найменування	Фото	Опис
СР 160/600		Шумоглушник для поглинання шуму, що виникає під час роботи вентиляційного обладнання та поширюється повітропроводами вентиляційних систем
СР 160/900		Шумоглушник для поглинання шуму, що виникає під час роботи вентиляційного обладнання та поширюється повітропроводами вентиляційних систем
СР 160/1200		Шумоглушник для поглинання шуму, що виникає під час роботи вентиляційного обладнання та поширюється повітропроводами вентиляційних систем


Для круглих каналів

Найменування	Фото	Опис
--------------	------	------

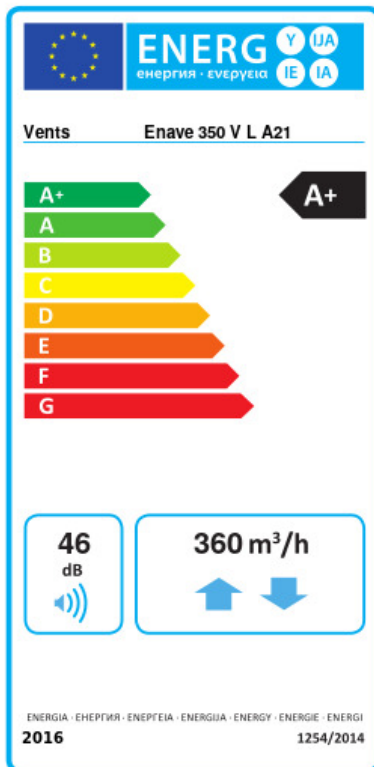
[КРВ 160](#)


Повітряна заслінка для автоматичного перекриття повітряного потоку у вентиляційних каналах з круглим перерізом

Електроприводи

Найменування	Фото	Опис
Belimo TF230		Приводи призначені для керування повітряними заслінками з площею перерізу до 0,4 м ² , які виконують охоронні функції

Екодизайн



Торгова марка	Вентс					
Модель	Enave 350 V L A21					
Питома споживання енергії (кВт.год/(м²/рік))	Холодний		Помірний		Теплий	
	82.6	A+	43	A+	17.8	E
Тип установки	Bidirectional					
Тип приводу	Змінна швидкість					
Тип теплообміннику	Рекуперативний					
Термоефективність рекуперації тепла (%)	90					
Максимальна витрата повітря (м³/год)	360					
Споживана потужність (Вт)	213					
Еталонна об'ємна витрата (м³/с)	0.071					
Статичний тиск у вихідній точці (Па)	50					
Питома споживана потужність у вихідній точці (Вт/(м³/год))	0.26					
Спосіб керування приводом	Локальне регулювання споживання					
Максимальні внутрішні перетоки (%)	2.7					
Максимальні зовнішні витоки (%)	2.7					
Sound power level (дБ(A))	46					
Декларований тип вентиляційної одиниці	RVU BVU					
Річне споживання електрики (кВт.год/рік)	Холодний		Помірний		Теплий	
	720		183		138	
Річне збереження тепла (кВт.год/рік)	Холодний		Помірний		Теплий	
	9181		4693		2122	