

Enave 350 VE L A21



Припливно-витяжні установки у тепло- та звукоізованому корпусі зі спіненого поліпропілену

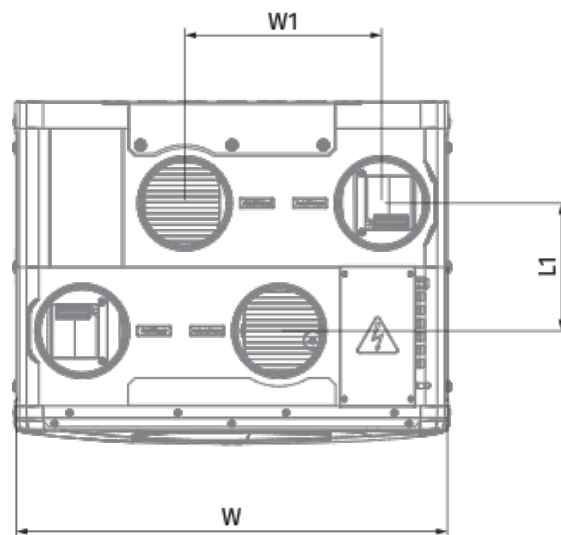
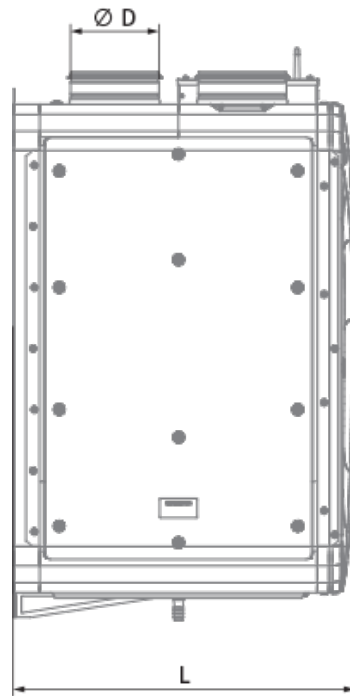
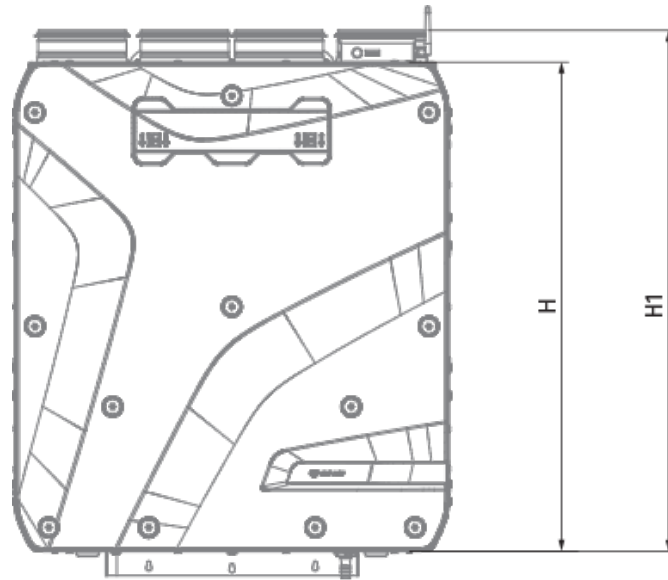
- Споживана потужність електричного переднагріву: 1050
- Максимальна витрата повітря: 410
- Рівень звукового тиску LpA на відстані 3 м: 27
- Тип рекуператора: Протипотоковий
- Фільтр витяжний: Coarse > 60 %
- Фільтр припливний: Coarse > 60 % (option ePM1 60 %)
- Шумоізоляція
- Тип двигуна: EC
- Байпас: Автоматичний
- Догрів: Опціональний
- Переднагрів: Вбудований
- BMS протокол: ModBus
- Управління: Смартфон
- Матеріал корпусу: EPP
- Датчик вологості: Опціональний
- Датчик CO2: Опціональний
- Датчик VOC: Опціональний
- Датчик PM2.5: Опціональний

	Одиниця виміру	Enave 350 VE L A21
Розмір повітропроводу, який приєднується	мм	160
Кількість фаз	-	1
Мінімальна напруга живлення	В	230
Максимальна напруга живлення	В	230
Частота мережі живлення	Гц	50/60
Номінальна потужність	Вт	210
Споживана потужність електричного переднагріву	Вт	1050
Максимальний струм	А	6.2
Максимальна витрата повітря	м ³ /год	410
Рівень звукового тиску LpA на відстані 3 м	дБ(А)	27
Ефективність рекуперації, макс	%	92
Тип рекуператора	-	Протипотоковий
Матеріал рекуператора	-	Полістирол
Вага	кг	26
Фільтр витяжний	-	Coarse > 60 %
Фільтр припливний	-	Coarse > 60 % (option ePM1 60 %)
Максимальна температура повітря що переміщується	°С	45
Мінімальна температура оточуючого повітря	°С	1
Максимальна температура оточуючого повітря	°С	40
Максимальна вологість повітря, що оточує	%	60
Клас захисту	-	IP22

Клас захисту приводу	-	IP44
----------------------	---	------



Розміри

Ø D	H	H1	L	L1	W	W1
160	880	939	616	230	770	355






Акcesуари

Інші акcesуари

Найменування	Фото	Опис
СФ 496x150x60 Coarse 90% G4		Панельний фільтр G4
СФ 496x150x60 ePM1 65% F7		Панельний фільтр F7

Панелі керування

Найменування	Фото	Опис
A25		Панель керування із сенсорним екраном
A22		Панелі керування A22/A22 WiFi застосовуються для керування промисловими та побутовими припливно-витяжними установками із системою автоматики A21.
A22 WiFi		Панелі керування A22/A22 WiFi застосовуються для керування промисловими та побутовими припливно-витяжними установками із системою автоматики A21.

Датчики


Найменування	Фото	Опис
HV2		Внутрішній датчик вологості
CO2-3		Датчик вуглекислого газу
CO2-1		Датчики вуглекислого газу
CO2-2		Датчики вуглекислого газу
HR-S		Електромеханічні гігростати

Електричні нагрівачі

Найменування	Фото	Опис
--------------	------	------

НКД 160-0,8-1 A21 B.2		Нагрівач каналний догрівання припливного повітря із зовнішнім керуванням
НКД 160-1,2-1 A21 B.2		Нагрівач каналний догрівання припливного повітря із зовнішнім керуванням
НКД 160-1,7-1 A21 B.2		Нагрівач каналний догрівання припливного повітря із зовнішнім керуванням
НКД 160-2,0-1 A21 B.2		Нагрівач каналний догрівання припливного повітря із зовнішнім керуванням


Сифон для відведення конденсату (Дренажний сифон)

Найменування	Фото	Опис
СГ-32		Сифон гідравлічний для відведення конденсату від рекуператорів та охолоджувачів у системах вентиляції та кондиціонування


Для круглих каналів

Найменування	Фото	Опис
СР 160/600		Шумоглушник для поглинання шуму, що виникає під час роботи вентиляційного обладнання та поширюється повітропроводами вентиляційних систем
СР 160/900		Шумоглушник для поглинання шуму, що виникає під час роботи вентиляційного обладнання та поширюється повітропроводами вентиляційних систем
СР 160/1200		Шумоглушник для поглинання шуму, що виникає під час роботи вентиляційного обладнання та поширюється повітропроводами вентиляційних систем

Для круглих каналів

Найменування	Фото	Опис
КРВ 160		Повітряна заслінка для автоматичного перекриття повітряного потоку у вентиляційних каналах з круглим перерізом

Електроприводи

Найменування	Фото	Опис
Belimo TF230		Приводи призначені для керування повітряними заслінками з площею перерізу до 0,4 м ² , які виконують охоронні функції