

Enave 351 V R A14



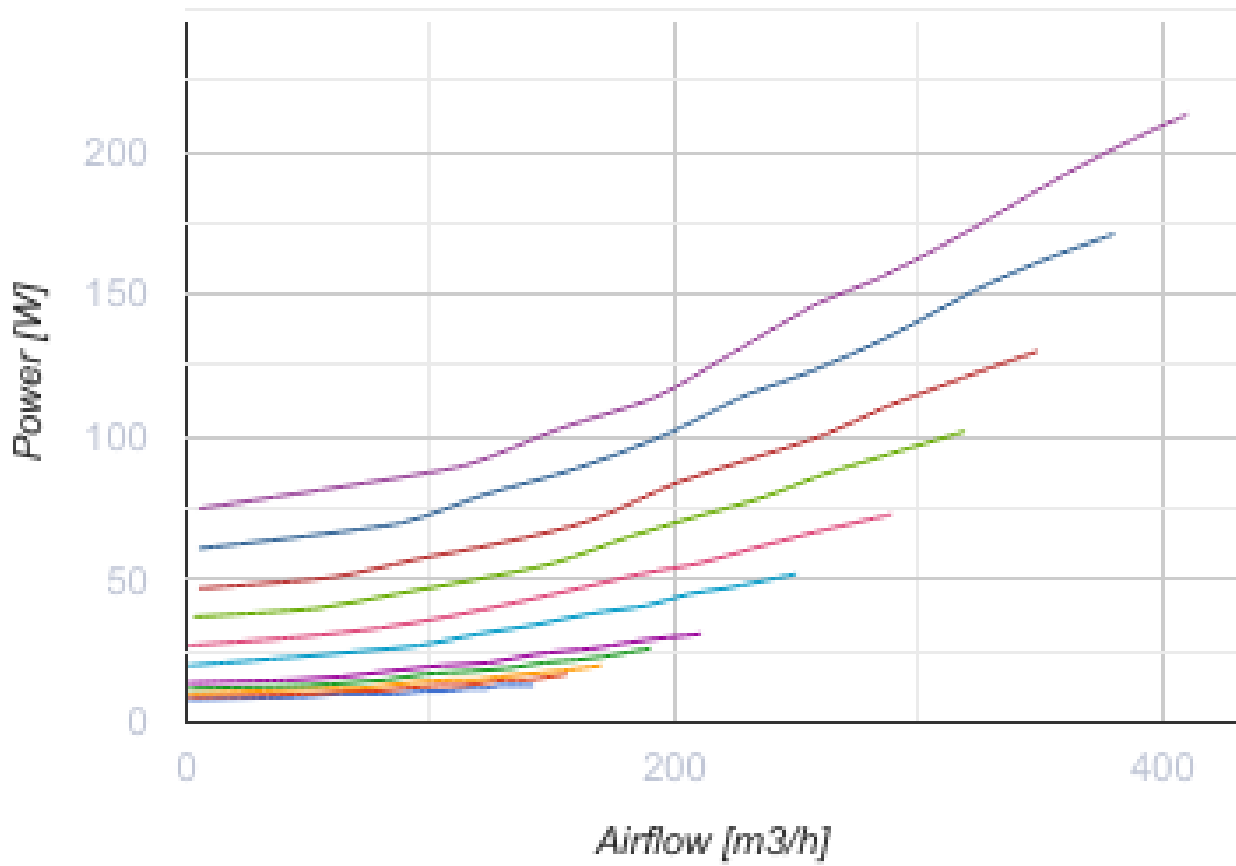
Припливно-витяжні установки у тепло- та звукоізованому корпусі зі спіненого поліпропілену

- Максимальна витрата повітря: 410
- Рівень звукового тиску LpA на відстані 3 м: 26
- Тип рекуператора: Протипотоковий
- Фільтр витяжний: Coarse > 60 %
- Фільтр припливний: Coarse > 60 % (опція ePM1 60 %)
- Шумоізоляція
- Тип двигуна: EC
- Байпас: Ручний
- Управління: Дротова панель керування
- Матеріал корпусу: EPP
- Датчик вологості: Опціональний
- Датчик CO2: Опціональний

	Одиниця виміру	Enave 351 V R A14
Розмір повітропроводу, який приєднується	мм	160
Швидкість	-	1
Фазність	-	1
Мінімальна напруга живлення	В	230
Максимальна напруга живлення	В	230
Частота мережі живлення	Гц	50/60
Номінальна потужність	Вт	213
Максимальний струм	А	1.62
Максимальна витрата повітря	м ³ /год	410
Рівень звукового тиску LpA на відстані 3 м	дБ(A)	26
Ефективність рекуперації, макс	%	93
Тип рекуператора	-	Протипотоковий
Матеріал рекуператора	-	Полістирол
Вага	кг	26
Фільтр витяжний	-	Coarse > 60 %
Фільтр припливний	-	Coarse > 60 % (опція ePM1 60 %)
Максимальна температура повітря що переміщується	°C	40
Мінімальна температура повітря що переміщується	°C	-25
Мінімальна температура оточуючого повітря	°C	1
Максимальна температура оточуючого повітря	°C	40
Максимальна вологість повітря, що оточує	%	60

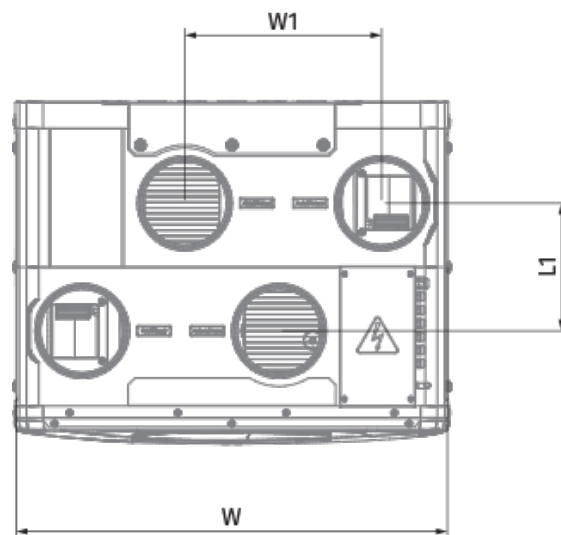
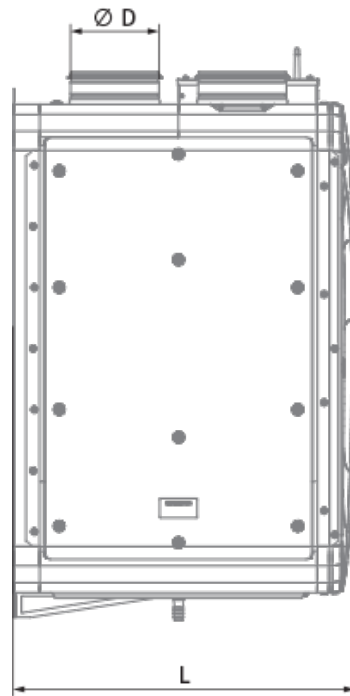
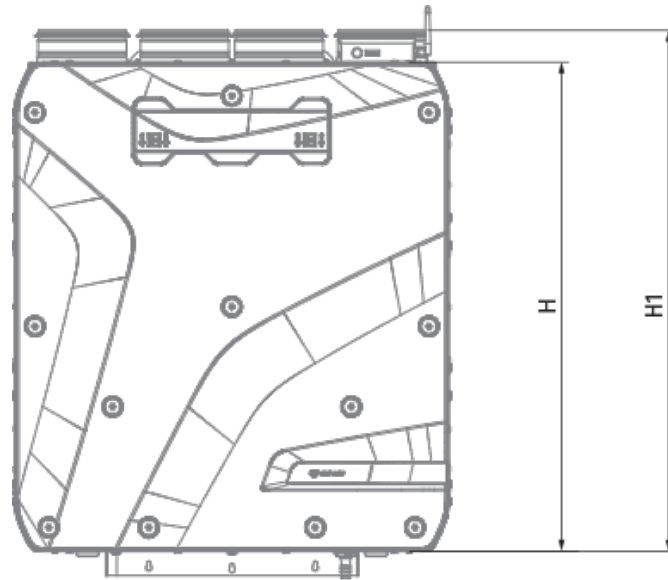
Клас захисту	-	IP22
Клас захисту приводу	-	IP44







Розміри

Ø D	H	H1	L	L1	W	W1
160	880	939	616	230	770	355



Акcesуари



Інші акcesуари

Найменування	Фото	Опис
CF 496x150x60 Coarse 90% G4		Панельний фільтр G4
CF 496x150x60 ePM1 65% F7		Панельний фільтр F7


Фланці

Найменування	Фото	Опис
PD-Enave 351 V		Декоративна панель

Датчики

Найменування	Фото	Опис
HV2		Внутрішній датчик вологості
CO2-3		Датчик вуглекислого газу
CO2-1		Датчики вуглекислого газу
CO2-2		Датчики вуглекислого газу
HR-S		Електромеханічні гігростати

Сифон для відведення конденсату (Дренажний сифон)


Найменування	Фото	Опис
CG-32		Сифон гідравлічний для відведення конденсату від рекуператорів та охолоджувачів у системах вентиляції та кондиціонування

Для круглих каналів


Найменування	Фото	Опис
--------------	------	------

CP 160/600		Шумоглушник для поглинання шуму, що виникає під час роботи вентиляційного обладнання та поширюється повітропроводами вентиляційних систем
CP 160/900		Шумоглушник для поглинання шуму, що виникає під час роботи вентиляційного обладнання та поширюється повітропроводами вентиляційних систем
CP 160/1200		Шумоглушник для поглинання шуму, що виникає під час роботи вентиляційного обладнання та поширюється повітропроводами вентиляційних систем

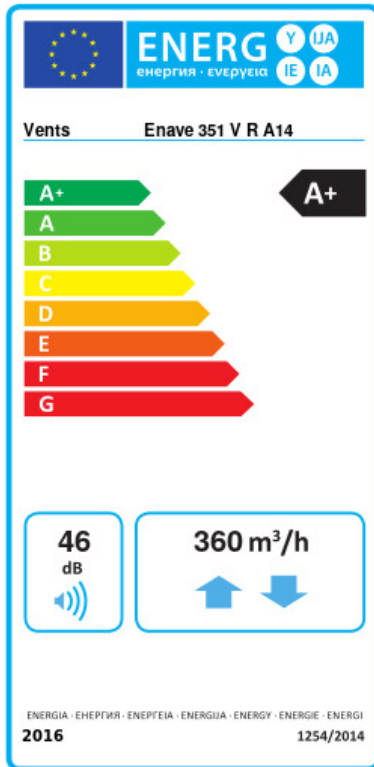
Для круглих каналів

Найменування	Фото	Опис
КРВ 160		Повітряна заслінка для автоматичного перекриття повітряного потоку у вентиляційних каналах з круглим перерізом

Електроприводи

Найменування	Фото	Опис
Belimo TF230		Приводи призначені для керування повітряними заслінками з площею перерізу до 0,4 м ² , які виконують охоронні функції

Екодизайн



Торгова марка	Вентс					
Модель	Enave 351 V R A14					
Питоме споживання енергії (кВт.год/(м²/рік))	Холодний	Помірний	Теплий			
	82.6	A+	43	A+	17.8	E
Тип установки	Bidirectional					
Тип приводу	Змінна швидкість					
Тип теплообміннику	Рекуперативний					
Термоефективність рекуперації тепла (%)	90					
Максимальна витрата повітря (м³/год)	360					
Споживана потужність (Вт)	213					
Еталонна об'ємна витрата (м³/с)	0.071					
Статичний тиск у вихідній точці (Па)	50					
Питоме споживана потужність у вихідній точці (Вт/(м³/год))	0.26					
Спосіб керування приводом	Локальне регулювання споживання					
Максимальні внутрішні перетоки (%)	2.7					
Максимальні зовнішні витоки (%)	2.7					
Sound power level (дБ(A))	46					
Декларований тип вентиляційної одиниці	RVU BVU					
Річне споживання електрики (кВт.год/рік)	Холодний	Помірний	Теплий			
	720	183	138			
Річне збереження тепла (кВт.год/рік)	Холодний	Помірний	Теплий			
	9181	4693	2122			