

Enave 550 V A14 R



Припливно-витяжні установки у тепло- та звукоізованому корпусі зі спіненого поліпропілену

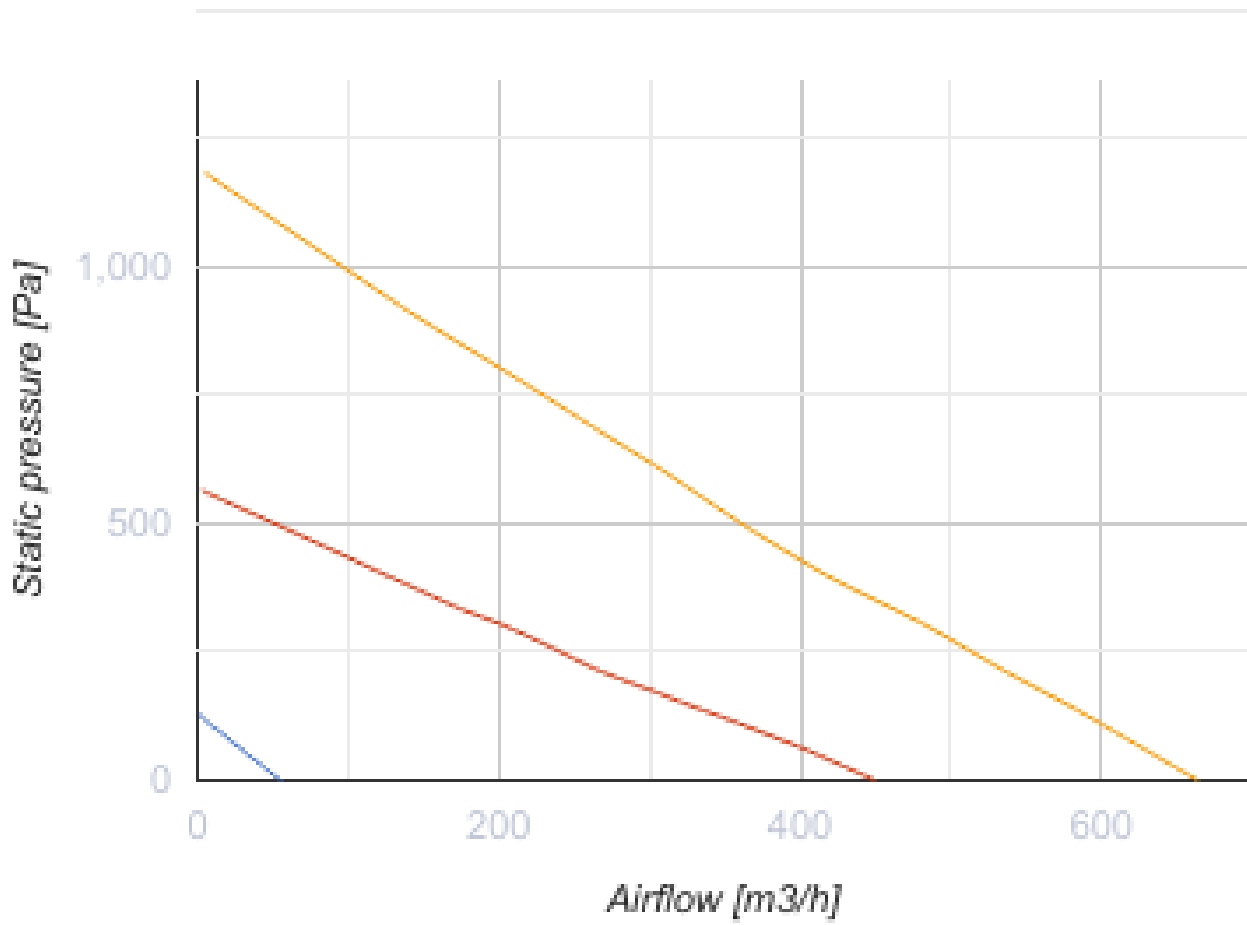
- Максимальна витрата повітря: 660
- Рівень звукового тиску LpA на відстані 3 м: 57
- Тип рекуператора: Протипотоковий
- Фільтр витяжний: Coarse > 60 %
- Фільтр припливний: Coarse > 60 % (опція ePM1 60 %)
- Шумоізоляція
- Тип двигуна: EC
- Байпас: Ручний
- BMS протокол: ModBus
- Управління: Дротова панель керування
- Матеріал корпусу: EPP
- Датчик вологості: Опціональний
- Датчик CO2: Опціональний

	Одиниця виміру	Enave 550 V A14 R
Розмір повітропроводу, який приєднується	мм	200
Фазність	-	1
Мінімальна напруга живлення	В	230
Максимальна напруга живлення	В	230
Частота мережі живлення	Гц	50/60
Номінальна потужність	Вт	347
Максимальний струм	А	2.4
Максимальна витрата повітря	м ³ /год	660
Рівень звукового тиску LpA на відстані 3 м	дБ(А)	57
Ефективність рекуперації, макс	%	91
Тип рекуператора	-	Протипотоковий
Матеріал рекуператора	-	Полістирол
Вага	кг	28
Фільтр витяжний	-	Coarse > 60 %
Фільтр припливний	-	Coarse > 60 % (опція ePM1 60 %)
Максимальна температура повітря що переміщується	°С	40
Мінімальна температура повітря що переміщується	°С	-25
Мінімальна температура оточуючого повітря	°С	1
Максимальна температура оточуючого повітря	°С	40
Максимальна вологість повітря, що оточує	%	60
Клас захисту	-	IP22

Клас захисту приводу

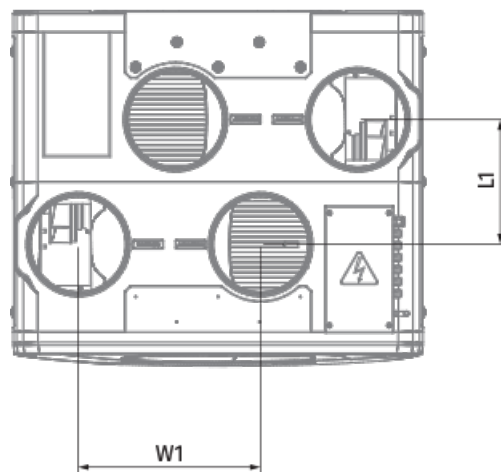
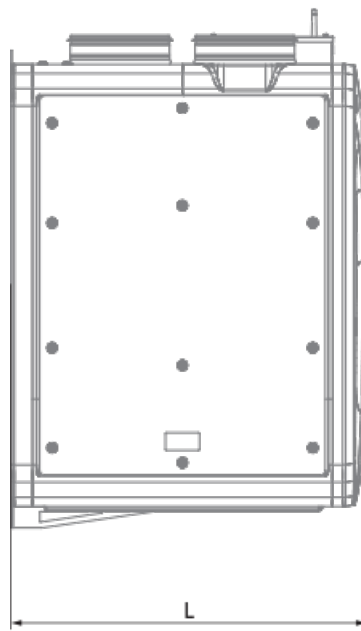
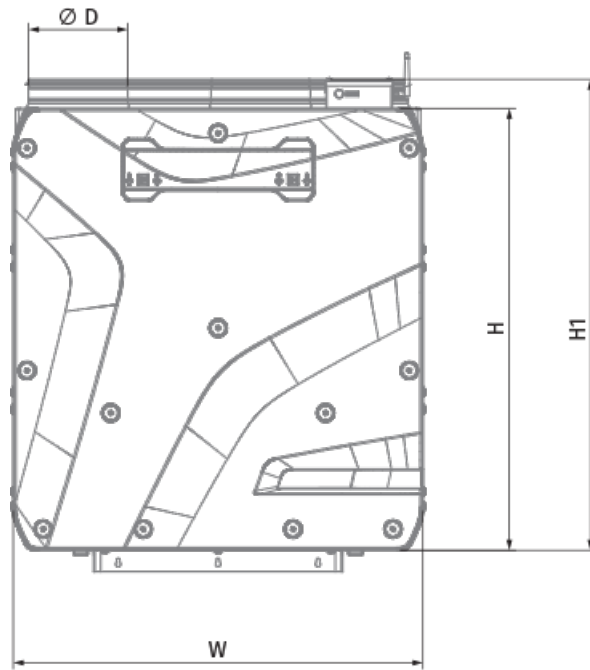
-

IP44





Розміри

Ø D	H	H1	L	L1	W	W1
200	885	943	711	250	820	365



Акcesуари


Інші акcesуари

Найменування	Фото	Опис
SF 596x164x60 Coarse 90% G4		Панельний фільтр G4
SF 596x164x60 ePM1 F7		Панельний фільтр F7


Датчики

Найменування	Фото	Опис
HV2		Внутрішній датчик вологості
CO2-3		Датчик вуглекислого газу
CO2-1		Датчики вуглекислого газу
CO2-2		Датчики вуглекислого газу
HR-S		Електромеханічні гігростати

Сифон для відведення конденсату (Дренажний сифон)

Найменування	Фото	Опис
CG-32		Сифон гідравлічний для відведення конденсату від рекуператорів та охолоджувачів у системах вентиляції та кондиціонування

Для круглих каналів

Найменування	Фото	Опис
KPB 200		Повітряна заслінка для автоматичного перекриття повітряного потоку у вентиляційних каналах з круглим перерізом

Електроприводи

Найменування	Фото	Опис
--------------	------	------

[Belimo TF230](#)



Приводи призначені для керування повітряними заслінками з площею перерізу до 0,4 м², які виконують охоронні функції