

Enave 550 V A21 R

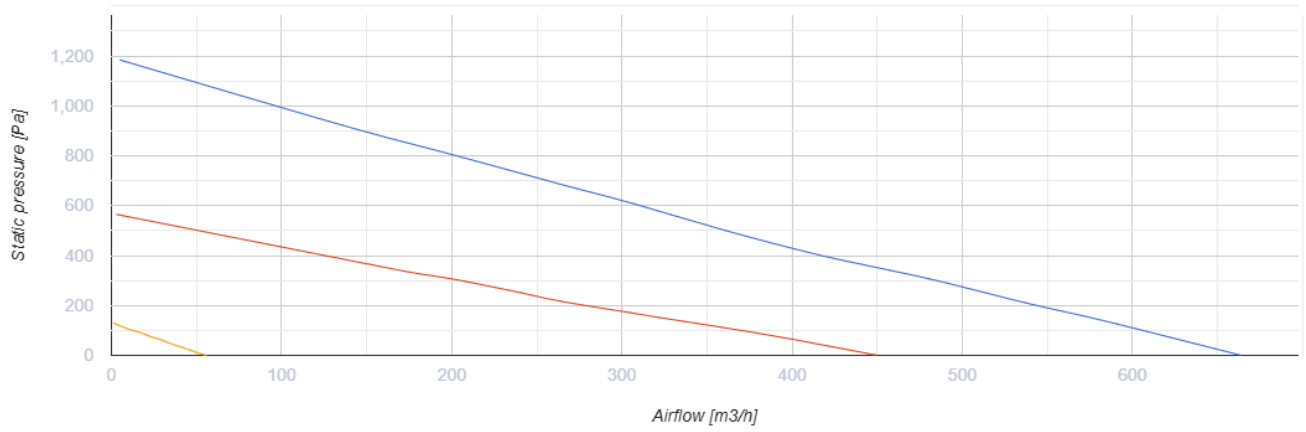


Припливно-витяжні установки у тепло- та звукоізолюваному корпусі зі спіненого поліпропілену

- Максимальна витрата повітря: 660
- Рівень звукового тиску LpA на відстані 3 м: 57
- Тип рекуператора: Протипотоковий
- Фільтр витяжний: Coarse > 60 %
- Фільтр припливний: Coarse > 60 % (опція ePM1 60 %)
- Шумоізоляція
- Тип двигуна: EC
- Байпас: Автоматичний
- Догрів: Опціональний
- Переднагрів: Опціональний
- BMS протокол: ModBus
- Управління: Смартфон
- Матеріал корпусу: EPP
- Датчик вологості: Опціональний
- Датчик CO2: Опціональний

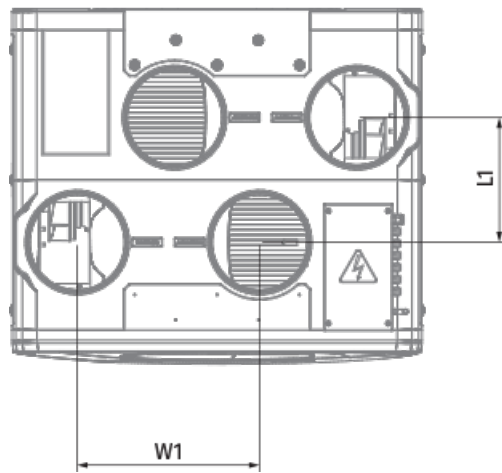
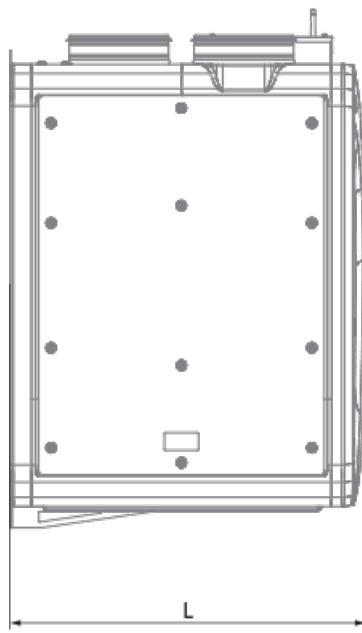
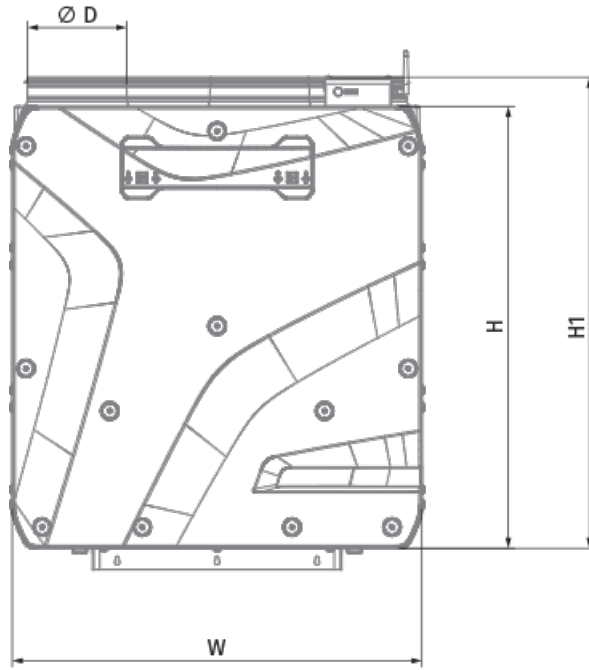
	Одиниця виміру	Enave 550 V A21 R
Розмір повітропроводу, який приєднується	мм	200
Фазність	-	1
Мінімальна напруга живлення	В	230
Максимальна напруга живлення	В	230
Частота мережі живлення	Гц	50/60
Номінальна потужність	Вт	347
Максимальний струм	А	2.4
Максимальна витрата повітря	м ³ /год	660
Рівень звукового тиску LpA на відстані 3 м	дБ(А)	57
Ефективність рекуперації, макс	%	91
Тип рекуператора	-	Протипотоковий
Матеріал рекуператора	-	Полістирол
Вага	кг	28
Фільтр витяжний	-	Coarse > 60 %
Фільтр припливний	-	Coarse > 60 % (опція ePM1 60 %)
Максимальна температура повітря що переміщується	°С	40
Мінімальна температура повітря що переміщується	°С	-25
Мінімальна температура оточуючого повітря	°С	1
Максимальна температура оточуючого повітря	°С	40
Максимальна вологість повітря, що оточує	%	60
Клас захисту	-	IP22

Клас захисту приводу	-	IP44
----------------------	---	------





Розміри

Ø D	H	H1	L	L1	W	W1
200	885	943	711	250	820	365






Акcesуари

Інші акcesуари

Найменування	Фото	Опис
SF 596x164x60 Coarse 90% G4		Панельний фільтр G4
SF 596x164x60 ePM1 F7		Панельний фільтр F7

Панелі керування

Найменування	Фото	Опис
A25		Панель керування із сенсорним екраном
A22		Панелі керування A22/A22 WiFi застосовуються для керування промисловими та побутовими припливно-витяжними установками із системою автоматики A21.
A22 WiFi		Панелі керування A22/A22 WiFi застосовуються для керування промисловими та побутовими припливно-витяжними установками із системою автоматики A21.

Датчики


Найменування	Фото	Опис
HV2		Внутрішній датчик вологості
CO2-3		Датчик вуглекислого газу
CO2-1		Датчики вуглекислого газу
CO2-2		Датчики вуглекислого газу
HR-S		Електромеханічні гігростати

Електричні нагрівачі

Найменування	Фото	Опис
--------------	------	------

НКП 200-1,2-1 A21 B.2		Нагрівач для захисту рекуператора від обмерзання
НКП 200-1,7-1 A21 B.2		Нагрівач для захисту рекуператора від обмерзання
НКП 200-2,0-1 A21 B.2		Нагрівач для захисту рекуператора від обмерзання
НКД 200-1,2-1 A21 B.2		Нагрівач каналний догрівання припливного повітря із зовнішнім керуванням
НКД 200-1,7-1 A21 B.2		Нагрівач каналний догрівання припливного повітря із зовнішнім керуванням
НКД 200-2,0-1 A21 B.2		Нагрівач каналний догрівання припливного повітря із зовнішнім керуванням


Сифон для відведення конденсату (Дренажний сифон)

Найменування	Фото	Опис
СГ-32		Сифон гідравлічний для відведення конденсату від рекуператорів та охолоджувачів у системах вентиляції та кондиціонування

Для круглих каналів

Найменування	Фото	Опис
СР 200/600		Шумоглушник для поглинання шуму, що виникає під час роботи вентиляційного обладнання та поширюється повітропроводами вентиляційних систем
СР 200/900		Шумоглушник для поглинання шуму, що виникає під час роботи вентиляційного обладнання та поширюється повітропроводами вентиляційних систем
СР 200/1200		Шумоглушник для поглинання шуму, що виникає під час роботи вентиляційного обладнання та поширюється повітропроводами вентиляційних систем

Для круглих каналів

Найменування	Фото	Опис
КРВ 200		Повітряна заслінка для автоматичного перекриття повітряного потоку у вентиляційних каналах з круглим перерізом

Електроприводи

Найменування	Фото	Опис
--------------	------	------

[Belimo TF230](#)



Приводи призначені для керування повітряними заслінками з площею перерізу до 0,4 м², які виконують охоронні функції