

Enave 550 VE A21 L

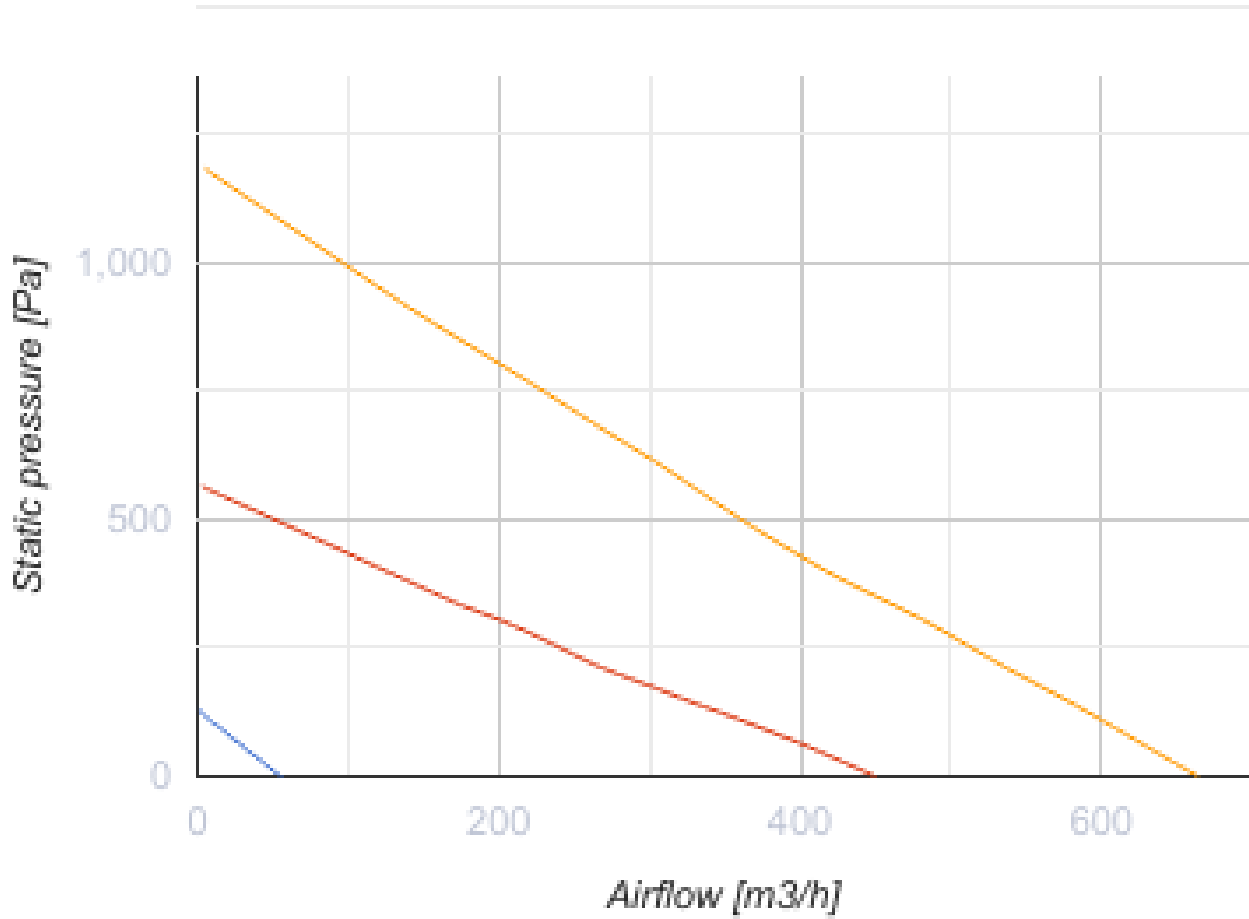


Вертикальні ПВУ з протипотоковим ентальпійним або полістироловим рекуператором

- Споживана потужність електричного переднагріву: 1400
- Максимальна витрата повітря: 660
- Рівень звукового тиску LpA на відстані 3 м: 57
- Тип рекуператора: Протипотоковий
- Фільтр витяжний: Coarse > 60 %
- Фільтр припливний: Coarse > 60 % (опція ePM1 60 %)
- Шумоізоляція
- Тип двигуна: ЕС
- Байпас: Автоматичний
- Догрів: Опціональний
- Переднагрів: Вбудований
- BMS протокол: ModBus
- Управління: Смартфон
- Матеріал корпусу: EPP
- Датчик вологості: Опціональний
- Датчик CO2: Опціональний
- Датчик VOC: Опціональний
- Датчик PM2.5: Опціональний

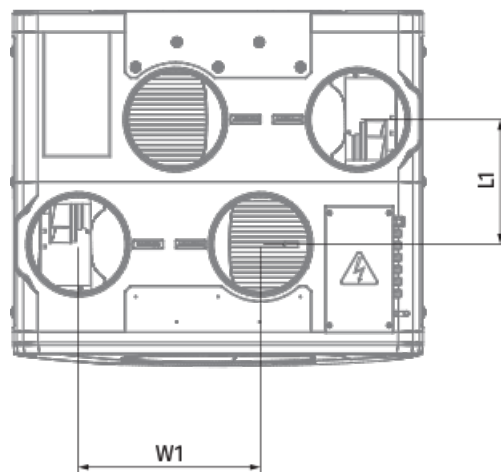
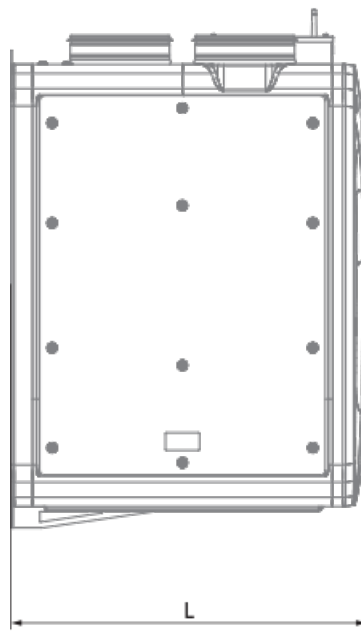
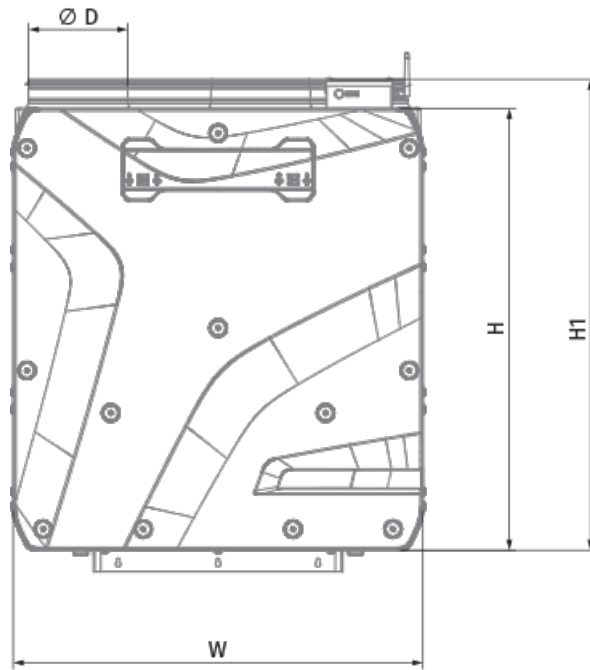
	Одиниця виміру	Enave 550 VE A21 L
Розмір повітропроводу, який приєднується	мм	200
Фазність	-	1
Мінімальна напруга живлення	В	230
Максимальна напруга живлення	В	230
Частота мережі живлення	Гц	50/60
Номинальна потужність	Вт	347
Споживана потужність електричного переднагріву	Вт	1400
Максимальний струм	А	8.61
Максимальна витрата повітря	м ³ /год	660
Рівень звукового тиску LpA на відстані 3 м	дБ(А)	57
Ефективність рекуперації, макс	%	91
Тип рекуператора	-	Протипотоковий
Матеріал рекуператора	-	Полістирол
Вага	кг	28
Фільтр витяжний	-	Coarse > 60 %
Фільтр припливний	-	Coarse > 60 % (опція ePM1 60 %)
Максимальна температура повітря що переміщується	°С	40
Мінімальна температура повітря що переміщується	°С	-25
Мінімальна температура оточуючого повітря	°С	1
Максимальна температура оточуючого повітря	°С	40
Максимальна вологість повітря, що оточує	%	60

Клас захисту	-	IP22
Клас захисту приводу	-	IP44





Розміри

Ø D	H	H1	L	L1	W	W1
200	885	943	711	250	820	365






Акcesуари

Інші акcesуари

Найменування	Фото	Опис
SF 596x164x60 Coarse 90% G4		Панельний фільтр G4
SF 596x164x60 ePM1 F7		Панельний фільтр F7

Панелі керування

Найменування	Фото	Опис
A25		Панель керування із сенсорним екраном для управління промисловими та побутовими припливно-витяжними установками
A22		Панелі керування для управління промисловими та побутовими припливно-витяжними установками
A22 WiFi		Панелі керування для управління промисловими та побутовими припливно-витяжними установками

Датчики


Найменування	Фото	Опис
HV2		Внутрішній датчик вологості
CO2-3		Датчик вуглекислого газу
CO2-1		Датчики вуглекислого газу
CO2-2		Датчики вуглекислого газу
HR-S		Електромеханічний гігростат

Електричні нагрівачі

Найменування	Фото	Опис
--------------	------	------

НКД 200-1,2-1 A21 B.2		Нагрівачі каналні з догріванням припливного повітря із зовнішнім керуванням
НКД 200-1,7-1 A21 B.2		Нагрівачі каналні з догріванням припливного повітря із зовнішнім керуванням
НКД 200-2,0-1 A21 B.2		Нагрівачі каналні з догріванням припливного повітря із зовнішнім керуванням


Сифон для відведення конденсату (Дренажний сифон)

Найменування	Фото	Опис
СГ-32		Сифон гідравлічний для відведення конденсату від рекуператорів та охолоджувачів


Для круглих каналів

Найменування	Фото	Опис
СР 200/600		Шумоглушники з оцинкованої сталі наповнені негорючим звукопоглинальним матеріалом
СР 200/900		Шумоглушники з оцинкованої сталі наповнені негорючим звукопоглинальним матеріалом
СР 200/1200		Шумоглушники з оцинкованої сталі наповнені негорючим звукопоглинальним матеріалом

Для круглих каналів

Найменування	Фото	Опис
КРВ 200		Повітряні заслінки для автоматичного регулювання витрати повітря у каналах круглого перерізу

Електроприводи

Найменування	Фото	Опис
Belimo TF230		Приводи призначені для керування повітряними заслінками з площею перерізу до 0,4 м ² , які виконують охоронні функції