

Enave-C 150 P A14



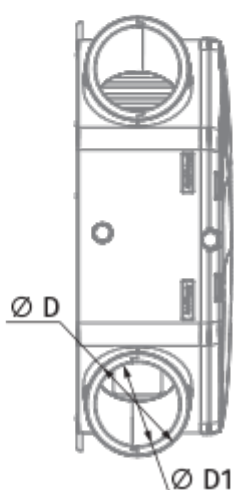
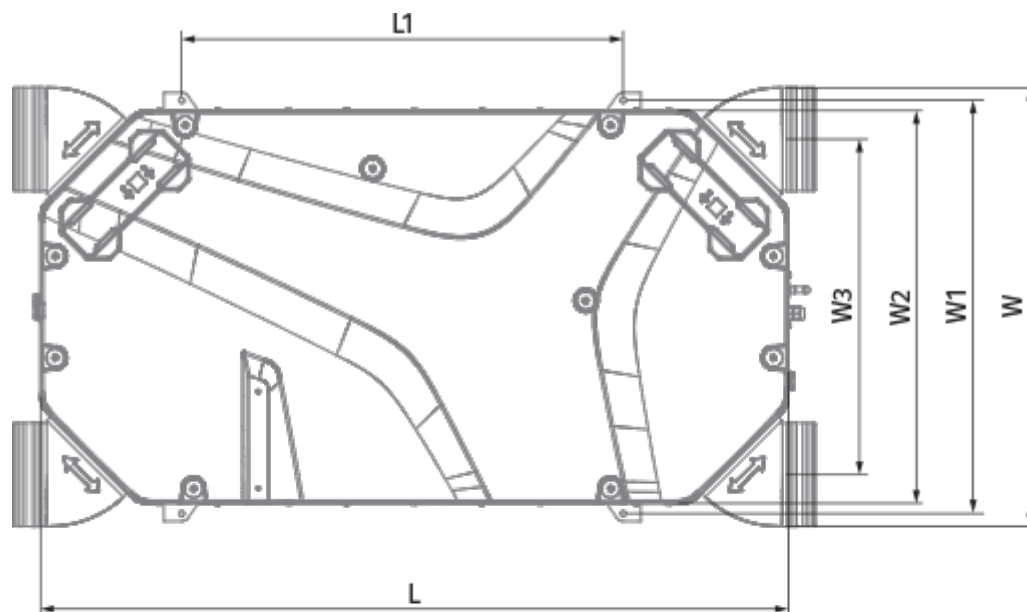
Припливно-витяжні установки у тепло- та звукоізованому корпусі зі спіненого поліпропілену

- Максимальна витрата повітря: 263
- Рівень звукового тиску LpA на відстані 3 м: 34
- Тип рекуператора: Протипотоковий
- Фільтр витяжний: Coarse > 60 %
- Фільтр припливний: Coarse > 60 % (option: ePM1 60 %)
- Шумоізоляція
- Тип двигуна: EC
- Байпас: Ручний
- Управління: Дротова панель керування
- Матеріал корпусу: EPP
- Датчик вологості: Опціональний
- Датчик CO2: Опціональний

	Одиниця виміру	Enave-C 150 P A14
Розмір повітропроводу, який приєднується	мм	125 / 160
Кількість фаз	-	1
Мінімальна напруга живлення	В	230
Максимальна напруга живлення	В	230
Частота мережі живлення	Гц	50/60
Номінальна потужність	Вт	115
Максимальний струм	А	0.92
Максимальна витрата повітря	м ³ /год	263
Рівень звукового тиску LpA на відстані 3 м	дБ(А)	34
Ефективність рекуперації, макс	%	88
Тип рекуператора	-	Протипотоковий
Матеріал рекуператора	-	Полістирол
Вага	кг	12
Фільтр витяжний	-	Coarse > 60 %
Фільтр припливний	-	Coarse > 60 % (option: ePM1 60 %)
Максимальна температура повітря що переміщується	°С	45
Клас захисту	-	IP22
Клас захисту приводу	-	IP44

Розміри

Ø D	Ø D1	H	L	L1	W	W1	W2	W3
160	125	241	1160	685	680	642	610	541



Аксессуары

Інші аксесуари


Найменування	Фото	Опис
--------------	------	------

CF 200x165x48 Coarse 90% G4		Панельний фільтр G4
CF 200x165x48 ePM1 65% F7		Панельний фільтр F7

Датчики

Найменування	Фото	Опис
HV2		Внутрішній датчик вологості
CO2-3		Датчик вуглекислого газу
CO2-1		Датчики вуглекислого газу
CO2-2		Датчики вуглекислого газу
HR-S		Електромеханічні гігостати

Сифон для відведення конденсату (Дренажний сифон)


Найменування	Фото	Опис
CG-32		Сифон гідравлічний для відведення конденсату від рекуператорів та охолоджувачів у системах вентиляції та кондиціонування

Для круглих каналів


Найменування	Фото	Опис
CP 160/600		Шумоглушник для поглинання шуму, що виникає під час роботи вентиляційного обладнання та поширюється повітропроводами вентиляційних систем
CP 160/900		Шумоглушник для поглинання шуму, що виникає під час роботи вентиляційного обладнання та поширюється повітропроводами вентиляційних систем
CP 160/1200		Шумоглушник для поглинання шуму, що виникає під час роботи вентиляційного обладнання та поширюється повітропроводами вентиляційних систем

Для круглих каналів

Найменування	Фото	Опис
--------------	------	------

КРВ 160		Повітряна заслінка для автоматичного перекриття повітряного потоку у вентиляційних каналах з круглим перерізом
-------------------------	---	--

Електроприводи

Найменування	Фото	Опис
Belimo TF230		Приводи призначені для керування повітряними заслінками з площею перерізу до 0,4 м ² , які виконують охоронні функції