

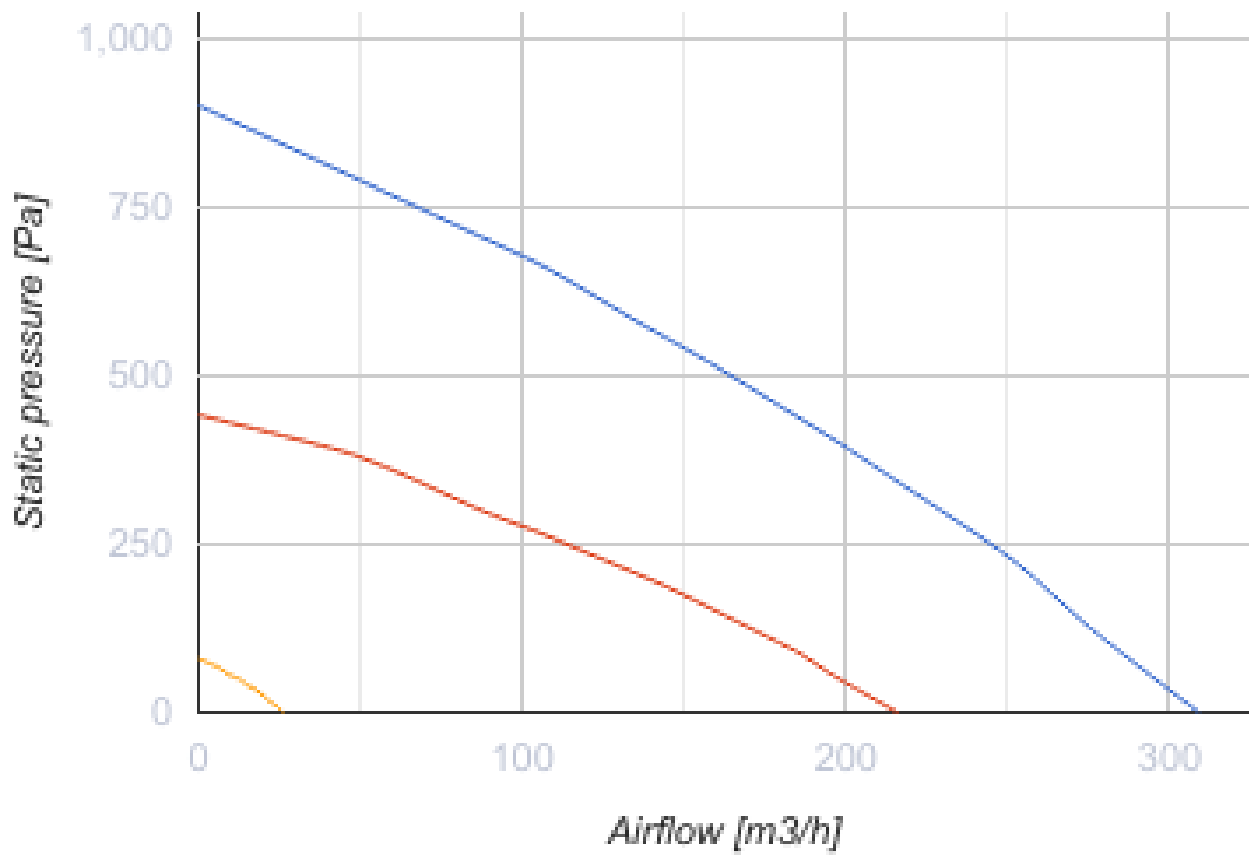
Enave-C 200 P A14



Припливно-витяжні установки у тепло- та звукоізованому корпусі зі спіненого поліпропілену

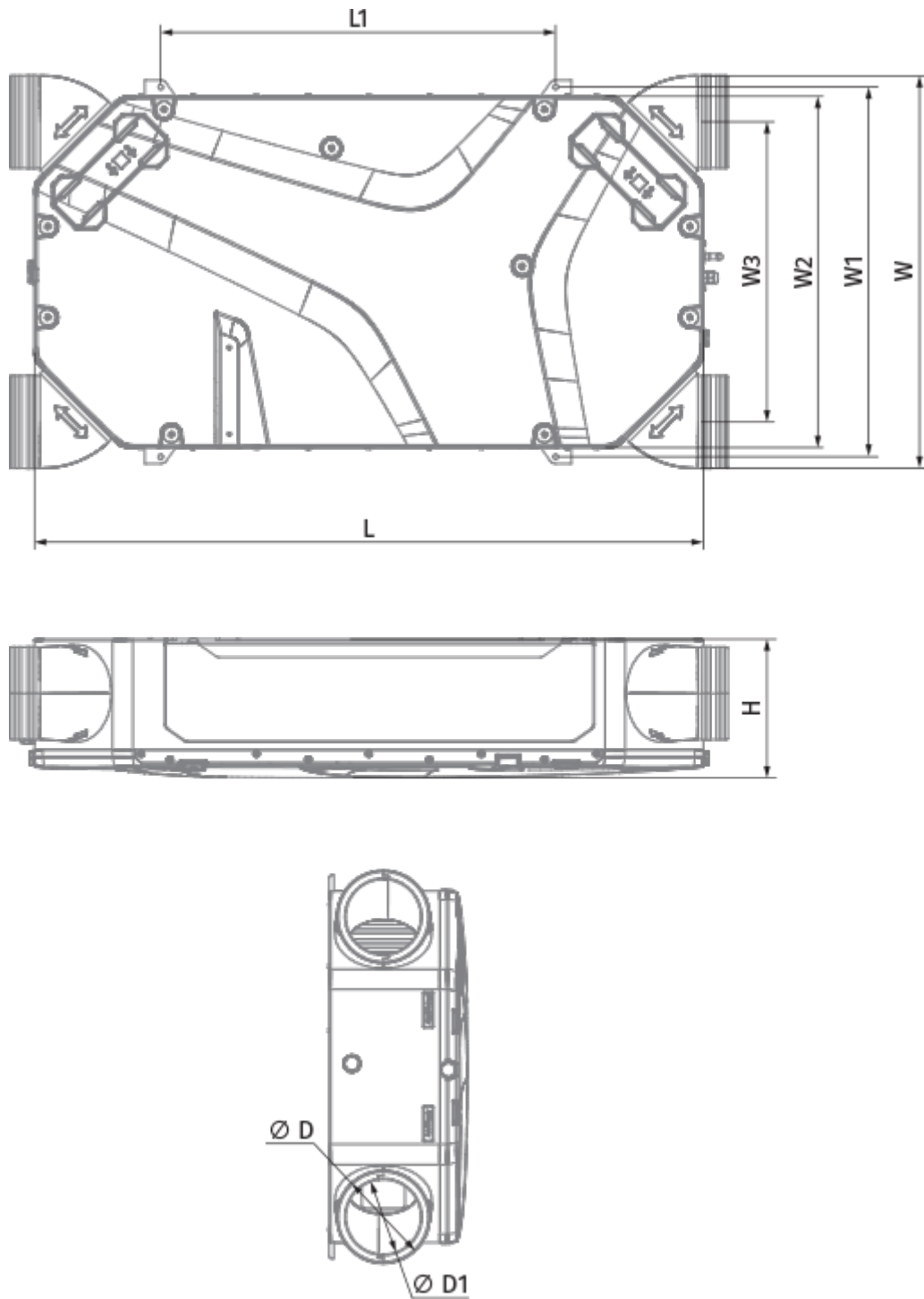
- Максимальна витрата повітря: 309
- Рівень звукового тиску LpA на відстані 3 м: 34
- Тип рекуператора: Протипотоковий
- Фільтр витяжний: Coarse > 60 %
- Фільтр припливний: Coarse > 60 % (опція: ePM1 60 %)
- Шумоізоляція
- Тип двигуна: EC
- Байпас: Ручний
- Управління: Дротова панель керування
- Матеріал корпусу: EPP
- Датчик вологості: Опціональний
- Датчик CO2: Опціональний

	Одиниця виміру	Enave-C 200 P A14
Розмір повітропроводу, який приєднується	мм	160/125
Фазність	-	1
Мінімальна напруга живлення	В	230
Максимальна напруга живлення	В	230
Частота мережі живлення	Гц	50/60
Номінальна потужність	Вт	169
Максимальний струм	А	1.28
Максимальна витрата повітря	м ³ /год	309
Рівень звукового тиску LpA на відстані 3 м	дБ(A)	34
Ефективність рекуперації, макс	%	87
Тип рекуператора	-	Протипотоковий
Матеріал рекуператора	-	Полістирол
Вага	кг	12
Фільтр витяжний	-	Coarse > 60 %
Фільтр припливний	-	Coarse > 60 % (опція: ePM1 60 %)
Максимальна температура повітря що переміщується	°C	45
Клас захисту	-	IP22
Клас захисту приводу	-	IP44



Розміри

Ø D	Ø D1	H	L	L1	W	W1	W2	W3
160	125	241	1160	685	680	642	610	541






Аксессуары

Інші аксесуари

Найменування	Фото	Опис
СФ 200x165x48 Coarse 90% G4		Панельний фільтр G4

CF 200x165x48 ePM1 65% F7		Панельний фільтр F7
---------------------------	---	---------------------


Датчики

Найменування	Фото	Опис
HV2		Внутрішній датчик вологості
CO2-3		Датчик вуглекислого газу
CO2-1		Датчики вуглекислого газу
CO2-2		Датчики вуглекислого газу
HR-S		Електро механічні гігростати

Для круглих каналів

Найменування	Фото	Опис
CP 160/600		Шумоглушник для поглинання шуму, що виникає під час роботи вентиляційного обладнання та поширюється повітропроводами вентиляційних систем
CP 160/900		Шумоглушник для поглинання шуму, що виникає під час роботи вентиляційного обладнання та поширюється повітропроводами вентиляційних систем
CP 160/1200		Шумоглушник для поглинання шуму, що виникає під час роботи вентиляційного обладнання та поширюється повітропроводами вентиляційних систем

Для круглих каналів

Найменування	Фото	Опис
KPB 160		Повітряна заслінка для автоматичного перекриття повітряного потоку у вентиляційних каналах з круглим перерізом

Електроприводи

Найменування	Фото	Опис
--------------	------	------

[Belimo TF230](#)



Приводи призначені для керування повітряними заслінками з площею перерізу до 0,4 м², які виконують охоронні функції