

Enave-CT 200 P A14

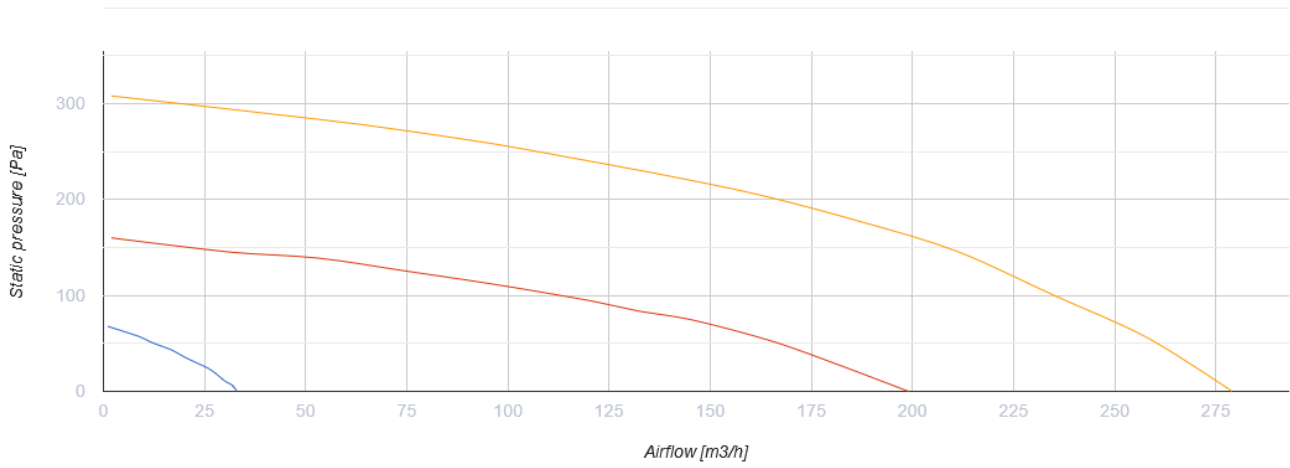


Припливно-витяжні установки у тепло- та звукоізованому корпусі зі спіненого поліпропілену

- Максимальна витрата повітря: 279
- Рівень звукового тиску LpA на відстані 3 м: 33
- Тип рекуператора: Протипотоковий
- Фільтр витяжний: G4 / Coarse > 60%
- Фільтр припливний: G4 / Coarse > 60% (опція F7 / ePM1 60%)
- Шумоізоляція
- Тип двигуна: EC
- Ентальпійний рекуператор
- Байпас: Ручний
- Управління: Дротова панель керування
- Матеріал корпусу: EPP
- Датчик вологості: Опціональний
- Датчик CO2: Опціональний

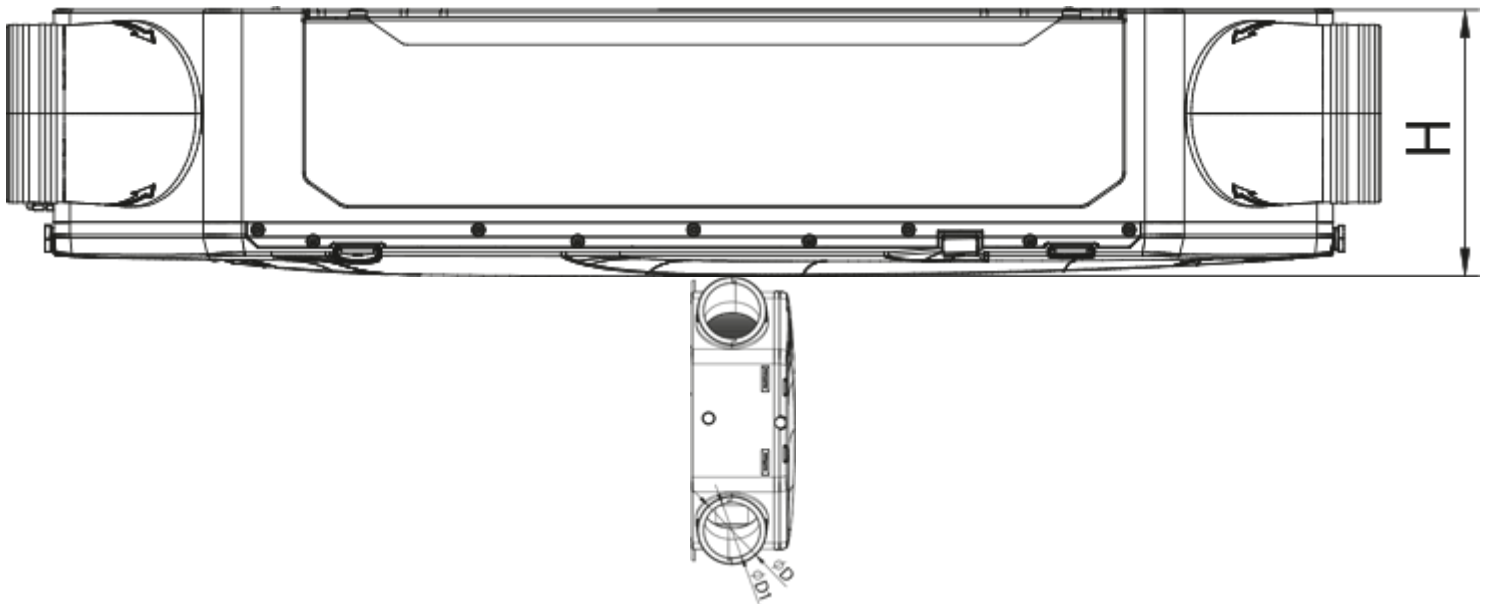
	Одиниця виміру	Enave-CT 200 P A14
Розмір повітропроводу, який приєднується	мм	160/125
Фазність	-	1
Мінімальна напруга живлення	В	230
Максимальна напруга живлення	В	230
Частота мережі живлення	Гц	50/60
Номінальна потужність	Вт	111
Максимальний струм	А	0.9
Максимальна витрата повітря	м ³ /год	279
Рівень звукового тиску LpA на відстані 3 м	дБ(А)	33
Ефективність рекуперації, макс	%	85
Тип рекуператора	-	Протипотоковий
Матеріал рекуператора	-	Ентальпійний
Вага	кг	19.5
Фільтр витяжний	-	G4 / Coarse > 60%
Фільтр припливний	-	G4 / Coarse > 60% (опція F7 / ePM1 60%)
Максимальна температура повітря що переміщується	°C	45
Мінімальна температура оточуючого повітря	°C	1
Максимальна температура оточуючого повітря	°C	40
Максимальна вологість повітря, що оточує	%	60
Клас захисту	-	IP22

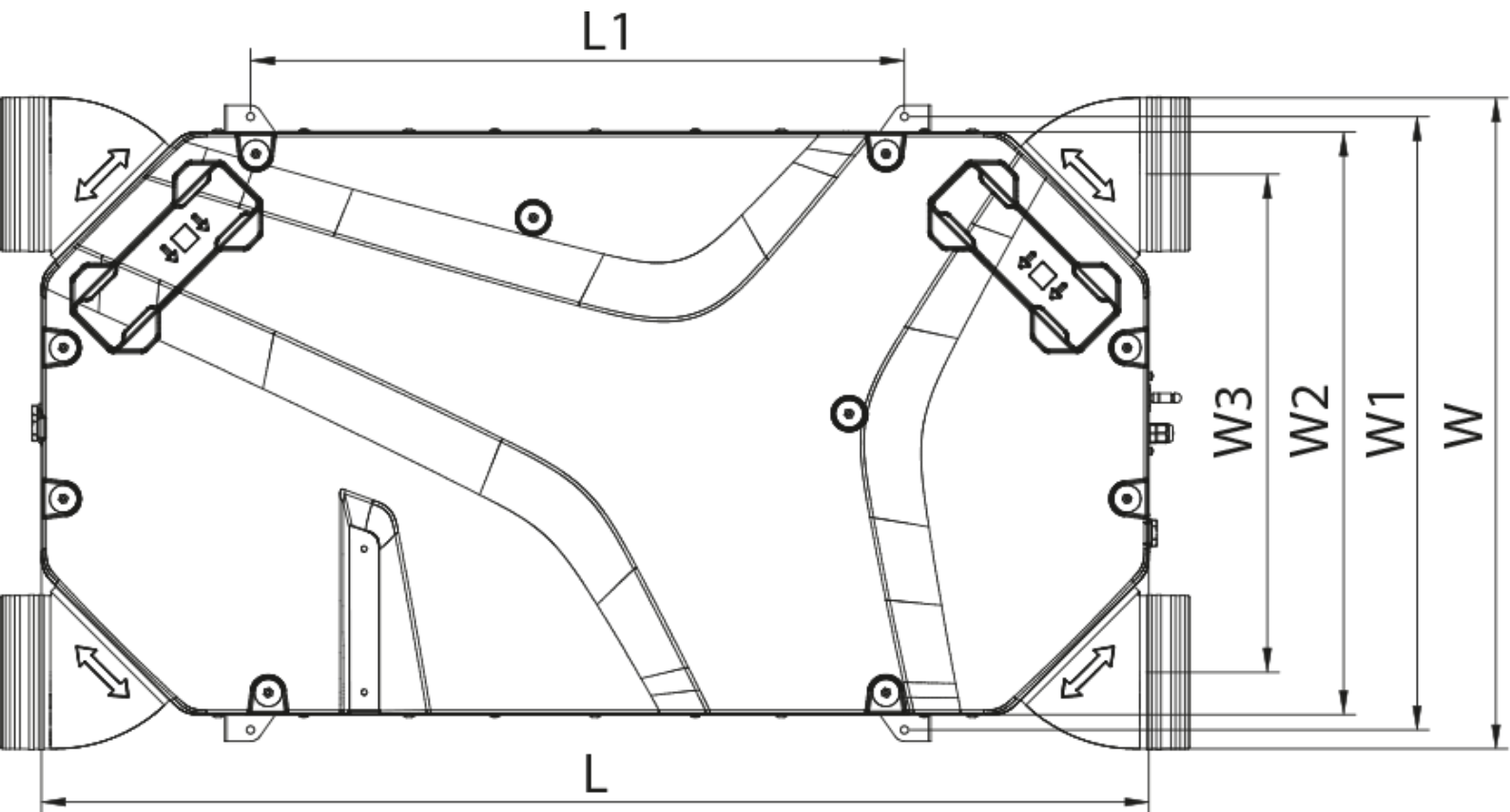
Клас захисту приводу	-	IP44
----------------------	---	------



Розміри



Ø D	Ø D1	H	L	L1	W	W1	W2	W3
160	125	242	1160	685	683	642	610	521





Аксессуары

Інші аксесуари

Найменування	Фото	Опис
СФ 200x165x48 Coarse 90% G4		Панельний фільтр G4
СФ 200x165x48 ePM1 65% F7		Панельний фільтр F7

Датчики


Найменування	Фото	Опис
HV2		Внутрішній датчик вологості
CO2-1		Датчики вуглекислого газу
CO2-2		Датчики вуглекислого газу

HR-S		Електромеханічні гігростати
----------------------	---	-----------------------------


Для круглих каналів

Найменування	Фото	Опис
CP 160/600		Шумоглушник для поглинання шуму, що виникає під час роботи вентиляційного обладнання та поширюється повітропроводами вентиляційних систем
CP 160/900		Шумоглушник для поглинання шуму, що виникає під час роботи вентиляційного обладнання та поширюється повітропроводами вентиляційних систем
CP 160/1200		Шумоглушник для поглинання шуму, що виникає під час роботи вентиляційного обладнання та поширюється повітропроводами вентиляційних систем

Для круглих каналів

Найменування	Фото	Опис
КРВ 160		Повітряна заслінка для автоматичного перекриття повітряного потоку у вентиляційних каналах з круглим перерізом

Електроприводи

Найменування	Фото	Опис
Belimo TF230		Приводи призначені для керування повітряними заслінками з площею перерізу до 0,4 м ² , які виконують охоронні функції