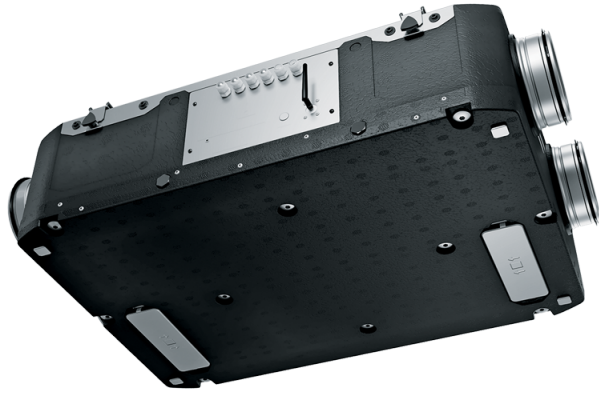


Enave-T 181 P A14



Припливно-витяжна установка у тепло- та звукоізованому корпусі зі спіненого поліпропілену

- Максимальна витрата повітря: 191
- Рівень звукового тиску LpA на відстані 3 м: 34
- Тип рекуператора: Протипотоковий
- Фільтр витяжний: Coarse > 60 % (G4)
- Фільтр припливний: Coarse > 60 % (G4) (option ePM1 60 % (F7))
- Шумоізоляція
- Тип двигуна: EC
- Ентальпійний рекуператор
- Байпас: Ручний
- Управління: Дротова панель керування
- Матеріал корпусу: EPP
- Датчик вологості
- Датчик CO2

	Одиниця виміру	Enave-T 181 P A14
Розмір повітропроводу, який приєднується	мм	160
Кількість фаз	-	1
Мінімальна напруга живлення	В	230
Максимальна напруга живлення	В	230
Частота мережі живлення	Гц	50/60
Номінальна потужність	Вт	54
Максимальний струм	А	0.46
Максимальна витрата повітря	м ³ /год	191
Рівень звукового тиску LpA на відстані 3 м	дБ(А)	34
Ефективність рекуперації, макс	%	82
Тип рекуператора	-	Протипотоковий
Матеріал рекуператора	-	Ентальпійний
Вага	кг	15
Фільтр витяжний	-	Coarse > 60 % (G4)
Фільтр припливний	-	Coarse > 60 % (G4) (option ePM1 60 % (F7))
Максимальна температура повітря що переміщується	°C	45
Мінімальна температура оточуючого повітря	°C	1
Максимальна температура оточуючого повітря	°C	40
Максимальна вологість повітря, що оточує	%	60
Клас захисту	-	IP22

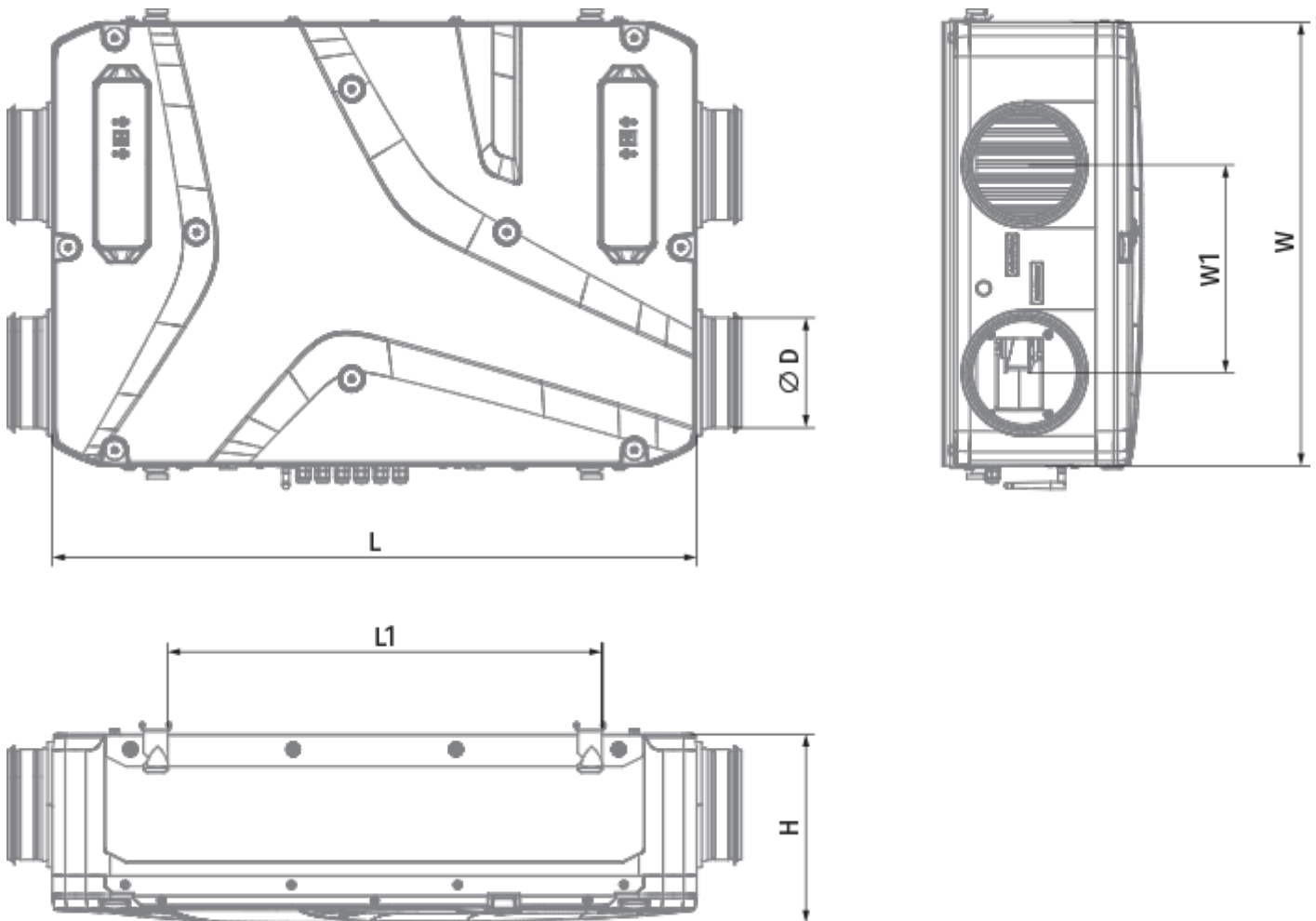
Клас захисту приводу

-

IP44



Розміри

H	W	L	D	W1	L1
272	640	930	160	300	627





Акcesуари


Інші акcesуари

Найменування	Фото	Опис
СФ 205x200x48 Coarse 90% G4		Панельний фільтр G4
СФ 205x200x48 ePM1 60% F7		Панельний фільтр F7


Кухонні витяжні зонти

Найменування	Фото	Опис
PD-Enave 181 P		Декоративна панель
PD-Enave 181 P		Декоративна панель

Датчики

Найменування	Фото	Опис
HV2		Внутрішній датчик вологості
CO2-3		Датчик вуглекислого газу
CO2-1		Датчики вуглекислого газу
CO2-2		Датчики вуглекислого газу
HR-S		Електромеханічні гігростати


Сифон для відведення конденсату (Дренажний сифон)

Найменування	Фото	Опис
СГ-32		Сифон гідравлічний для відведення конденсату від рекуператорів та охолоджувачів у системах вентиляції та кондиціонування


Для круглих каналів

Найменування	Фото	Опис
СР 160/600		Шумоглушник для поглинання шуму, що виникає під час роботи вентиляційного обладнання та поширюється повітропроводами вентиляційних систем
СР 160/900		Шумоглушник для поглинання шуму, що виникає під час роботи вентиляційного обладнання та поширюється повітропроводами вентиляційних систем
СР 160/1200		Шумоглушник для поглинання шуму, що виникає під час роботи вентиляційного обладнання та поширюється повітропроводами вентиляційних систем

Для круглих каналів

Найменування	Фото	Опис
КРВ 160		Повітряна заслінка для автоматичного перекриття повітряного потоку у вентиляційних каналах з круглим перерізом

Електроприводи

Найменування	Фото	Опис
Belimo TF230		Приводи призначені для керування повітряними заслінками з площею перерізу до 0,4 м ² , які виконують охоронні функції