

Enave-T 240 P A14



Припливно-витяжна установка у тепло- та звукоізолюваному корпусі зі спіненого поліпропілену

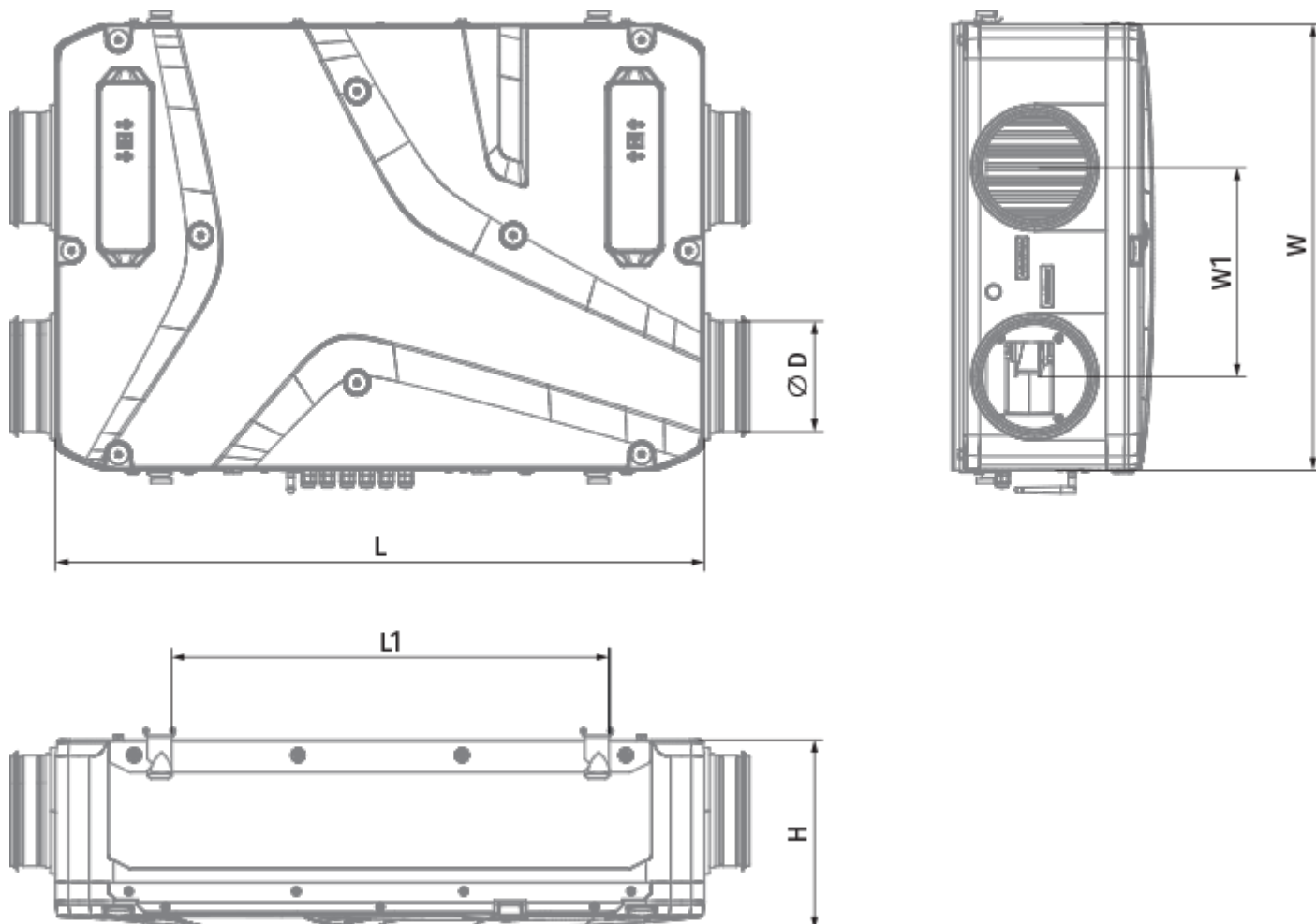
- Максимальна витрата повітря: 310
- Рівень звукового тиску LpA на відстані 3 м: 33
- Тип рекуператора: Протипотоковий
- Фільтр витяжний: Coarse > 60 % (G4)
- Фільтр припливний: Coarse > 60 % (G4) (опція ePM1 60 % (F7))
- Шумоізоляція
- Тип двигуна: EC
- Ентальпійний рекуператор
- Байпас: Ручний
- Управління: Дротова панель керування
- Матеріал корпусу: EPP
- Датчик вологості: Опціональний
- Датчик CO2: Опціональний

	Одиниця виміру	Enave-T 240 P A14
Розмір повітропроводу, який приєднується	мм	160
Фазність	-	1
Мінімальна напруга живлення	В	230
Максимальна напруга живлення	В	230
Частота мережі живлення	Гц	50/60
Номінальна потужність	Вт	171
Максимальний струм	А	1.34
Максимальна витрата повітря	м ³ /год	310
Рівень звукового тиску LpA на відстані 3 м	дБ(А)	33
Ефективність рекуперації, макс	%	81
Тип рекуператора	-	Протипотоковий
Матеріал рекуператора	-	Ентальпійний
Вага	кг	16
Фільтр витяжний	-	Coarse > 60 % (G4)
Фільтр припливний	-	Coarse > 60 % (G4) (опція ePM1 60 % (F7))
Максимальна температура повітря що переміщується	°C	45
Мінімальна температура оточуючого повітря	°C	1
Максимальна температура оточуючого повітря	°C	40
Максимальна вологість повітря, що оточує	%	60
Клас захисту	-	IP22

Клас захисту приводу	-	IP44
----------------------	---	------


Розміри

H	W	L	D	W1	L1
272	640	930	160	300	627



Аксессуары

Інші аксесуари


Найменування	Фото	Опис
СФ 205x200x48 Coarse 90% G4		Панельний фільтр G4
СФ 205x200x48 ePM1 60% F7		Панельний фільтр F7

Датчики

Найменування	Фото	Опис
--------------	------	------

HV2		Внутрішній датчик вологості
CO2-3		Датчик вуглекислого газу
CO2-1		Датчики вуглекислого газу
CO2-2		Датчики вуглекислого газу
HR-S		Електромеханічні гігростати


Сифон для відведення конденсату (Дренажний сифон)

Найменування	Фото	Опис
СГ-32		Сифон гідравлічний для відведення конденсату від рекуператорів та охолоджувачів у системах вентиляції та кондиціонування

Для круглих каналів

Найменування	Фото	Опис
СР 160/600		Шумоглушник для поглинання шуму, що виникає під час роботи вентиляційного обладнання та поширюється повітропроводами вентиляційних систем
СР 160/900		Шумоглушник для поглинання шуму, що виникає під час роботи вентиляційного обладнання та поширюється повітропроводами вентиляційних систем
СР 160/1200		Шумоглушник для поглинання шуму, що виникає під час роботи вентиляційного обладнання та поширюється повітропроводами вентиляційних систем

Для круглих каналів

Найменування	Фото	Опис
КРВ 160		Повітряна заслінка для автоматичного перекриття повітряного потоку у вентиляційних каналах з круглим перерізом

Електроприводи

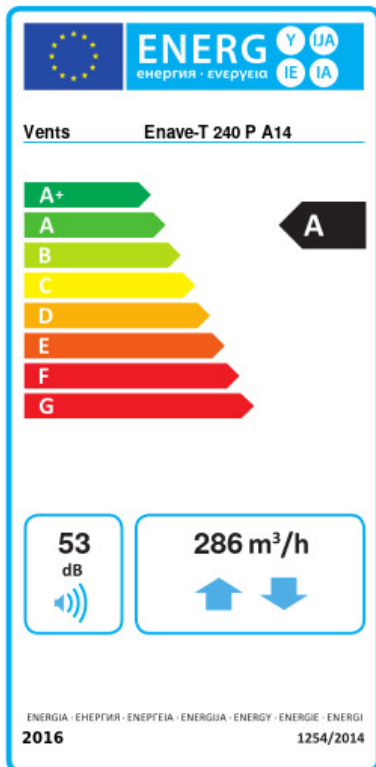
Найменування	Фото	Опис
--------------	------	------

[Belimo TF230](#)



Приводи призначені для керування повітряними заслінками з площею перерізу до 0,4 м², які виконують охоронні функції

Екодизайн



Торгова марка	Вентс					
Модель	Enave-T 240 P A14					
Питома споживання енергії (кВт.год/(м²/рік))	Холодний		Помірний		Теплий	
	73.2	A+	37.9	A	15	E
Тип установки	Двоспрямована					
Тип приводу	Змінна швидкість					
Тип теплообміннику	Рекуперативний					
Термоефективність рекуперації тепла (%)	69					
Максимальна витрата повітря (м³/год)	286					
Споживана потужність (Вт)	171					
Еталонна об'ємна витрата (м³/с)	0.056					
Статичний тиск у вихідній точці (Па)	50					
Питома споживана потужність у вихідній точці (Вт/(м³/год))	0.323					
Спосіб керування приводом	Локальне регулювання споживання					
Максимальні внутрішні перетоки (%)	2.7					
Максимальні зовнішні витоки (%)	2.7					
Декларований тип вентиляційної одиниці	RVU BVU					
Sound power level (дБ(A))	53					
Річне споживання електрики (кВт.год/рік)	Холодний		Помірний		Теплий	
	753		216		171	
Річне збереження тепла (кВт.год/рік)	Холодний		Помірний		Теплий	
	8331		4258		1926	