

Enave-T 270 VE A21 R

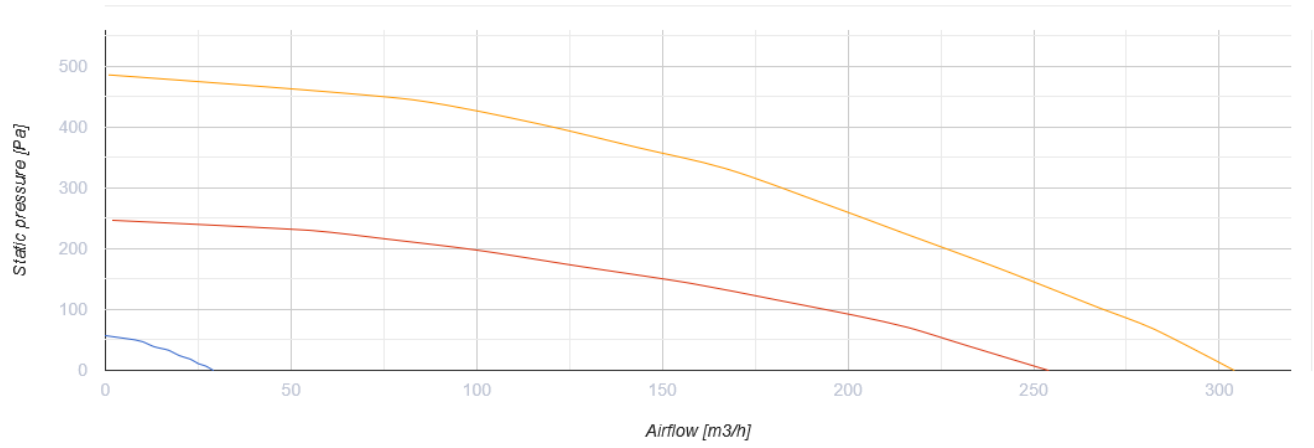


Припливно-витяжні установки у тепло- та звукоізованому корпусі зі спіненого поліпропілену

- Споживана потужність електричного переднагріву: 1400
- Максимальна витрата повітря: 304
- Рівень звукового тиску LpA на відстані 3 м: 37
- Тип рекуператора: Протипотоковий
- Фільтр витяжний: G4 / Coarse > 60%
- Фільтр припливний: G4 / Coarse > 60% (опція F7 / ePM1 60%)
- Шумоізоляція
- Тип двигуна: EC
- Ентальпійний рекуператор
- Байпас: Автоматичний
- Догрів: Опціональний
- Переднагрів: Вбудований
- BMS протокол: ModBus
- Управління: Смартфон
- Матеріал корпусу: EPP
- Датчик вологості: Опціональний
- Датчик CO2: Опціональний
- Датчик VOC: Опціональний
- Датчик PM2.5: Опціональний

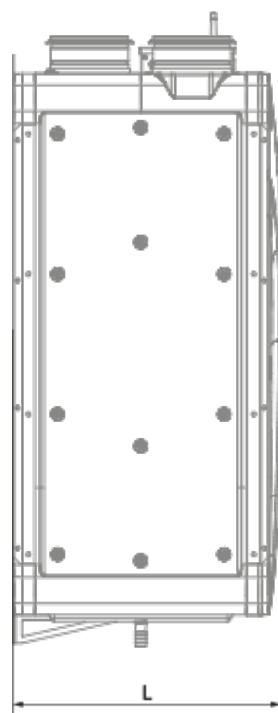
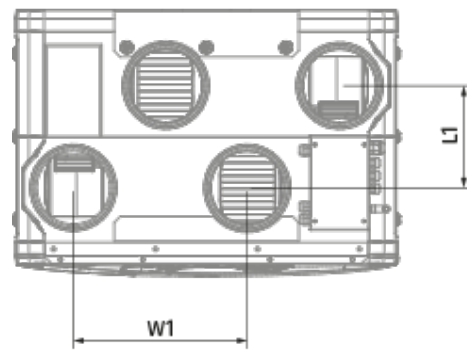
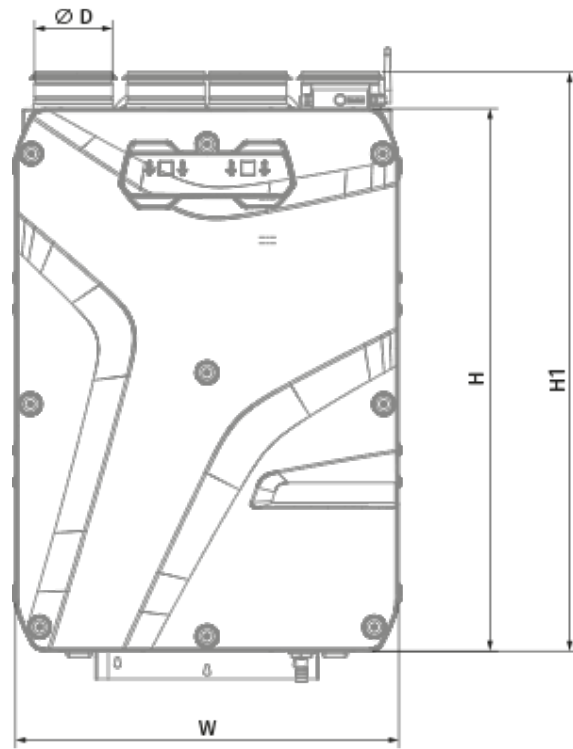
	Одиниця виміру	Enave-T 270 VE A21 R
Розмір повітропроводу, який приєднується	мм	125
Фазність	-	1
Мінімальна напруга живлення	В	230
Максимальна напруга живлення	В	230
Частота мережі живлення	Гц	50/60
Номінальна потужність	Вт	176
Споживана потужність електричного переднагріву	Вт	1400
Максимальний струм	А	7.55
Максимальна витрата повітря	м ³ /год	304
Рівень звукового тиску LpA на відстані 3 м	дБ(А)	37
Ефективність рекуперації, макс	%	84
Тип рекуператора	-	Протипотоковий
Матеріал рекуператора	-	Ентальпійний
Вага	кг	22
Фільтр витяжний	-	G4 / Coarse > 60%
Фільтр припливний	-	G4 / Coarse > 60% (опція F7 / ePM1 60%)
Максимальна температура повітря що переміщується	°C	40
Мінімальна температура повітря що переміщується	°C	-25
Мінімальна температура оточуючого повітря	°C	1
Максимальна температура оточуючого повітря	°C	40

Максимальна вологість повітря, що оточує	%	60
Клас захисту	-	IP22
Клас захисту приводу	-	IP44





Розміри

Ø D	H	H1	L	L1	W	W1
125	852	909	419	160	600	273






Акcesуари

Інші акcesуари

Найменування	Фото	Опис
CF 356x100x48 Coarse 90% G4		Панельний фільтр G4
CF 356x100x48 ePM1 65% F7		Панельний фільтр F7

Панелі керування

Найменування	Фото	Опис
A25		Панель керування із сенсорним екраном
A22		Панелі керування A22/A22 WiFi застосовуються для керування промисловими та побутовими припливно-витяжними установками із системою автоматки A21.
A22 WiFi		Панелі керування A22/A22 WiFi застосовуються для керування промисловими та побутовими припливно-витяжними установками із системою автоматки A21.

Датчики

Найменування	Фото	Опис
HV2		Внутрішній датчик вологості
CO2-3		Датчик вуглекислого газу
CO2-1		Датчики вуглекислого газу
CO2-2		Датчики вуглекислого газу
HR-S		Електромеханічні гігростати

Електричні нагрівачі


Найменування	Фото	Опис
--------------	------	------

НКД 125-0,6-1 A21 B.2		Нагрівач каналний догрівання припливного повітря із зовнішнім керуванням
НКД 125-0,8-1 A21 B.2		Нагрівач каналний догрівання припливного повітря із зовнішнім керуванням
НКД 125-1,2-1 A21 B.2		Нагрівач каналний догрівання припливного повітря із зовнішнім керуванням


Для круглих каналів

Найменування	Фото	Опис
СР 125/600		Шумоглушник для поглинання шуму, що виникає під час роботи вентиляційного обладнання та поширюється повітропроводами вентиляційних систем
СР 125/900		Шумоглушник для поглинання шуму, що виникає під час роботи вентиляційного обладнання та поширюється повітропроводами вентиляційних систем
СР 125/1200		Шумоглушник для поглинання шуму, що виникає під час роботи вентиляційного обладнання та поширюється повітропроводами вентиляційних систем

Для круглих каналів

Найменування	Фото	Опис
КРВ 125		Повітряна заслінка для автоматичного перекриття повітряного потоку у вентиляційних каналах з круглим перерізом

Електроприводи

Найменування	Фото	Опис
Belimo TF230		Приводи призначені для керування повітряними заслінками з площею перерізу до 0,4 м ² , які виконують охоронні функції