

Enave-T 350 V R A14

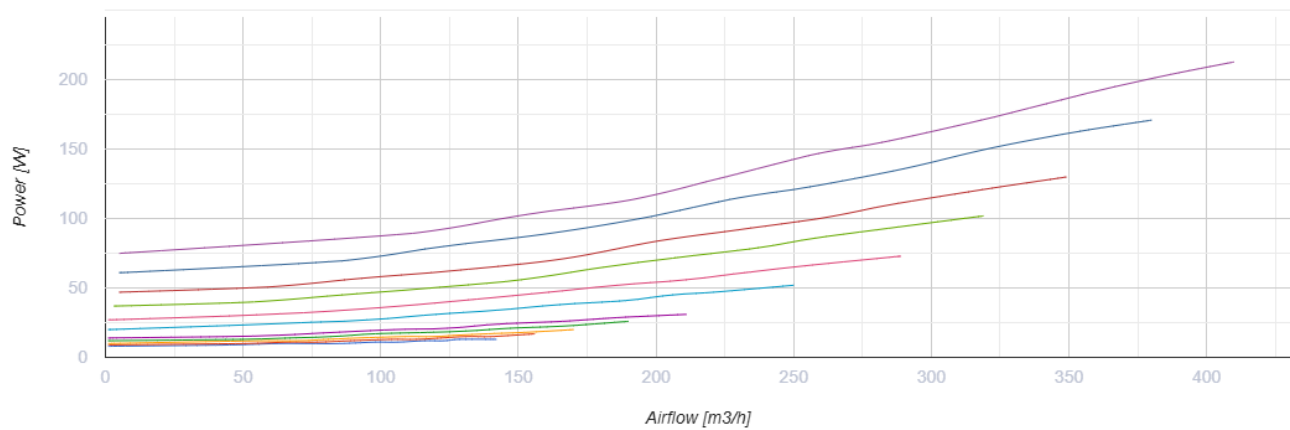
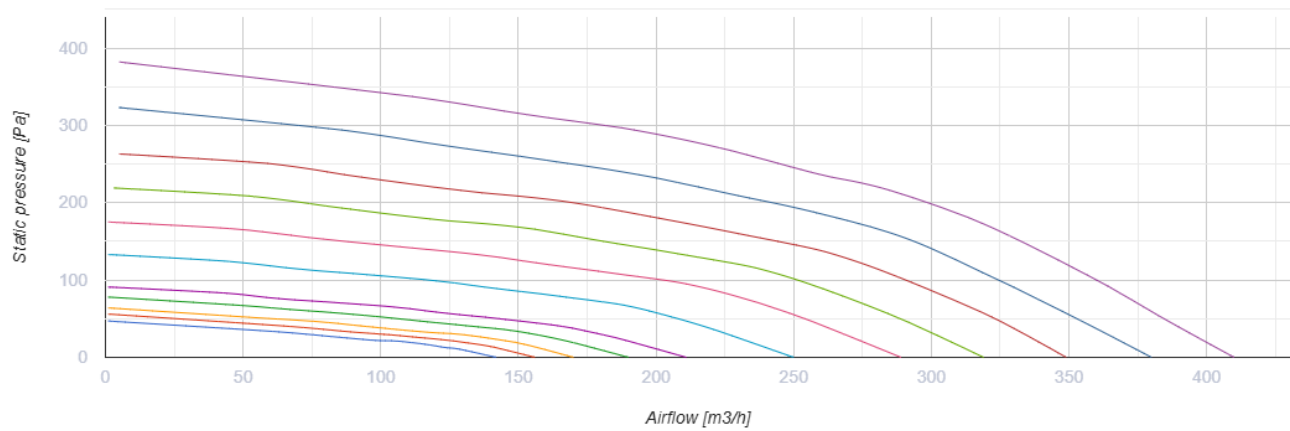
Припливно-витяжні установки у тепло- та звукоізованому корпусі зі спіненого поліпропілену



- Максимальна витрата повітря: 410
- Рівень звукового тиску LpA на відстані 3 м: 26
- Тип рекуператора: Протипотоковий
- Фільтр витяжний: Coarse > 60 %
- Фільтр припливний: Coarse > 60 % (опція ePM1 60 %)
- Шумоізоляція
- Тип двигуна: EC
- Ентальпійний рекуператор
- Байпас: Ручний
- Управління: Дротова панель керування
- Матеріал корпусу: EPP
- Датчик вологості: Опціональний
- Датчик CO2: Опціональний

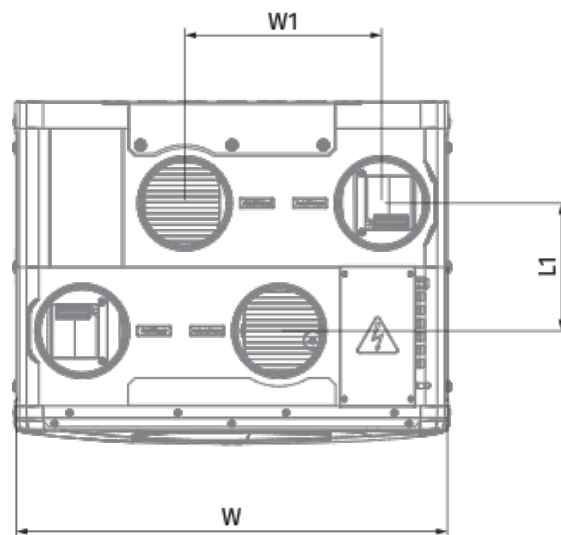
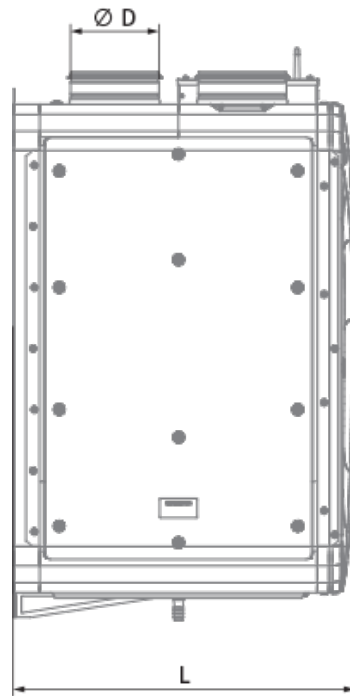
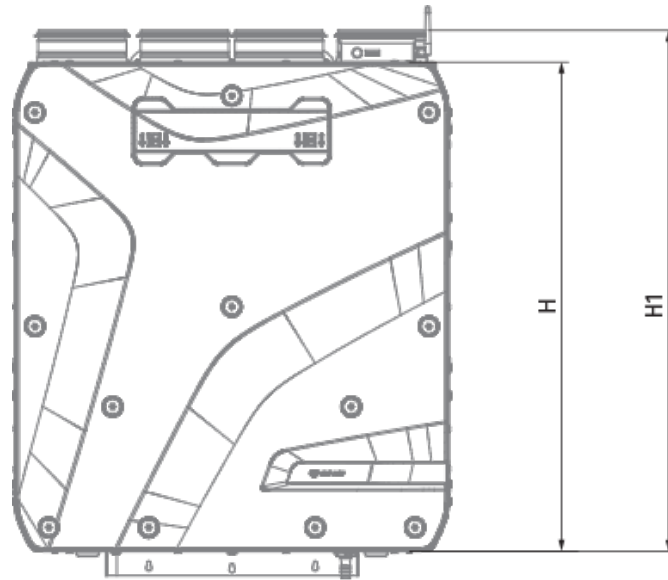
	Одиниця виміру	Enave-T 350 V R A14
Розмір повітропроводу, який приєднується	мм	160
Швидкість	-	1
Фазність	-	1
Мінімальна напруга живлення	В	230
Максимальна напруга живлення	В	230
Частота мережі живлення	Гц	50/60
Номінальна потужність	Вт	213
Максимальний струм	А	1.62
Максимальна витрата повітря	м ³ /год	410
Рівень звукового тиску LpA на відстані 3 м	дБ(А)	26
Ефективність рекуперації, макс	%	83
Тип рекуператора	-	Протипотоковий
Матеріал рекуператора	-	Ентальпійний
Вага	кг	26
Фільтр витяжний	-	Coarse > 60 %
Фільтр припливний	-	Coarse > 60 % (опція ePM1 60 %)
Максимальна температура повітря що переміщується	°С	40
Мінімальна температура повітря що переміщується	°С	-25
Мінімальна температура оточуючого повітря	°С	1
Максимальна температура оточуючого повітря	°С	40
Максимальна вологість повітря, що оточує	%	60

Клас захисту	-	IP22
Клас захисту приводу	-	IP44





Розміри

Ø D	H	H1	L	L1	W	W1
160	880	939	616	230	770	355



Акcesуари

Інші акcesуари

Найменування	Фото	Опис
CF 496x150x60 Coarse 90% G4		Панельний фільтр G4
CF 496x150x60 ePM1 65% F7		Панельний фільтр F7

Датчики


Найменування	Фото	Опис
HV2		Внутрішній датчик вологості
CO2-3		Датчик вуглекислого газу
CO2-1		Датчики вуглекислого газу
CO2-2		Датчики вуглекислого газу
HR-S		Електромеханічні гігостати

Для круглих каналів


Найменування	Фото	Опис
CP 160/600		Шумоглушник для поглинання шуму, що виникає під час роботи вентиляційного обладнання та поширюється повітропроводами вентиляційних систем
CP 160/900		Шумоглушник для поглинання шуму, що виникає під час роботи вентиляційного обладнання та поширюється повітропроводами вентиляційних систем
CP 160/1200		Шумоглушник для поглинання шуму, що виникає під час роботи вентиляційного обладнання та поширюється повітропроводами вентиляційних систем

Для круглих каналів

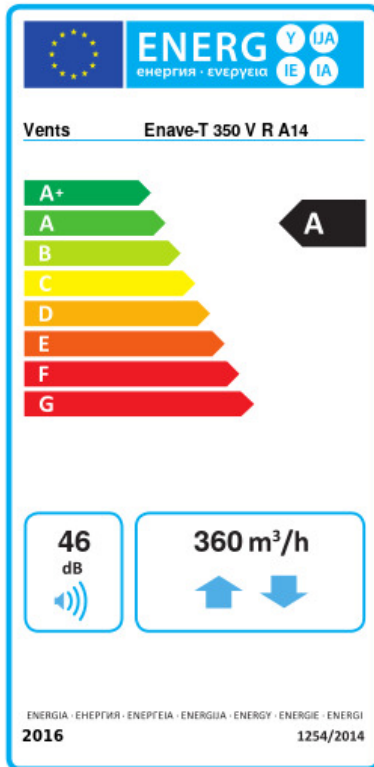
Найменування	Фото	Опис
--------------	------	------

КРВ 160		Повітряна заслінка для автоматичного перекриття повітряного потоку у вентиляційних каналах з круглим перерізом
-------------------------	---	--

Електроприводи

Найменування	Фото	Опис
Belimo TF230		Приводи призначені для керування повітряними заслінками з площею перерізу до 0,4 м ² , які виконують охоронні функції

Екодизайн



Торгова марка	Вентс					
Модель	Enave-T 350 V R A14					
Питоме споживання енергії (кВт.год/(м ² /рік))	Холодний	Помірний		Теплий		
	78.9	A+	41.2	A	16.9	E
Тип установки	Bidirectional					
Тип приводу	Змінна швидкість					
Тип теплообміннику	Рекуперативний					
Термоефективність рекуперації тепла (%)	81					
Максимальна витрата повітря (м ³ /год)	360					
Споживана потужність (Вт)	213					
Еталонна об'ємна витрата (м ³ /с)	0.071					
Статичний тиск у вихідній точці (Па)	50					
Питома споживана потужність у вихідній точці (Вт/(м ³ /год))	0.26					
Спосіб керування приводом	Локальне регулювання споживання					
Максимальні внутрішні перетоки (%)	2.7					
Максимальні зовнішні витоки (%)	2.7					
Sound power level (дБ(A))	46					
Декларований тип вентиляційної одиниці	RVU BVU					
Річне споживання електрики (кВт.год/рік)	Холодний	Помірний		Теплий		
	720	183		138		
Річне збереження тепла (кВт.год/рік)	Холодний	Помірний		Теплий		
	8817	4507		2038		