

# Enave-T 550 V A14 R



Припливно-витяжні установки у тепло- та звукоізованому корпусі зі спіненого поліпропілену

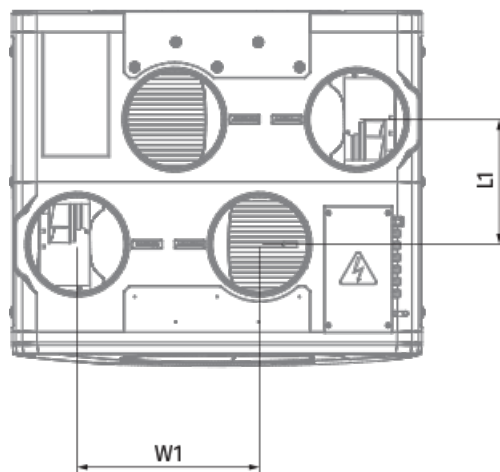
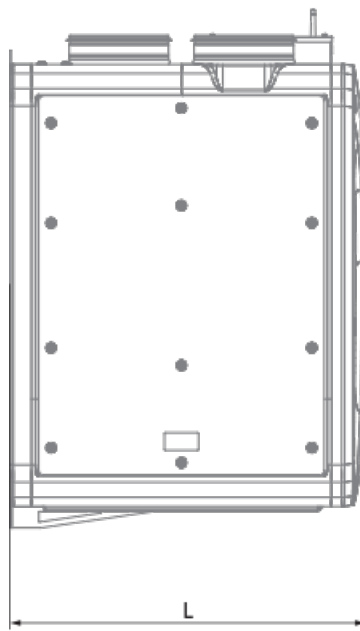
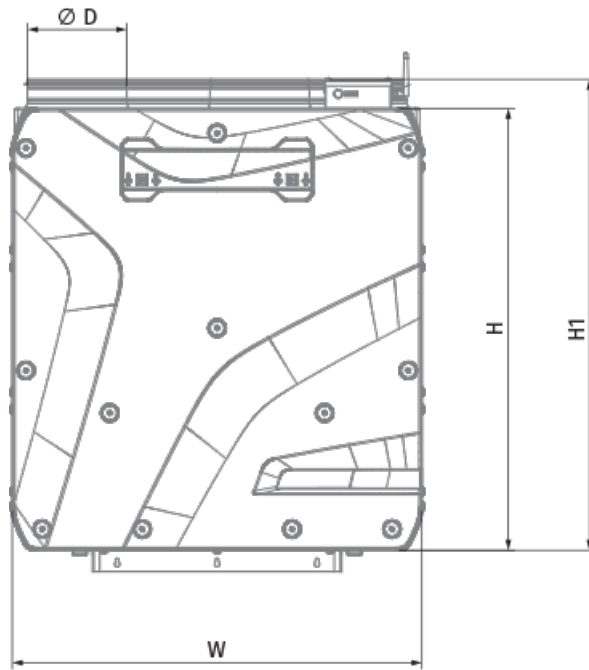
- Максимальна витрата повітря: 660
- Рівень звукового тиску LpA на відстані 3 м: 57
- Тип рекуператора: Протипотоковий
- Фільтр витяжний: Coarse > 60 %
- Фільтр припливний: Coarse > 60 % (option ePM1 60 %)
- Шумоізоляція
- Тип двигуна: EC
- Ентальпійний рекуператор
- Байпас: Ручний
- Управління: Дротова панель керування
- Матеріал корпусу: EPP
- Датчик вологості: Опціональний
- Датчик CO2: Опціональний

	Одиниця виміру	Enave-T 550 V A14 R
Розмір повітропроводу, який приєднується	мм	200
Кількість фаз	-	1
Мінімальна напруга живлення	В	230
Максимальна напруга живлення	В	230
Частота мережі живлення	Гц	50/60
Номінальна потужність	Вт	347
Максимальний струм	А	2.4
Максимальна витрата повітря	м <sup>3</sup> /год	660
Рівень звукового тиску LpA на відстані 3 м	дБ(A)	57
Ефективність рекуперації, макс	%	80
Тип рекуператора	-	Протипотоковий
Матеріал рекуператора	-	Ентальпійний
Вага	кг	28
Фільтр витяжний	-	Coarse > 60 %
Фільтр припливний	-	Coarse > 60 % (option ePM1 60 %)
Максимальна температура повітря що переміщується	°C	40
Мінімальна температура повітря що переміщується	°C	-25
Мінімальна температура оточуючого повітря	°C	1
Максимальна температура оточуючого повітря	°C	40
Максимальна вологість повітря, що оточує	%	60
Клас захисту	-	IP22

Клас захисту приводу	-	IP44
----------------------	---	------

## Розміри

<b>Ø D</b>	<b>H</b>	<b>H1</b>	<b>L</b>	<b>L1</b>	<b>W</b>	<b>W1</b>
200	885	943	711	250	820	365



## Акcesуари

### Інші акcesуари

Найменування	Фото	Опис
SF 596x164x60 Coarse 90% G4		Панельний фільтр G4
SF 596x164x60 ePM1 F7		Панельний фільтр F7


### Датчики

Найменування	Фото	Опис
<a href="#">HV2</a>		Внутрішній датчик вологості
<a href="#">CO2-3</a>		Датчик вуглекислого газу
<a href="#">CO2-1</a>		Датчики вуглекислого газу
<a href="#">CO2-2</a>		Датчики вуглекислого газу
<a href="#">HR-S</a>		Електромеханічні гігростати


### Для круглих каналів

Найменування	Фото	Опис
<a href="#">CP 200/600</a>		Шумоглушник для поглинання шуму, що виникає під час роботи вентиляційного обладнання та поширюється повітропроводами вентиляційних систем
<a href="#">CP 200/900</a>		Шумоглушник для поглинання шуму, що виникає під час роботи вентиляційного обладнання та поширюється повітропроводами вентиляційних систем
<a href="#">CP 200/1200</a>		Шумоглушник для поглинання шуму, що виникає під час роботи вентиляційного обладнання та поширюється повітропроводами вентиляційних систем

### Для круглих каналів

Найменування	Фото	Опис
<a href="#">КРВ 200</a>		Повітряна заслінка для автоматичного перекриття повітряного потоку у вентиляційних каналах з круглим перерізом

### Електроприводи

Найменування	Фото	Опис
<a href="#">Belimo TF230</a>	 A small, orange, rectangular mechanical actuator with a black mounting bracket and a silver metal arm extending from the top.	Приводи призначені для керування повітряними заслінками з площею перерізу до 0,4 м <sup>2</sup> , які виконують охоронні функції