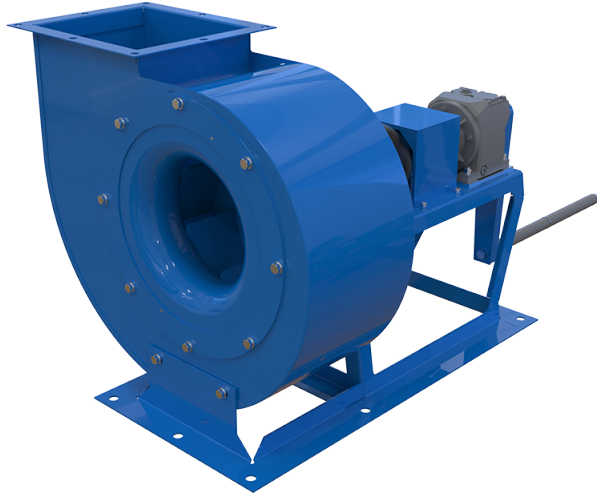


ЕРВ-280-2Д



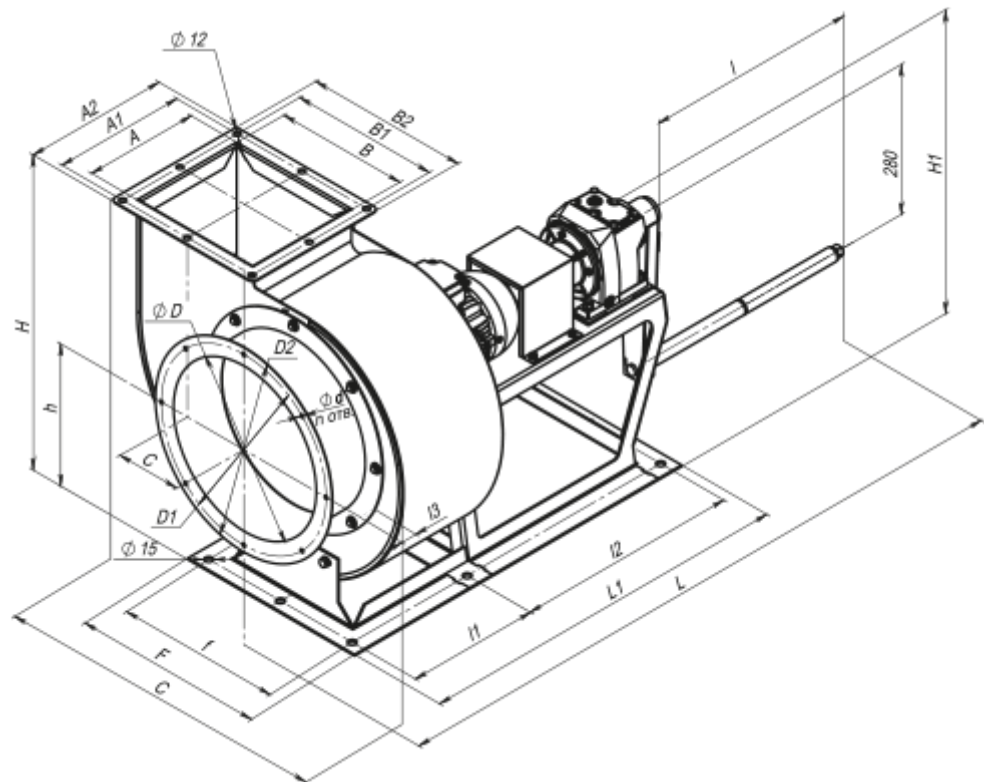
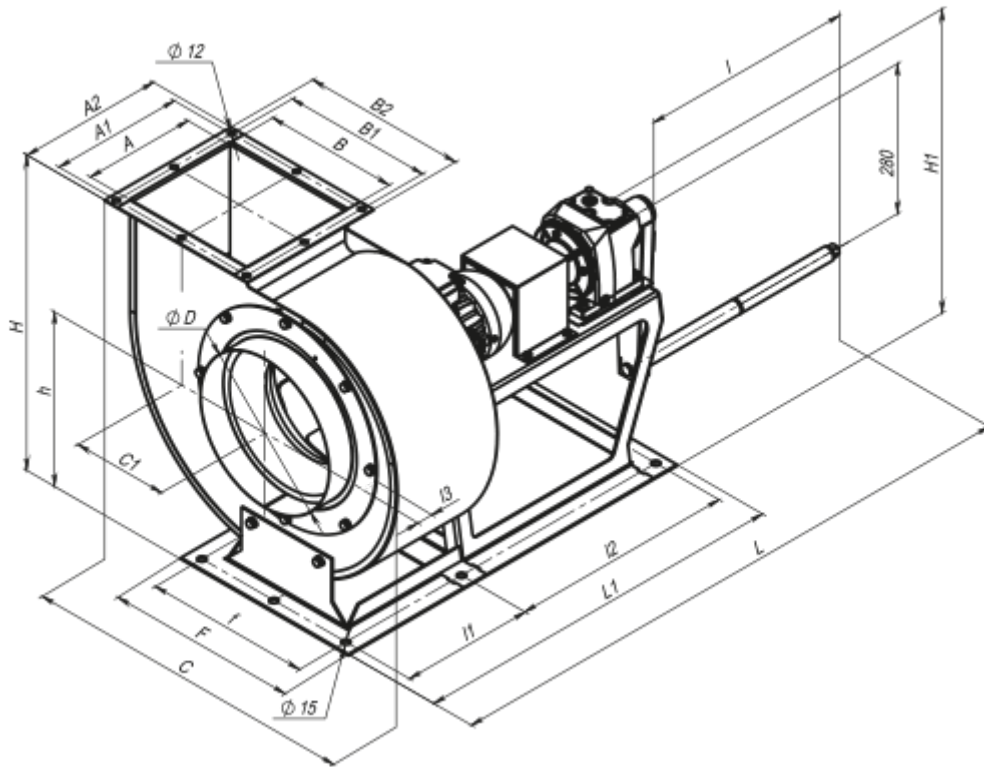
Електроручний відцентровий вентилятор з вертикальним викидом для встановлення в системах вентиляції укриттів та бомбосховищ

- Максимальна витрата повітря: 3300
- Тип напору: Високонапірний

	Одиниця виміру	ЕРВ-280-2Д
Розмір повітропроводу, який приєднується	мм	250
Кількість фаз	-	3
Мінімальна напруга живлення	В	400
Максимальна напруга живлення	В	400
Частота мережі живлення	Гц	50
Номінальна потужність	Вт	550
Максимальна витрата повітря	м ³ /год	3300
Швидкість обертання	-	3000
Вага	кг	50
Клас захисту приводу	-	IP54
Максимальний статичний тиск	Па	860
Тип напору	-	Високонапірний

Розміри

A	A1	A2	B	B1	B2	C	C1	D	D1	D2	d	n	F	f	H	H1	h	L	L1	I	I1	I2	I3
181	210	230	222	245	265	535	193	260	286	306	7	8	360	310	480	370	295	1295	710	400	220	450	110




Аксессуары

Клапаны

Наименования	Фото	Опис
--------------	------	------

ВВ-ПЗ		Призначений для визначення витрат повітря при роботі електроручного вентилятора EPB
-----------------------	---	---

Решітки

Найменування	Фото	Опис
PM-1		PM призначена для монтажу лінійки електроручних вентиляторів EPB