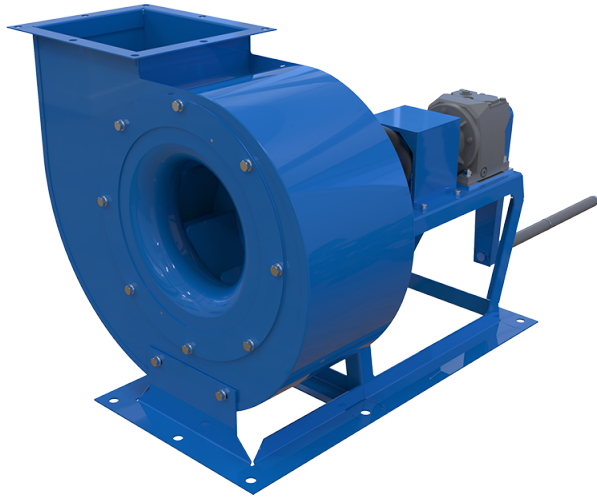


ЕРВ-315-4Д



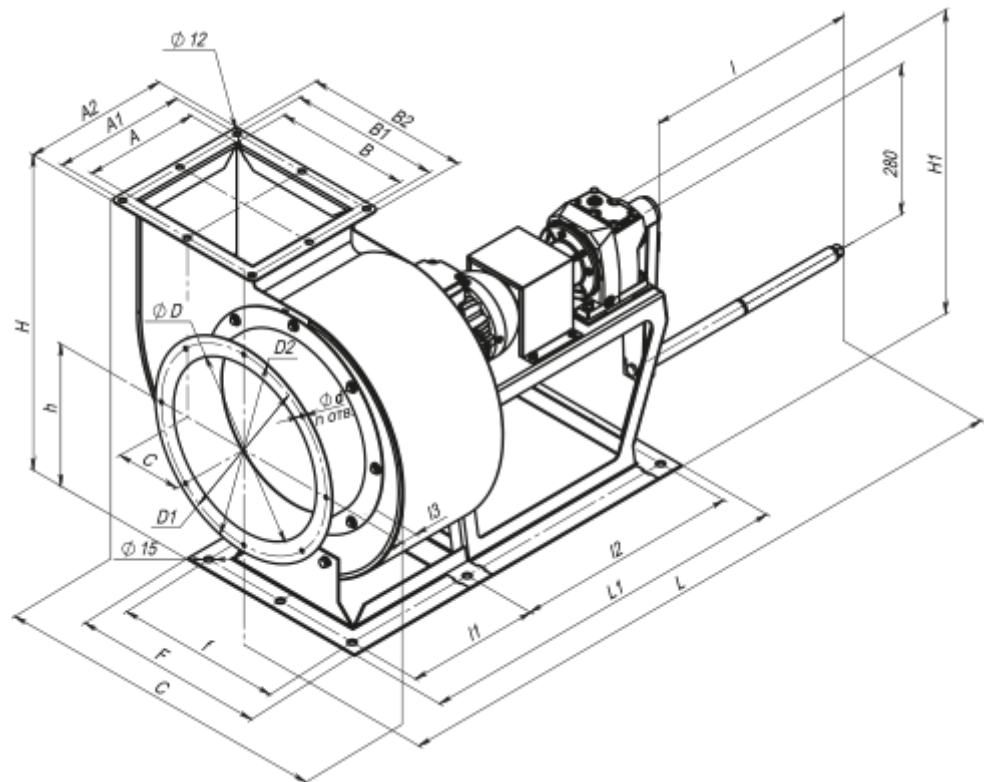
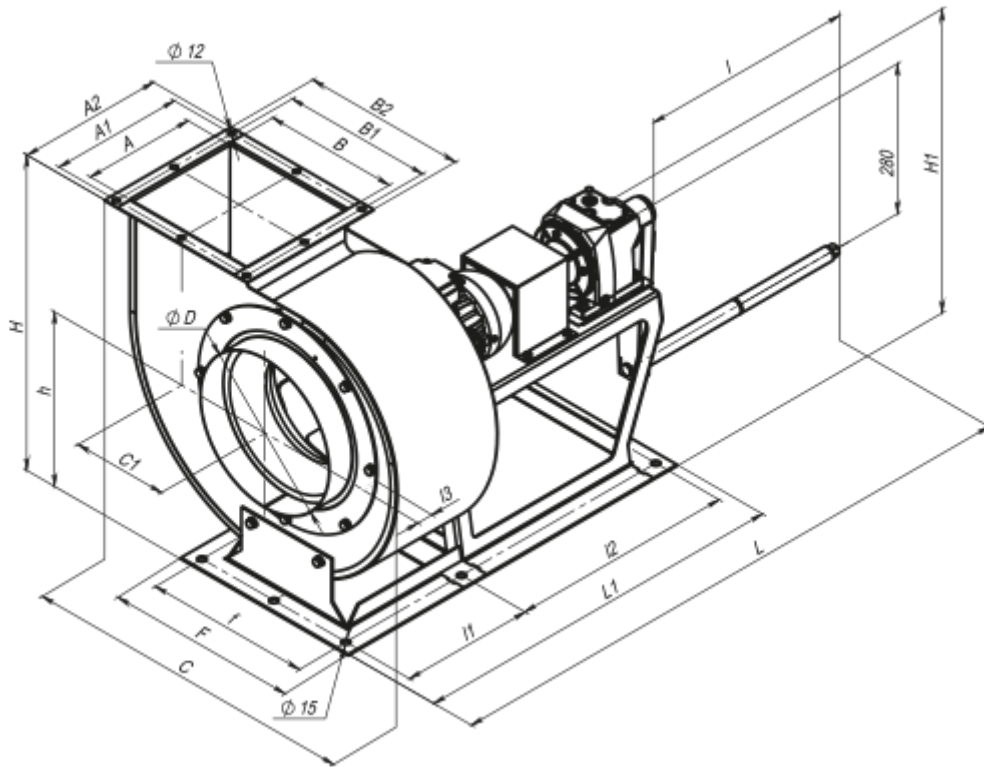
Електроручний відцентровий вентилятор з вертикальним викидом для встановлення в системах вентиляції укріттів та бомбосховищ

- Максимальна витрата повітря: 2600
- Тип напору: Середнього тиску

	Одиниця виміру	ЕРВ-315-4Д
Розмір повітропроводу, який приєднується	мм	250
Кількість фаз	-	3
Мінімальна напруга живлення	В	400
Максимальна напруга живлення	В	400
Частота мережі живлення	Гц	50
Номінальна потужність	Вт	250
Максимальна витрата повітря	м ³ /год	2600
Швидкість обертання	-	1500
Вага	кг	50
Клас захисту приводу	-	IP54
Максимальний статичний тиск	Па	370
Тип напору	-	Середнього тиску

Розміри

A	A1	A2	B	B1	B2	C	C1	D	D1	D2	d	n	F	f	H	H1	h	L	L1	I	I1	I2	I3
212	248	272	247	280	307	602	215	310	356	382	7	8	360	310	565	395	325	1295	710	400	250	420	110




Аксессуары

Клапаны

Наименования	Фото	Опис
--------------	------	------

ВВ-П1		Призначений для визначення витрат повітря при роботі електроручного вентилятора EPB
-----------------------	---	---

Решітки

Найменування	Фото	Опис
PM-5		PM призначена для монтажу лінійки електроручних вентиляторів EPB