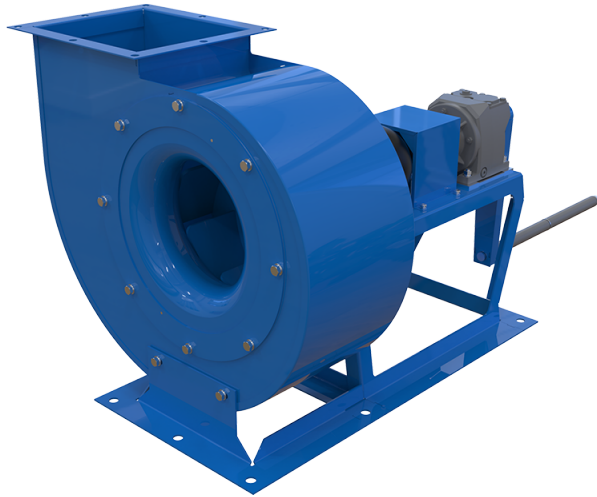


ЕРВ-400-4Д



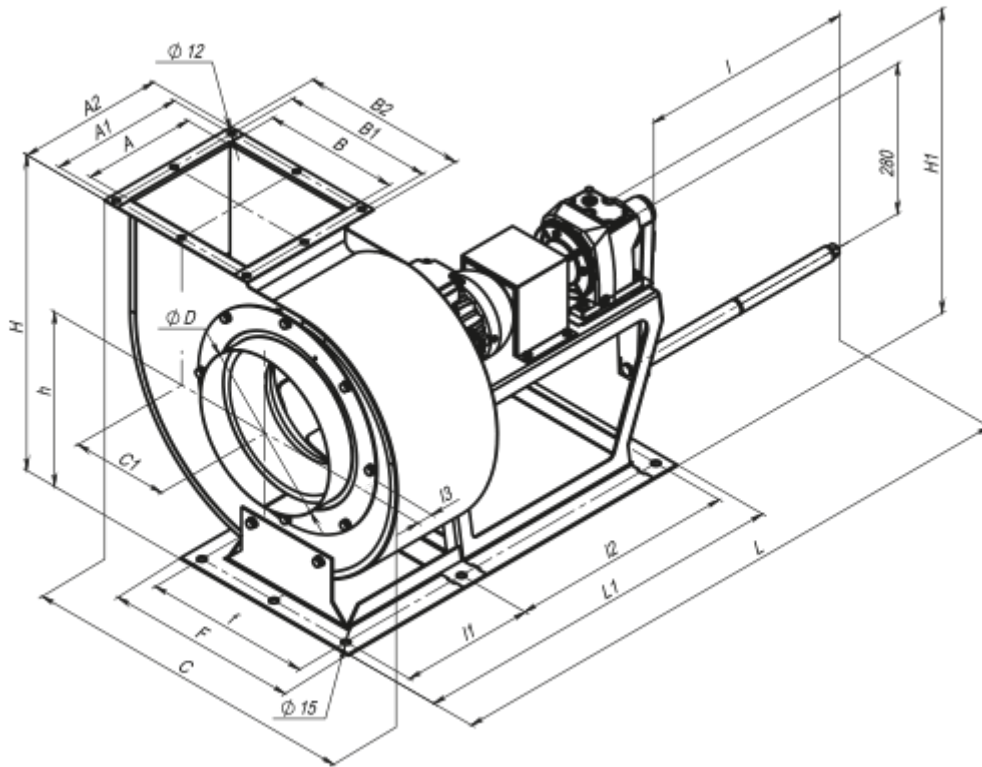
Електроручний відцентровий вентилятор з вертикальним викидом для встановлення в системах вентиляції укріттів та бомбосховищ

- Максимальна витрата повітря: 4200
- Тип напору: Середнього тиску

	Одиниця виміру	ЕРВ-400-4Д
Розмір повітропроводу, який приєднується	мм	350
Фазність	-	3
Мінімальна напруга живлення	В	400
Максимальна напруга живлення	В	400
Частота мережі живлення	Гц	50
Номінальна потужність	Вт	370
Максимальна витрата повітря	м ³ /год	4200
Швидкість обертання	-	1500
Вага	кг	63
Клас захисту приводу	-	IP54
Максимальний статичний тиск	Па	420
Тип напору	-	Середнього тиску


Розміри

A	A1	A2	B	B1	B2	C	C1	D	D1	D2	d	n	F	f	H	H1	h	L	L1	I	I1	I2	I3
265	301	325	318	354	380	760	271	362	395	421	10	8	400	350	730	490	420	1550	760	600	300	420	110




Аксессуары

Клапаны

Наименования	Фото	Опис
ВВ-П6		Призначений для визначення витрат повітря при роботі електроручного вентилятора ЕРВ

Монтажні рами

Наименования	Фото	Опис
РМ-4		РМ призначена для монтажу лінійки електроручних вентиляторів ЕРВ