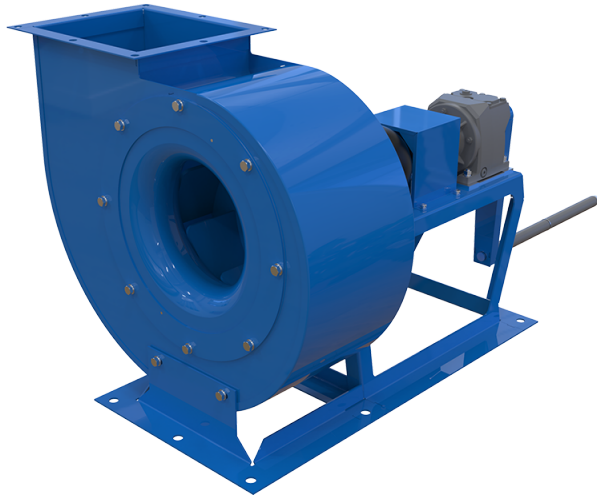


# ЕРВ-400-6Д



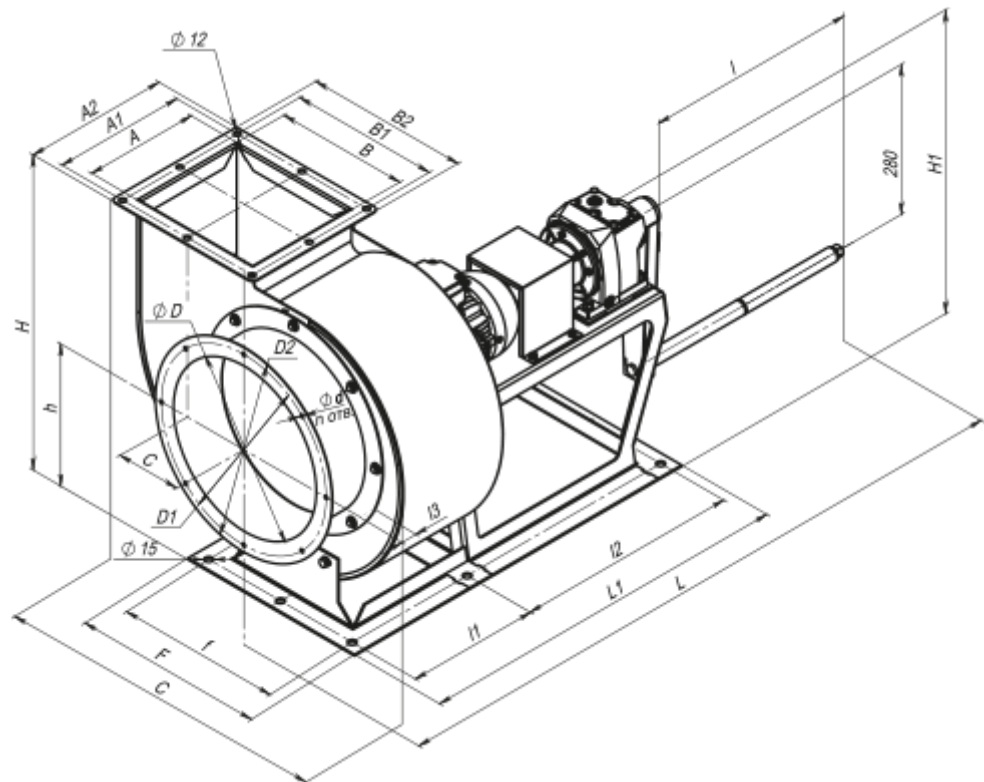
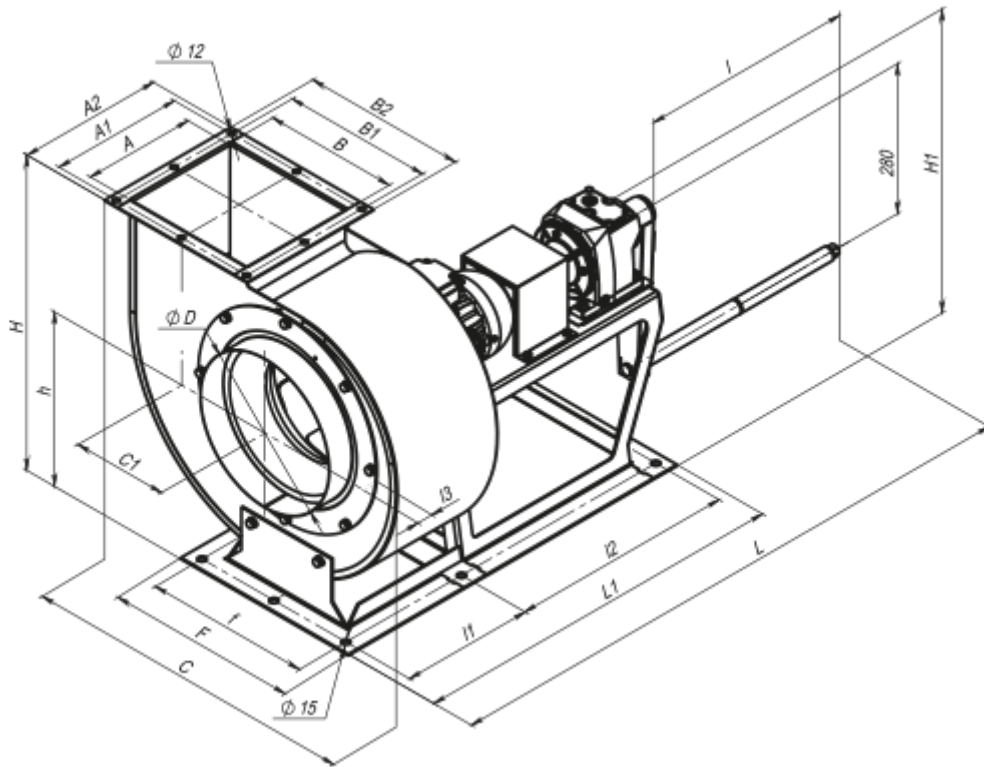
Електроручний відцентровий вентилятор з вертикальним викидом для встановлення в системах вентиляції укриттів та бомбосховищ

- Максимальна витрата повітря: 3700
- Тип напору: Середнього тиску

	Одиниця виміру	ЕРВ-400-6Д
Розмір повітропроводу, який приєднується	мм	350
Кількість фаз	-	3
Мінімальна напруга живлення	В	400
Максимальна напруга живлення	В	400
Частота мережі живлення	Гц	50
Номинальна потужність	Вт	250
Максимальна витрата повітря	м <sup>3</sup> /год	3700
Швидкість обертання	-	1000
Вага	кг	64
Клас захисту приводу	-	IP54
Максимальний статичний тиск	Па	260
Тип напору	-	Середнього тиску

## Розміри

A	A1	A2	B	B1	B2	C	C1	D	D1	D2	d	n	F	f	H	H1	h	L	L1	I	I1	I2	I3
265	301	325	318	354	380	760	271	362	395	421	10	8	400	350	730	490	420	1550	760	600	300	420	110



## Аксессуары

### Клапаны

Наименования	Фото	Опис
--------------	------	------

[ВВ-П2](#)



Призначений для визначення витрат повітря при роботі електроручного вентилятора ЕРВ