

Фантом Прес ТР



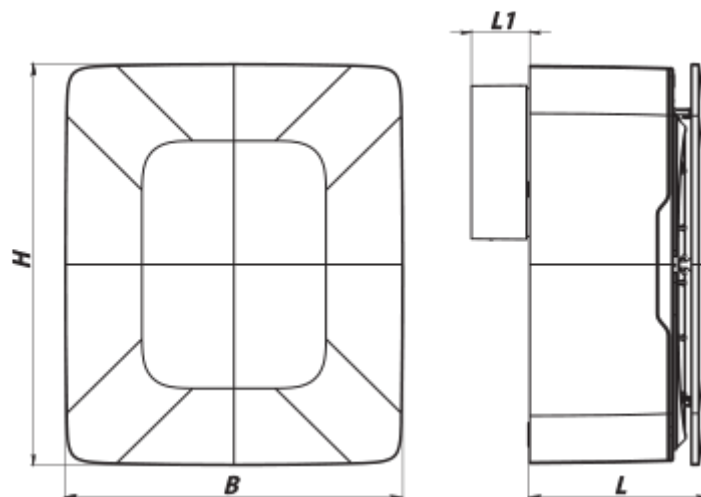
Відцентрові вентилятори для витяжної вентиляції для каналів із високим опором

- Максимальна витрата повітря: 110
- Рівень звукового тиску LpA на відстані 3 м: 36
- Тип двигуна: АС
- Тип крильчатки: Відцентровий вперед загнуті лопатки
- Матеріал корпусу: АБС Пластик
- Захист від зворотньої тяги: Зворотний клапан
- Датчик руху
- Таймер: Таймер інтервальний, Таймер увімкнення, Таймер вимкнення

	Одиниця виміру	Фантом Прес ТР	
Розмір повітропроводу, який приєднується	мм	100	
Швидкість	-	2	
Мінімальна напруга живлення	В	220	
Максимальна напруга живлення	В	240	
Частота мережі живлення	Гц	50	
Номінальна потужність	Вт	13	29
Максимальний струм	А	0.082	0.116
Максимальна витрата повітря	м³/год	70	110
Рівень звукового тиску LpA на відстані 3 м	дБ(А)	28	36
Мінімальна температура оточуючого повітря	°С	1	
Максимальна температура оточуючого повітря	°С	40	
Клас захисту	-	IP45	


Розміри

В	Н	Л	Л1
215	256	115	37



Аксессуары

Фланці

Найменування	Фото	Опис
Ф0 100		Фланець віконний застосовується для всіх вентиляторів ВЕНТС за винятком моделей серій ВКО, ВКО1, iFan, Квайт, МАО, ЦФ