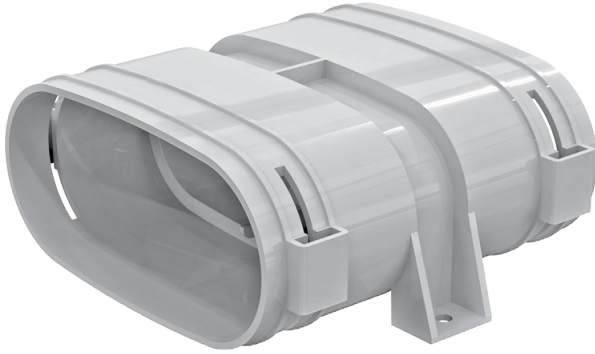


ФлексіВент 060152

Для підключення повітропроводів до пленумів та колекторів

- Матеріал корпусу: Поліпропілен



	Одиниця виміру	ФлексіВент 060152
Розмір повітропроводу, який приєднується	мм	52
Мінімальна температура оточуючого повітря	°C	-20
Максимальна температура оточуючого повітря	°C	60

Розміри

H	L	W
63	130	145

