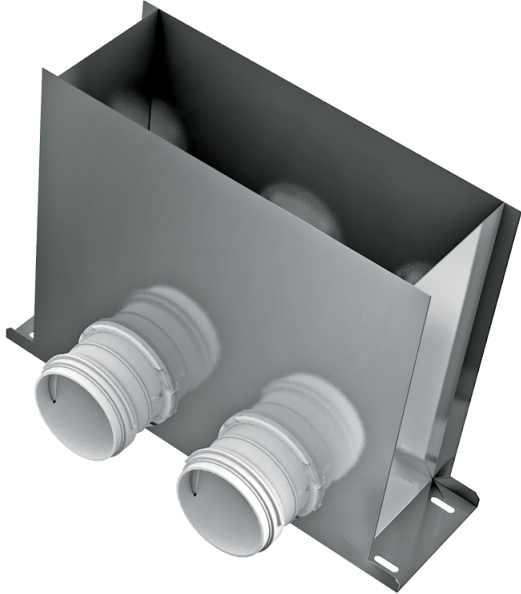


ФлексіВент 0821300x100/75x2

Для припливно-витяжних систем вентиляції житлових приміщень. Підключення вентиляційної решітки до повітропроводів \varnothing 75 мм

- Матеріал корпусу: Метал



| | Одиниця виміру | ФлексіВент 0821300x100/75x2 |
|--|----------------|-----------------------------|
| Розмір повітропроводу, який приєднується | мм | 75 |

Розміри

| $\varnothing D$ | H | L | W |
|-----------------|-----|-----|-----|
| 84 | 300 | 401 | 115 |

