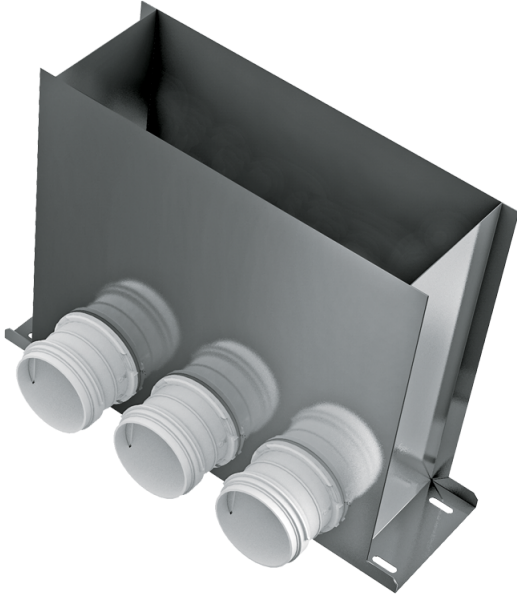


ФлексіВент 0821300x100/75x3

Для припливно-витяжних систем вентиляції житлових приміщень. Підключення вентиляційної решітки до повітропроводів $\varnothing 75$ мм

- Матеріал корпусу: Метал



	Одиниця виміру	ФлексіВент 0821300x100/75x3
Розмір повітропроводу, який приєднується	мм	75

Розміри

$\varnothing D$	H	L	W
84	300	401	116

