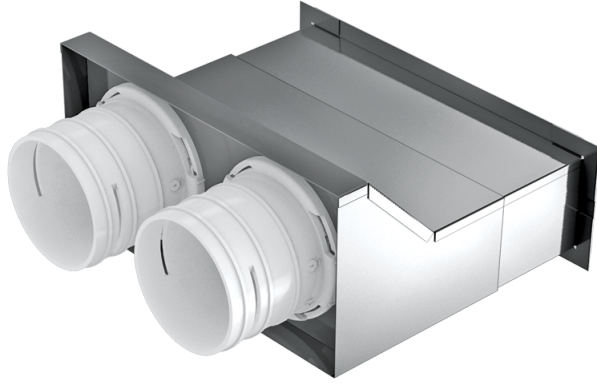


ФлексіВент 0832200x55/75x2

Для припливно-витяжних систем вентиляції житлових приміщень. Підключення вентиляційної решітки до повітропроводів $\varnothing 75$ мм

- Матеріал корпусу: Метал



	Одиниця виміру	ФлексіВент 0832200x55/75x2
Розмір повітропроводу, який приєднується	мм	75

Розміри

$\varnothing D$	H	H1	L	W
84	112	75	204	177

