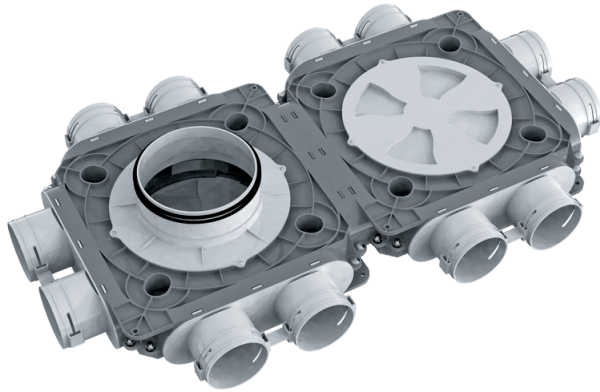


ФлексіВент 1050160/75x12

Припливно-витяжні системи вентиляції житлових приміщень. Для розподілу повітря від вентиляційної установки повітропроводами

- Матеріал корпусу: Поліпропилен



	Одиниця виміру	ФлексіВент 1050160/75x12
Розмір повітропроводу, який приєднується	мм	75
Мінімальна температура оточуючого повітря	°C	-20
Максимальна температура оточуючого повітря	°C	60

Розміри

Ø d	H	L	W
148	140	817	468

