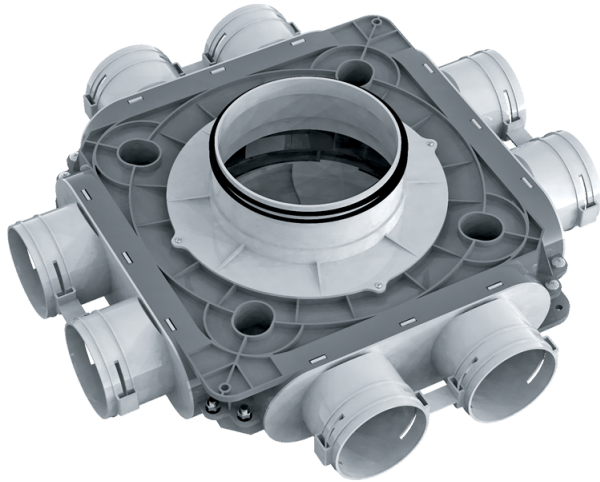


# ФлексіВент 1050160/90x8

Припливно-витяжні системи вентиляції житлових приміщень. Для розподілу повітря від вентиляційної установки повітропроводами

- Матеріал корпусу: Поліпропилен



	Одиниця виміру	ФлексіВент 1050160/90x8
Розмір повітропроводу, який приєднується	мм	90
Мінімальна температура оточуючого повітря	°C	-20
Максимальна температура оточуючого повітря	°C	60

## Розміри

$\varnothing d$	H	L
148	140	496

