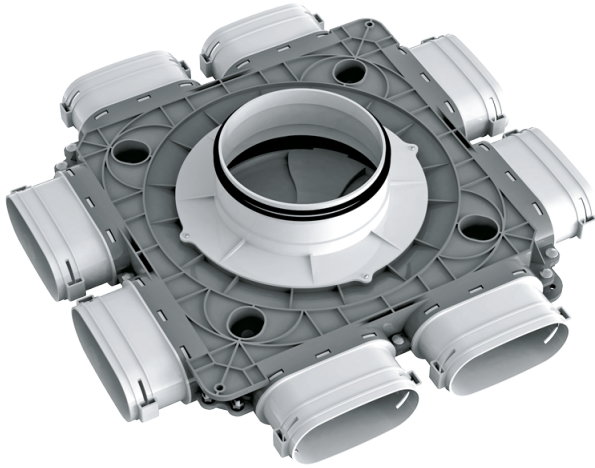


ФлексіВент 1060125/52x8

Припливно-витяжні системи вентиляції житлових приміщень. Для розподілу повітря від вентиляційної установки повітропроводами

- Матеріал корпусу: Поліпропилен



	Одиниця виміру	ФлексіВент 1060125/52x8
Розмір повітропроводу, який приєднується	мм	52
Мінімальна температура оточуючого повітря	°C	-20
Максимальна температура оточуючого повітря	°C	60

Розміри

Ø D	H	L
124	121	488

