

КАМ 150 Еко



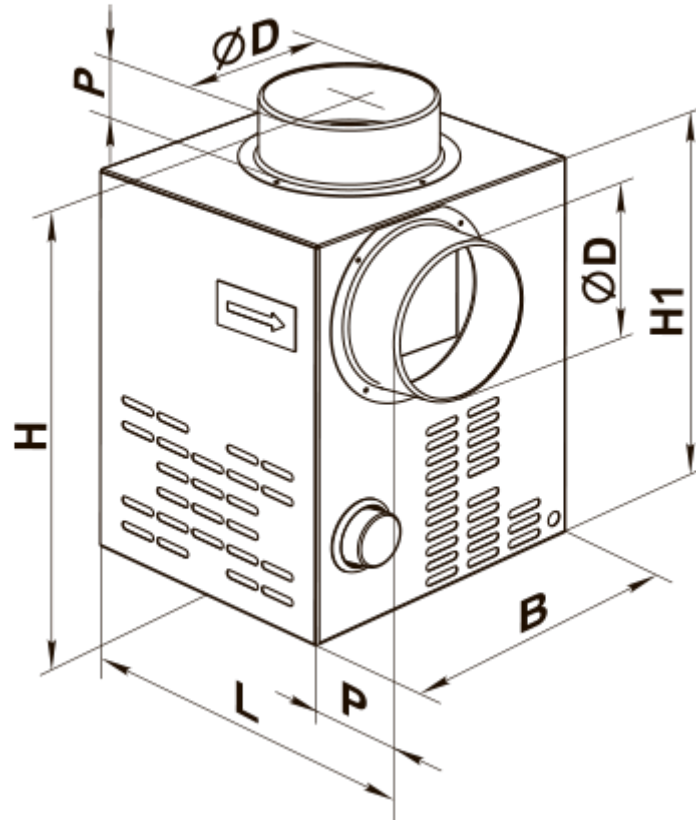
Камінний відцентровий вентилятор для організації системи опалення будинку/база для резервного джерела опалення

- Максимальна витрата повітря: 450
- Рівень звукового тиску LpA на відстані 3 м: 39
- Тип двигуна: АС
- Матеріал корпусу: Оцинкована сталь

	Одиниця виміру	КАМ 150 Еко
Фазність	-	1
Мінімальна напруга живлення	В	230
Максимальна напруга живлення	В	230
Частота мережі живлення	Гц	50
Номинальна потужність	Вт	43
Максимальний струм	А	0.19
Максимальна витрата повітря	м ³ /год	450
Рівень звукового тиску LpA на відстані 3 м	дБ(А)	39
Вага	кг	6.9
Максимальна температура повітря що переміщується	°С	150
Клас захисту	-	IPX2

Розміри

ØD	B	H	H1	L	P
149	285	320	270	300	50



Аксессуары

Регуляторы скорости


Наименование	Фото	Описание
PC-1-300		Регулятор скорости
PC-1-400		Регулятор скорости
PC-1 H		Регулятор скорости
PC-1 B		Регулятор скорости
PC-1.5 H		Регулятор скорости
PC-1.5 B		Регулятор скорости
PC-2 H		Регулятор скорости

PC-2 В		Регулятор швидкості
PC-2,5 Н		Регулятор швидкості
PC-2,5 В		Регулятор швидкості
PC-0,5-PC		Застосовується в системах вентиляції для вмикання/вимикання, а також регулювання швидкості обертання однофазних електродвигунів вентиляторів, які керуються напругою
PCA5E-2-П		Регулювання швидкості дозволяє не лише підібрати комфортний режим вентиляції в приміщеннях зі змінною кількістю людей, але й суттєво зменшити витрати електроенергії на вентиляцію
PCA5E-2-M		Регулювання швидкості дозволяє не лише підібрати комфортний режим вентиляції в приміщеннях зі змінною кількістю людей, але й суттєво зменшити витрати електроенергії на вентиляцію
PCA5E-3-M		Регулювання швидкості дозволяє не лише підібрати комфортний режим вентиляції в приміщеннях зі змінною кількістю людей, але й суттєво зменшити витрати електроенергії на вентиляцію
PCA5E-4-M		Регулювання швидкості дозволяє не лише підібрати комфортний режим вентиляції в приміщеннях зі змінною кількістю людей, але й суттєво зменшити витрати електроенергії на вентиляцію
PCA5E-1,5-T		
PCA5E-3,5-T		Регулятори швидкості трансформаторні однофазні для керування продуктивністю однофазних вентиляторів шляхом ступінчастого регулювання швидкості обертання електродвигунів
PCA5E-5,0-T		Регулятори швидкості трансформаторні однофазні для керування продуктивністю однофазних вентиляторів шляхом ступінчастого регулювання швидкості обертання електродвигунів

Регулятори температури



Найменування	Фото	Опис
PT-10		Регулятор температури
TC-1-90		Зовнішній терморегулятор для камінних вентиляторів

Датчики

Найменування	Фото	Опис
T-1,5 Н		Датчик

ТН-1,5 Н		Датчик
ТФ-1,5 Н		Датчик
ТР-1,5 Н		Датчик

З'єднувально-монтажні елементи

Найменування	Фото	Опис
Х 150		Хомути призначені для швидкого та надійного монтажу і з'єднання різних елементів вентиляційної системи круглого перерізу. Виготовляються зі смуги нержавіючої або оцинкованої сталі
ХБ 60-165		Хомути призначені для швидкого та надійного монтажу і з'єднання різних елементів вентиляційної системи круглого перерізу. Швидкознімні хомути з нержавіючої сталі та з відкидним гвинтом з оцинкованої сталі