

КАМ 150 Еко (КФК)



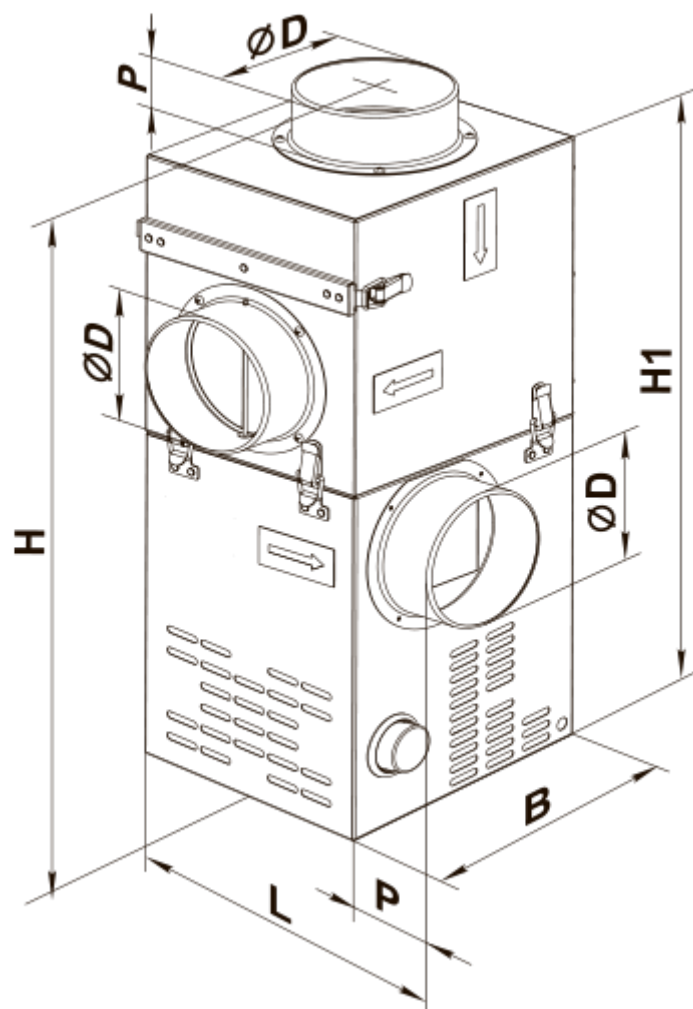
Камінний відцентровий вентилятор для організації системи опалення будинку/база для резервного джерела опалення

- Максимальна витрата повітря: 450
- Рівень звукового тиску LpA на відстані 3 м: 39
- Тип двигуна: АС
- Матеріал корпусу: Оцинкована сталь

	Одиниця виміру	КАМ 150 Еко (КФК)
Кількість фаз	-	1
Мінімальна напруга живлення	В	230
Максимальна напруга живлення	В	230
Частота мережі живлення	Гц	50
Номинальна потужність	Вт	43
Максимальний струм	А	0.19
Максимальна витрата повітря	м ³ /год	450
Рівень звукового тиску LpA на відстані 3 м	дБ(А)	39
Вага	кг	10.8
Максимальна температура повітря що переміщується	°С	150
Клас захисту	-	IPX2

Розміри




ØD	B	H	H1	L	P
149	285	620	570	300	50




Аксессуары


Регуляторы скорости

Наименование	Фото	Описание
PC-1-300		Регулятор скорости
PC-1-400		Регулятор скорости
PC-1 H		Регулятор скорости
PC-1 B		Регулятор скорости
PC-1.5 H		Регулятор скорости

PC-1,5 B		Регулятор швидкості
PC-2 H		Регулятор швидкості
PC-2 B		Регулятор швидкості
PC-2,5 H		Регулятор швидкості
PC-2,5 B		Регулятор швидкості
PC-0,5-PC		Застосовується в системах вентиляції для вмикання/вимикання, а також регулювання швидкості обертання однофазних електродвигунів вентиляторів, які керуються напругою
PCA5E-2-П		Регулювання швидкості дозволяє не лише підібрати комфортний режим вентиляції в приміщеннях зі змінною кількістю людей, але й суттєво зменшити витрати електроенергії на вентиляцію
PCA5E-2-M		Регулювання швидкості дозволяє не лише підібрати комфортний режим вентиляції в приміщеннях зі змінною кількістю людей, але й суттєво зменшити витрати електроенергії на вентиляцію
PCA5E-3-M		Регулювання швидкості дозволяє не лише підібрати комфортний режим вентиляції в приміщеннях зі змінною кількістю людей, але й суттєво зменшити витрати електроенергії на вентиляцію
PCA5E-4-M		Регулювання швидкості дозволяє не лише підібрати комфортний режим вентиляції в приміщеннях зі змінною кількістю людей, але й суттєво зменшити витрати електроенергії на вентиляцію
PCA5E-1,5-T		
PCA5E-3,5-T		Регулятори швидкості трансформаторні однофазні для керування продуктивністю однофазних вентиляторів шляхом ступінчастого регулювання швидкості обертання електродвигунів
PCA5E-5,0-T		Регулятори швидкості трансформаторні однофазні для керування продуктивністю однофазних вентиляторів шляхом ступінчастого регулювання швидкості обертання електродвигунів

Регулятори температури

Найменування	Фото	Опис
PT-10		Регулятор температури

ТС-1-90		Зовнішній терморегулятор для камінних вентиляторів
-------------------------	---	--

Датчики

Найменування	Фото	Опис
Т-1,5 Н		Датчик
ТН-1,5 Н		Датчик
ТФ-1,5 Н		Датчик
ТР-1,5 Н		Датчик