

# КАМ 150 Еко макс



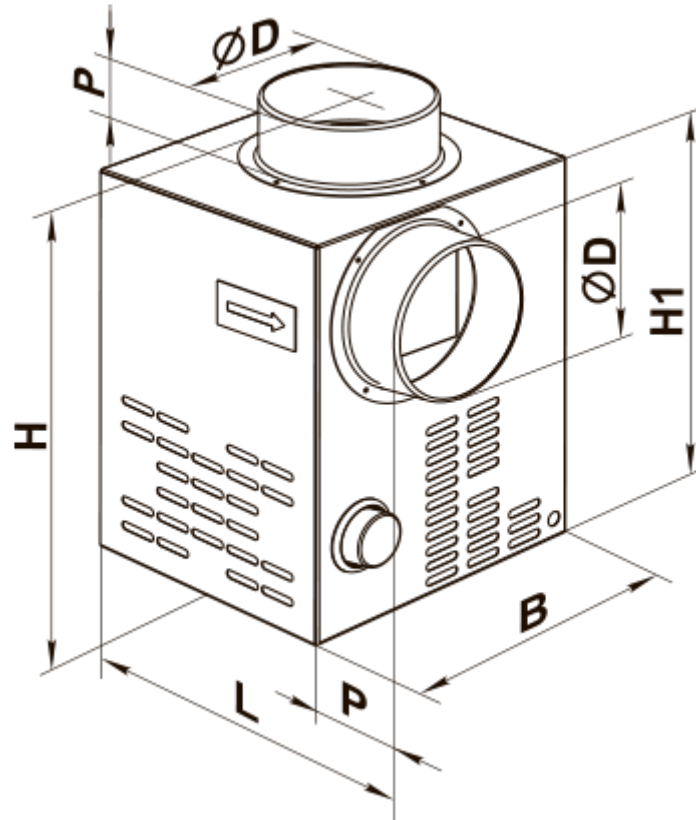
Камінний відцентровий вентилятор для організації системи опалення будинку/база для резервного джерела опалення

- Максимальна витрата повітря: 613
- Рівень звукового тиску LpA на відстані 3 м: 45
- Тип двигуна: АС
- Матеріал корпусу: Оцинкована сталь

	Одиниця виміру	КАМ 150 Еко макс
Фазність	-	1
Мінімальна напруга живлення	В	230
Максимальна напруга живлення	В	230
Частота мережі живлення	Гц	50
Номинальна потужність	Вт	115
Максимальний струм	А	0.51
Максимальна витрата повітря	м <sup>3</sup> /год	613
Рівень звукового тиску LpA на відстані 3 м	дБ(А)	45
Вага	кг	6.9
Максимальна температура повітря що переміщується	°С	150
Клас захисту	-	IPX2

## Розміри

ØD	B	H	H1	L	P
149	285	320	270	300	50




## Аксессуары


### Регуляторы скорости

Наименование	Фото	Описание
<a href="#">PC-1-300</a>		Регулятор скорости
<a href="#">PC-1-400</a>		Регулятор скорости
<a href="#">PC-1 H</a>		Регулятор скорости
<a href="#">PC-1 B</a>		Регулятор скорости
<a href="#">PC-1.5 H</a>		Регулятор скорости
<a href="#">PC-1.5 B</a>		Регулятор скорости
<a href="#">PC-2 H</a>		Регулятор скорости

<a href="#">PC-2 В</a>		Регулятор швидкості
<a href="#">PC-2,5 Н</a>		Регулятор швидкості
<a href="#">PC-2,5 В</a>		Регулятор швидкості
<a href="#">PC-1,5-PC</a>		Застосовується в системах вентиляції для вмикання/вимикання, а також регулювання швидкості обертання однофазних електродвигунів вентиляторів, які керуються напругою
<a href="#">PC-2,5-PC</a>		Застосовується в системах вентиляції для вмикання/вимикання, а також регулювання швидкості обертання однофазних електродвигунів вентиляторів, які керуються напругою
<a href="#">PC-4,0-PC</a>		Застосовується в системах вентиляції для вмикання/вимикання, а також регулювання швидкості обертання однофазних електродвигунів вентиляторів, які керуються напругою
<a href="#">PC-3,0-T</a>		Застосовується у системах вентиляції для вмикання/вимикання та регулювання швидкості обертання однофазних електродвигунів вентиляторів, які керуються напругою
<a href="#">PC-5,0-T</a>		Застосовується у системах вентиляції для вмикання/вимикання та регулювання швидкості обертання однофазних електродвигунів вентиляторів, які керуються напругою
<a href="#">PC-3,0-TA</a>		Застосовується у системах вентиляції для вмикання/вимикання та регулювання швидкості обертання однофазних електродвигунів вентиляторів, які керуються напругою
<a href="#">PC-5,0-TA</a>		Застосовується у системах вентиляції для вмикання/вимикання та регулювання швидкості обертання однофазних електродвигунів вентиляторів, які керуються напругою
<a href="#">PCA5E-2-П</a>		Регулювання швидкості дозволяє не лише підібрати комфортний режим вентиляції в приміщеннях зі змінною кількістю людей, але й суттєво зменшити витрати електроенергії на вентиляцію
<a href="#">PCA5E-2-М</a>		Регулювання швидкості дозволяє не лише підібрати комфортний режим вентиляції в приміщеннях зі змінною кількістю людей, але й суттєво зменшити витрати електроенергії на вентиляцію
<a href="#">PCA5E-3-М</a>		Регулювання швидкості дозволяє не лише підібрати комфортний режим вентиляції в приміщеннях зі змінною кількістю людей, але й суттєво зменшити витрати електроенергії на вентиляцію
<a href="#">PCA5E-4-М</a>		Регулювання швидкості дозволяє не лише підібрати комфортний режим вентиляції в приміщеннях зі змінною кількістю людей, але й суттєво зменшити витрати електроенергії на вентиляцію
<a href="#">PCA5E-1,5-T</a>		
<a href="#">PCA5E-3,5-T</a>		Регулятори швидкості трансформаторні однофазні для керування продуктивністю однофазних вентиляторів шляхом ступінчастого регулювання швидкості обертання електродвигунів

<a href="#">PCASE-5.0-T</a>		Регулятори швидкості трансформаторні однофазні для керування продуктивністю однофазних вентиляторів шляхом ступінчастого регулювання швидкості обертання електродвигунів
-----------------------------	---	--



## Регулятори температури

Найменування	Фото	Опис
<a href="#">PT-10</a>		Регулятор температури
<a href="#">TC-1-90</a>		Зовнішній терморегулятор для камінних вентиляторів

## Датчики

Найменування	Фото	Опис
<a href="#">T-1,5 Н</a>		Датчики вологості / освітлення / руху, таймери
<a href="#">ТН-1,5 Н</a>		Датчики вологості / освітлення / руху, таймери
<a href="#">ТФ-1,5 Н</a>		Датчики вологості / освітлення / руху, таймери
<a href="#">ТР-1,5 Н</a>		Датчики вологості / освітлення / руху, таймери

## З'єднувально-монтажні елементи

Найменування	Фото	Опис
<a href="#">X 150</a>		Хомути призначені для швидкого та надійного монтажу і з'єднання різних елементів вентиляційної системи круглого перерізу. Виготовляються зі смуги нержавіючої або оцинкованої сталі
<a href="#">XB 60-165</a>		Хомути призначені для швидкого та надійного монтажу і з'єднання різних елементів вентиляційної системи круглого перерізу. Швидкознімні хомути з нержавіючої сталі та з відкидним гвинтом з оцинкованої сталі