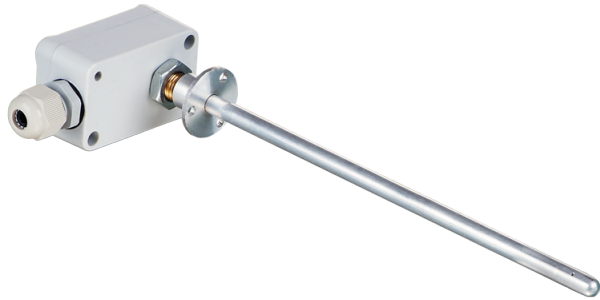


КДТ-МК 200

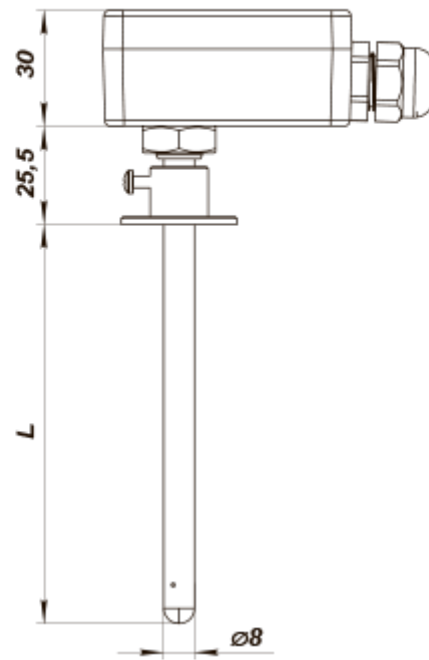
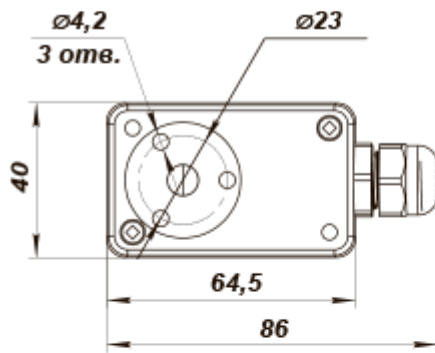
Канальні датчики температури з клемною коробкою



	Одиниця виміру	КДТ-МК 200
Максимальна напруга живлення	В	5
Мінімальна температура оточуючого повітря	°С	-30
Максимальна температура оточуючого повітря	°С	60
Клас захисту	-	IP54

Розміри

L
200



На цьому виді кришка
умовно не показана

