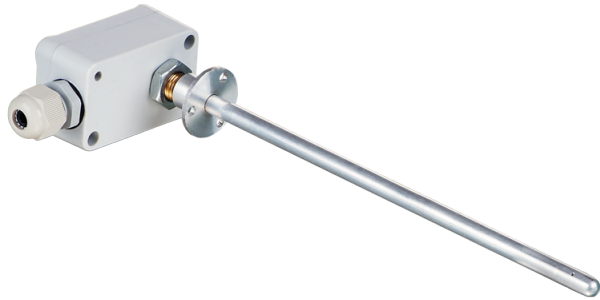


КДТ2-МК 100

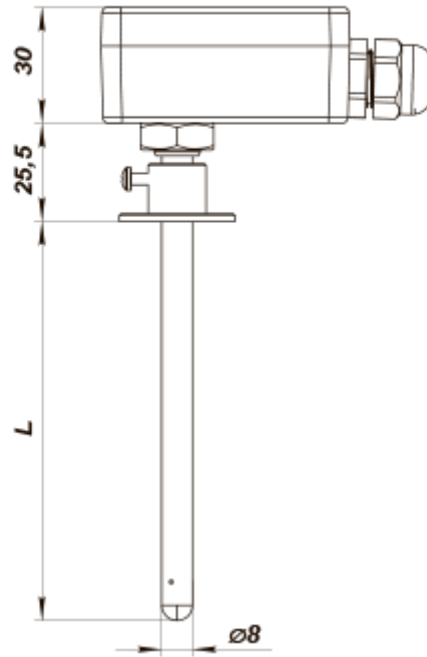
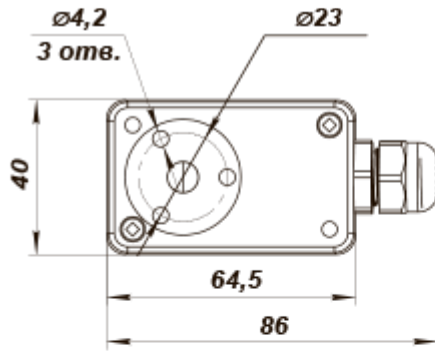
Канальні датчики температури з клемною коробкою



	Одиниця виміру	КДТ2-МК 100
Мінімальна напруга живлення	В	2.7
Максимальна напруга живлення	В	10
Мінімальна температура оточуючого повітря	°С	-30
Максимальна температура оточуючого повітря	°С	60
Клас захисту	-	IP54

Розміри

L
100



На цьому виді кришка
умовно не показана

