

ВУТ 300 В2 міні ЕС А2

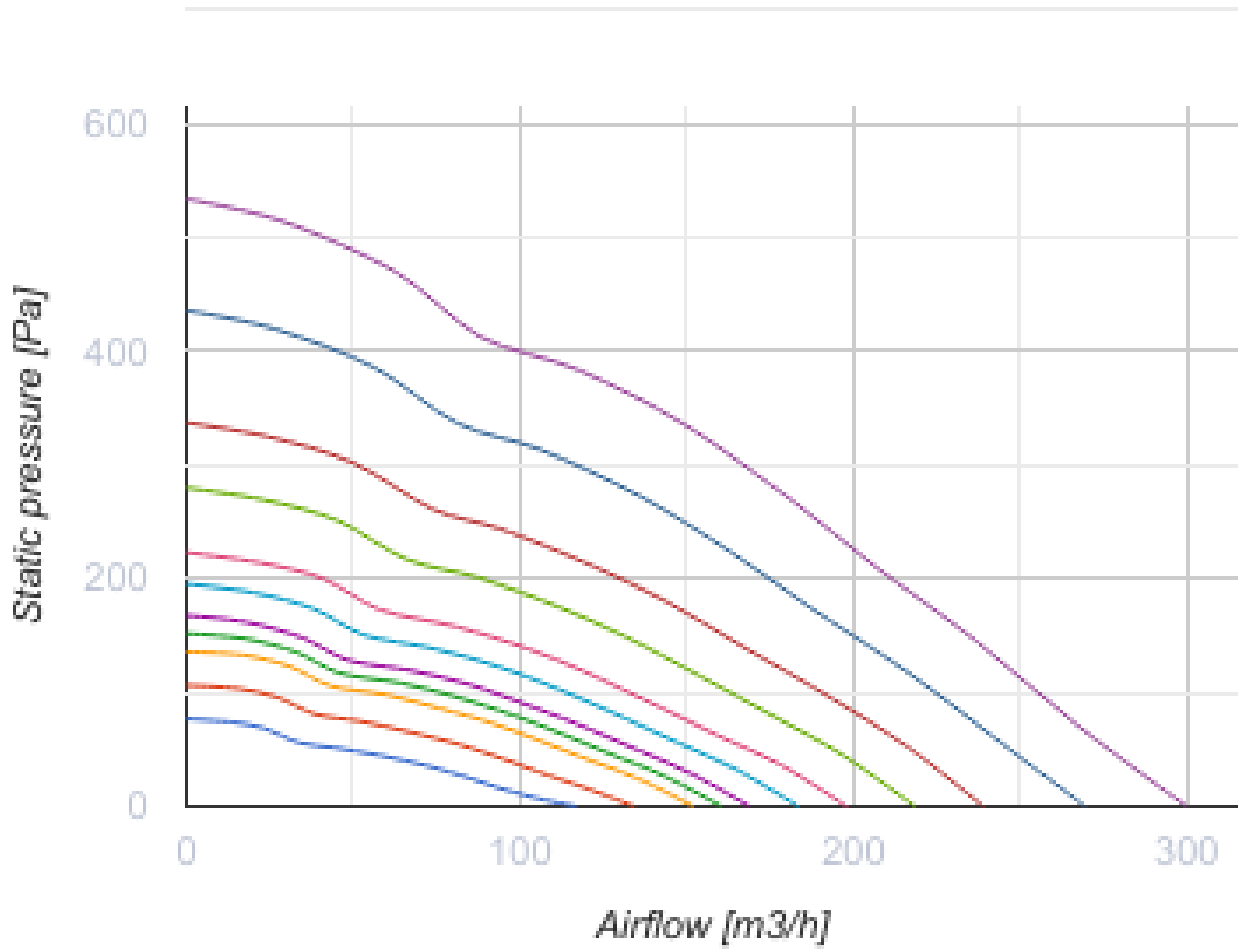


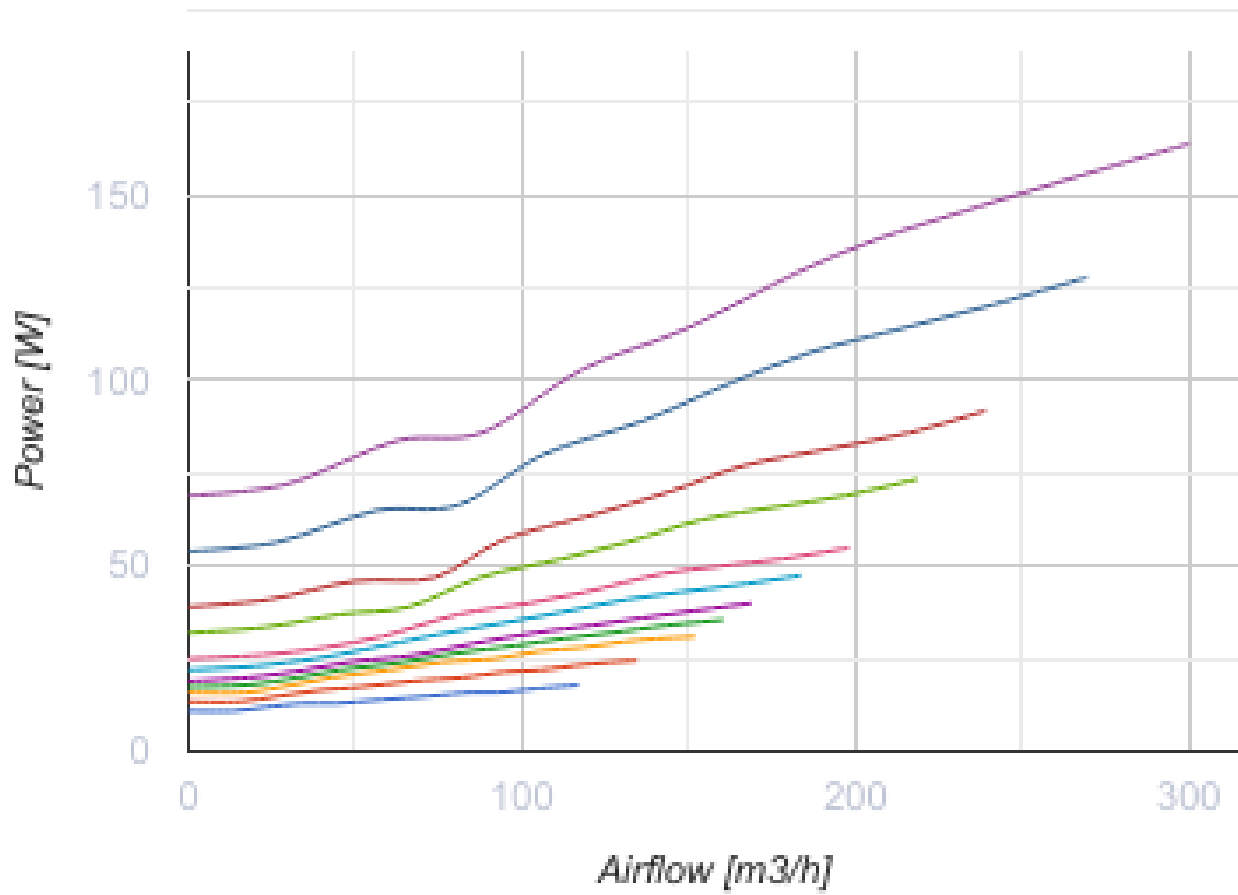
Підвісна ПВУ з рекуператором перехресного потоку виконаним із полістиролу

- Максимальна витрата повітря: 300
- Рівень звукового тиску LpA на відстані 3 м: 33
- Тип рекуператора: Перехресний
- Фільтр витяжний: G4
- Фільтр припливний: G4, F8
- Шумоізоляція
- Тип двигуна: ЕС
- Управління: Регулятор швидкості
- Матеріал корпусу: Трехслойные панели из металла

	Одиниця виміру	ВУТ 300 В2 міні ЕС А2
Розмір повітропроводу, який приєднується	мм	125
Швидкість	-	1
Фазність	-	1
Мінімальна напруга живлення	В	230
Максимальна напруга живлення	В	230
Частота мережі живлення	Гц	50/60
Номінальна потужність	Вт	165
Максимальний струм	А	1.3
Максимальна витрата повітря	м ³ /год	300
Рівень звукового тиску LpA на відстані 3 м	дБ(А)	33
Ефективність рекуперації, макс	%	79
Тип рекуператора	-	Перехресний
Матеріал рекуператора	-	Полістирол
Вага	кг	32
Фільтр витяжний	-	G4
Фільтр припливний	-	G4, F8
Максимальна температура повітря що переміщується	°С	40
Мінімальна температура повітря що переміщується	°С	-25
Мінімальна температура оточуючого повітря	°С	1
Максимальна температура оточуючого повітря	°С	40

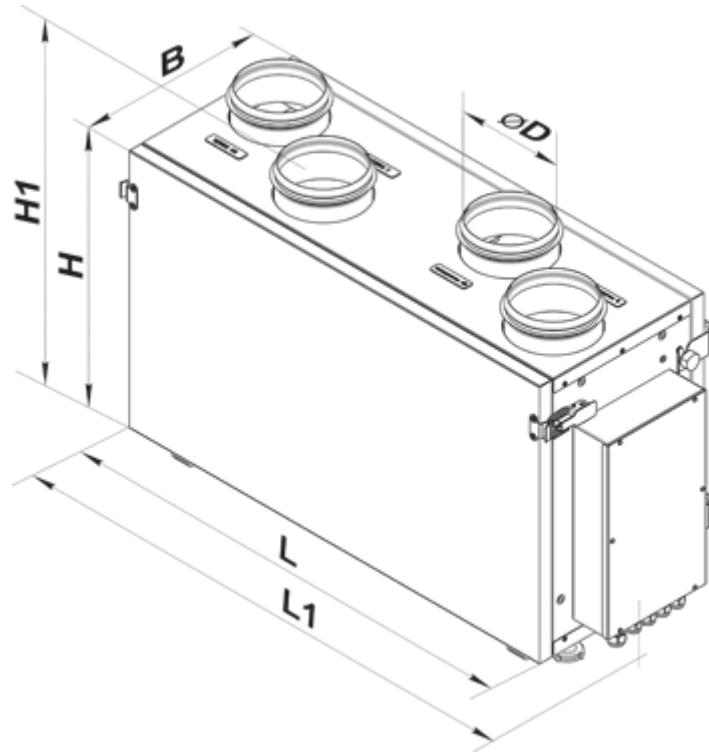
Максимальна вологість повітря, що оточує	%	80
Клас захисту	-	IP22
Клас захисту приводу	-	IP44



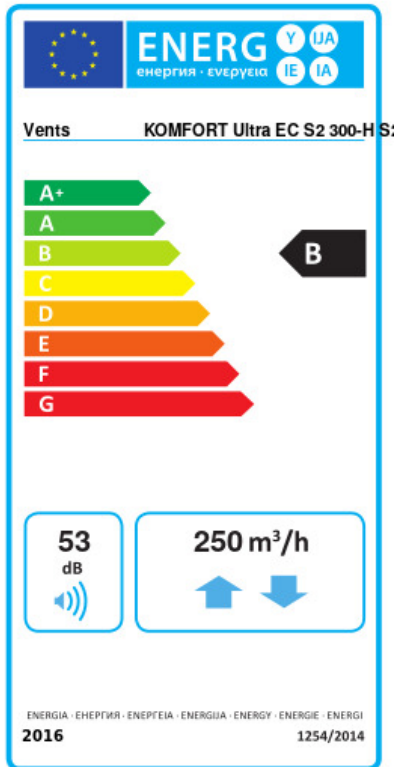


Розміри

ØD	B	H	H1	L	L1
125	300	443	490	713	43



Екодизайн



Торгова марка	Вентс					
Модель	ВУТ 300 В2 міні ЕС А2					
Питоме споживання енергії (кВт.год/(м ² /рік))	Холодний		Помірний		Теплий	
	56.6	A+	26.7	B	6.9	F
Тип установки	Bidirectional					
Тип приводу	Змінна швидкість					
Тип теплообміннику	Рекуперативний					
Термоефективність рекуперації тепла (%)	62					
Максимальна витрата повітря (м ³ /год)	250					
Споживана потужність (Вт)	150					
Еталонна об'ємна витрата (м ³ /с)	0.044					
Статичний тиск у вихідній точці (Па)	50					
Питома споживана потужність у вихідній точці (Вт/(м ³ /год))	0.313					
Спосіб керування приводом	Ручне керування					
Максимальні внутрішні перетоки (%)	2.7					
Максимальні зовнішні витоки (%)	2.7					
Декларований тип вентиляційної одиниці	RVU BVU					
Sound power level (дБ(A))	53					
Річне споживання електрики (кВт.год/рік)	Холодний		Помірний		Теплий	
	973		436		391	
Річне збереження тепла (кВт.год/рік)	Холодний		Помірний		Теплий	
	7218		3690		1669	