

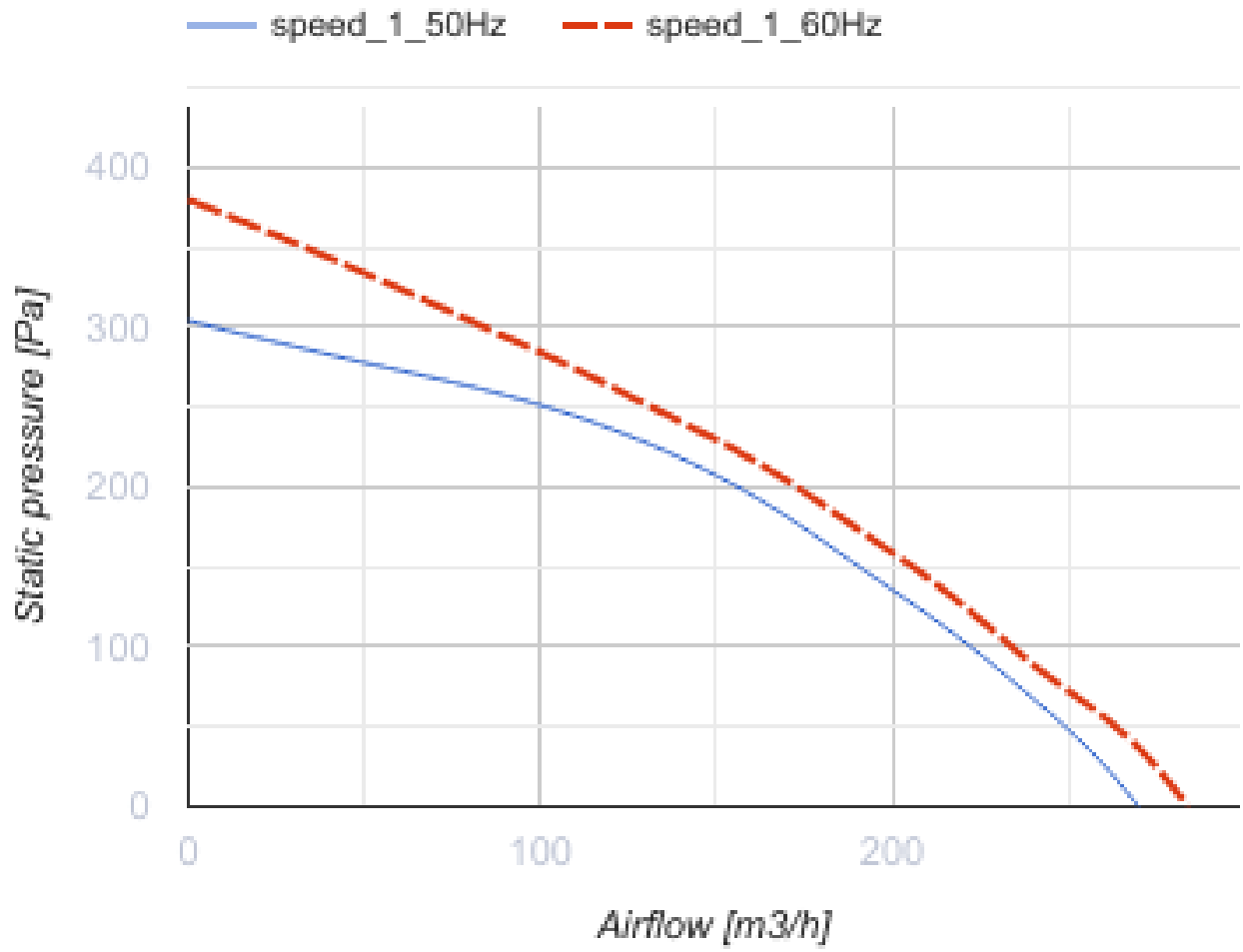
КСБ 100



Канальні відцентрові вентилятори у тепло- та звукоізовьованому

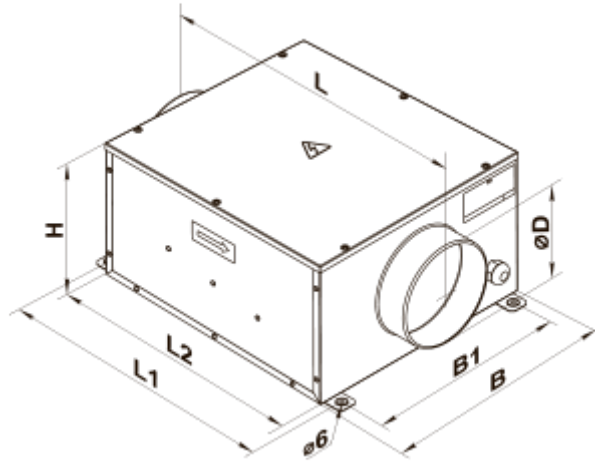
- Максимальна витрата повітря: 240
- Рівень звукового тиску LpA на відстані 3 м: 33
- Шумоізоляція
- Тип двигуна: АС
- Тип крильчатки: Відцентровий назад загнуті лопатки
- Матеріал корпусу: Оцинкована сталь
- Встановлення в довільній позиції

	Одиниця виміру	КСБ 100
Розмір повітропроводу, який приєднується	мм	100
Швидкість	-	1
Мінімальна напруга живлення	В	220
Максимальна напруга живлення	В	240
Частота мережі живлення	Гц	50/60
Номінальна потужність	Вт	73
Максимальний струм	А	0.32
Максимальна витрата повітря	м ³ /год	240
Рівень звукового тиску LpA на відстані 3 м	дБ(А)	33
Вага	кг	5.4
Максимальна температура повітря що переміщується	°С	55
Мінімальна температура повітря що переміщується	°С	-25
Клас захисту	-	IPX4

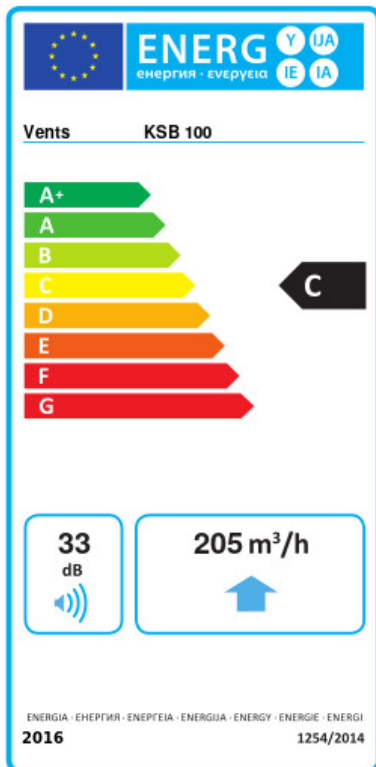


Розміри

$\varnothing D$	B	B1	H	L	L1	L2
99	322	280	192	447	380	350



Екодизайн



Торгова марка	Вентс					
Модель	КСБ 100					
Питома споживання енергії (кВт.год/(м²/рік))	Холодний		Помірний		Теплий	
	-50.1	A+	-23.1	C	-7.6	F
Тип установки	Unidirectional					
Тип приводу	Multi-speed					
Тип теплообміннику	Немає					
Максимальна витрата повітря (м³/год)	205					
Споживана потужність (Вт)	73					
Еталонна об'ємна витрата (м³/с)	0.04					
Статичний тиск у вихідній точці (Па)	50					
Питома споживана потужність у вихідній точці (Вт/(м³/год))	0.28					
Спосіб керування приводом	Локальне регулювання споживання					
Максимальні зовнішні витоки (%)	2.7					
Декларований тип вентиляційної одиниці	RVU UVU					
Sound power level (дБ(A))	33					
Річне споживання електрики (кВт.год/рік)	Холодний		Помірний		Теплий	
	209		209		209	
Річне збереження тепла (кВт.год/рік)	Холодний		Помірний		Теплий	
	5536		2830		1280	