

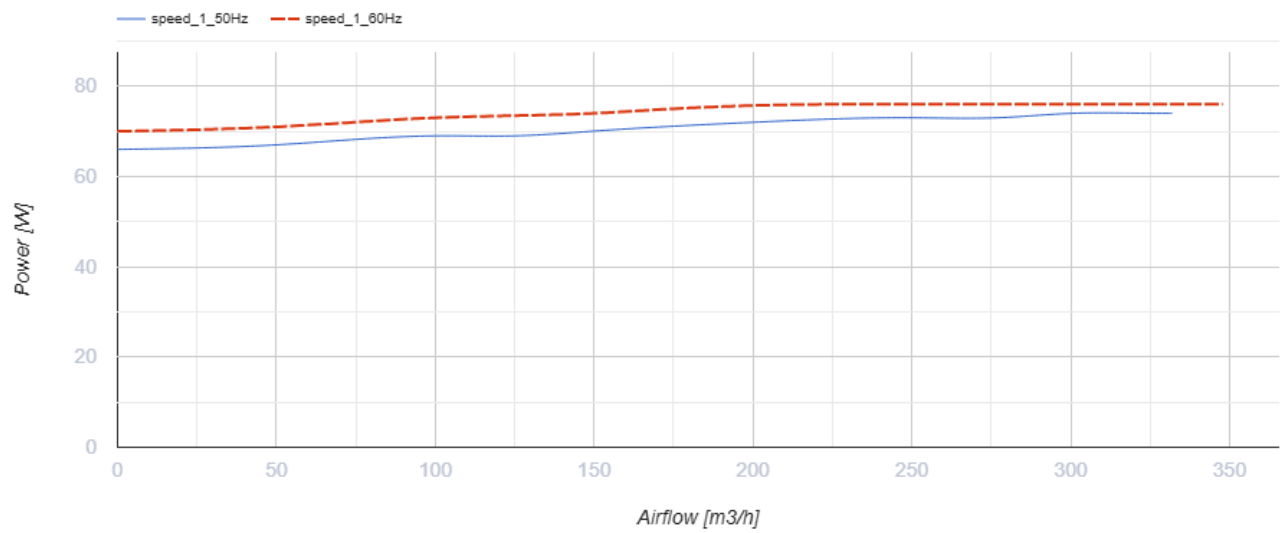
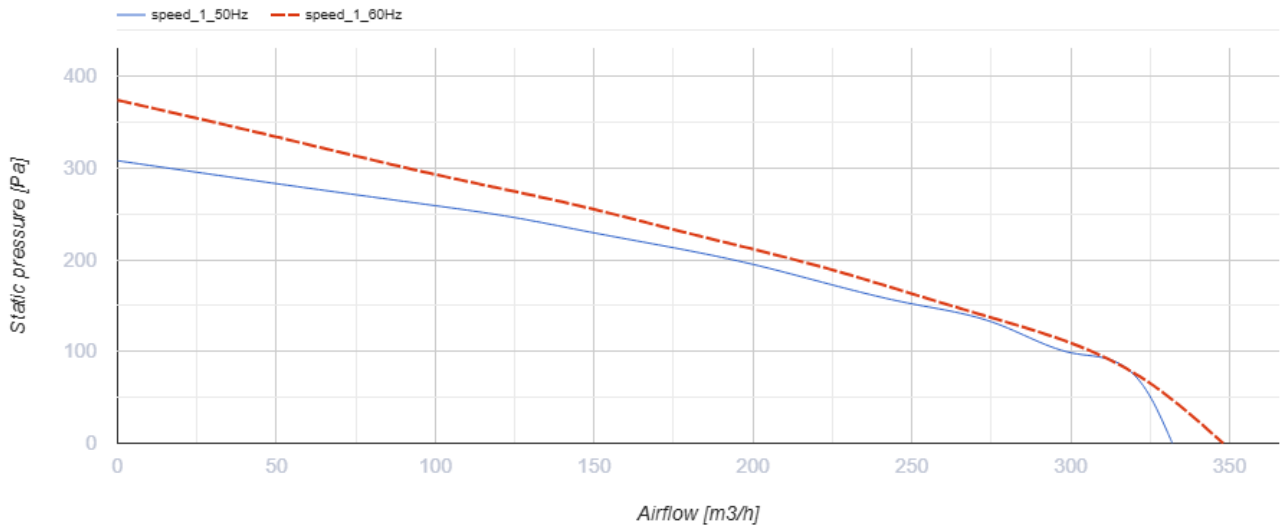
КСБ 125



Канальні відцентрові вентилятори у тепло- та звукоізованому

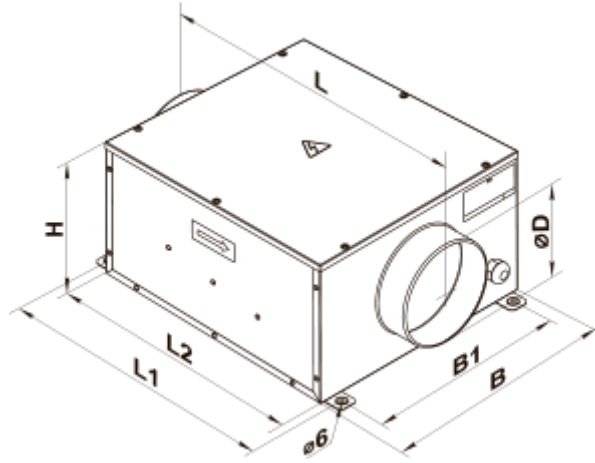
- Максимальна витрата повітря: 330
- Рівень звукового тиску LpA на відстані 3 м: 35
- Шумоізоляція
- Тип двигуна: АС
- Тип крильчатки: Відцентровий назад загнуті лопатки
- Матеріал корпусу: Оцинкована сталь
- Встановлення в довільній позиції

	Одиниця виміру	КСБ 125
Розмір повітропроводу, який приєднується	мм	125
Швидкість	-	1
Мінімальна напруга живлення	В	220
Максимальна напруга живлення	В	240
Частота мережі живлення	Гц	50/60
Номінальна потужність	Вт	73
Максимальний струм	А	0.32
Максимальна витрата повітря	м ³ /год	330
Рівень звукового тиску LpA на відстані 3 м	дБ(А)	35
Вага	кг	5.4
Максимальна температура повітря що переміщується	°С	55
Мінімальна температура повітря що переміщується	°С	-25
Клас захисту	-	IPX4

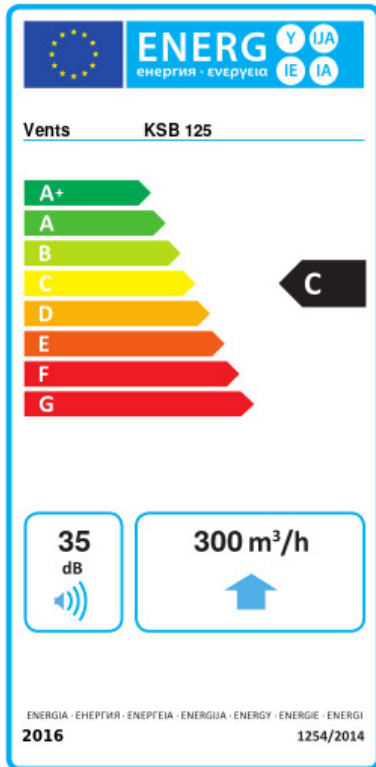


Розміри

ØD	B	B1	H	L	L1	L2
124	322	280	192	447	380	350



Екодизайн



Торгова марка	Вентс					
Модель	КСБ 125					
Питома споживання енергії (кВт.год/(м²/рік))	Холодний		Помірний		Теплий	
	-51.8	A+	-24.7	C	-9.2	F
Тип установки	Unidirectional					
Тип приводу	Multi-speed					
Тип теплообміннику	Немає					
Максимальна витрата повітря (м³/год)	300					
Споживана потужність (Вт)	73					
Еталонна об'ємна витрата (м³/с)	0.058					
Статичний тиск у вихідній точці (Па)	50					
Питома споживана потужність у вихідній точці (Вт/(м³/год))	0.191					
Спосіб керування приводом	Локальне регулювання споживання					
Максимальні зовнішні витоки (%)	2.7					
Декларований тип вентиляційної одиниці	RVU UVU					
Sound power level (дБ(A))	35					
Річне споживання електрики (кВт.год/рік)	Холодний		Помірний		Теплий	
	143		143		143	
Річне збереження тепла (кВт.год/рік)	Холодний		Помірний		Теплий	
	5536		2830		1280	