

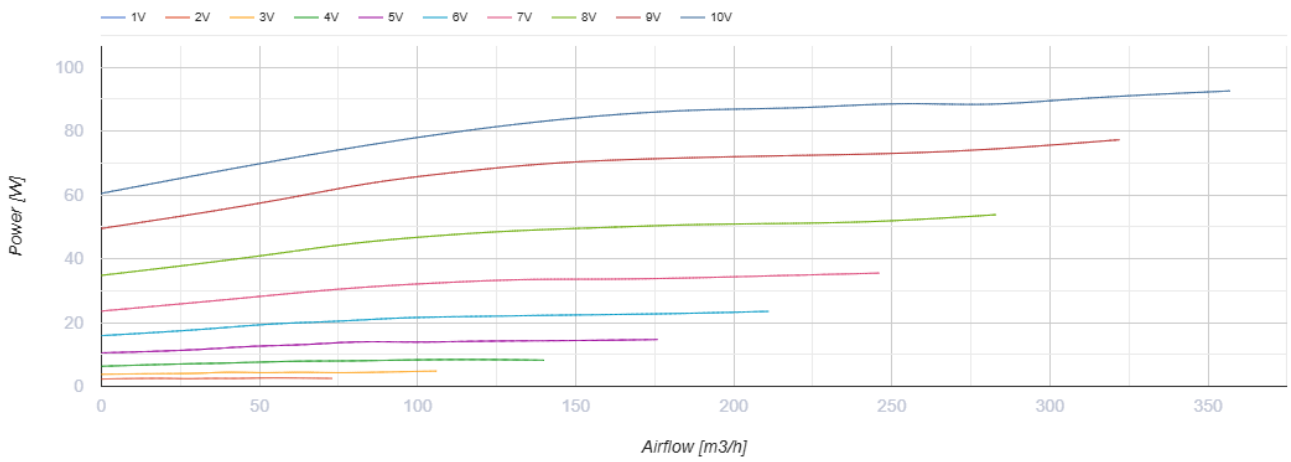
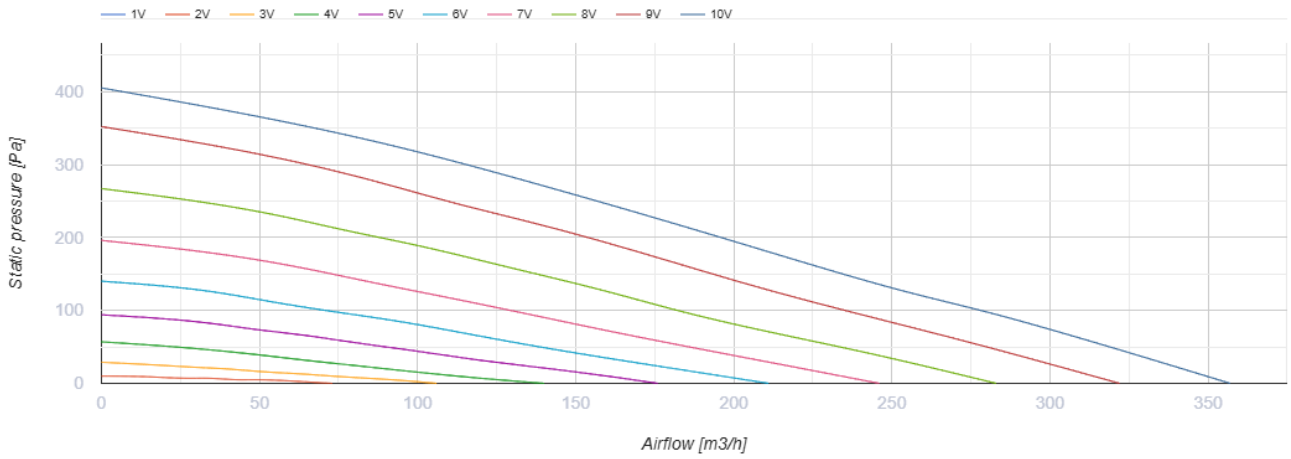
КСБ 125 ЕС



Канальні відцентрові вентилятори шумоізованому корпусі

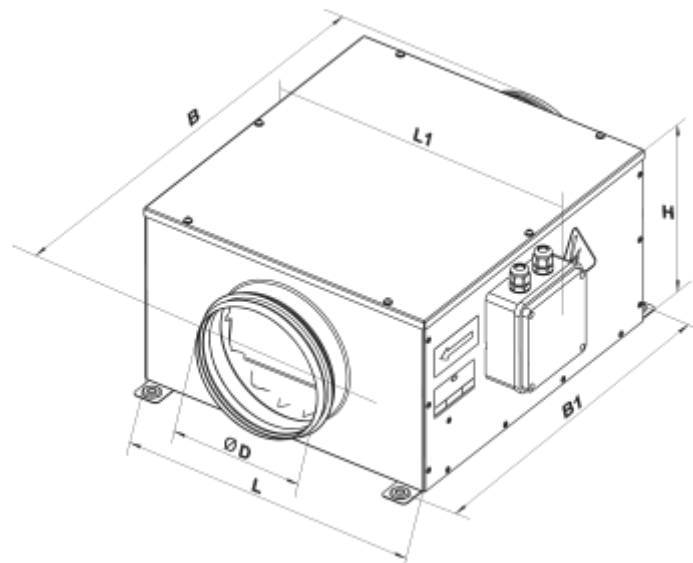
- Максимальна витрата повітря: 357
- Рівень звукового тиску LpA на відстані 3 м: 34
- Шумоізоляція
- Тип двигуна: ЕС
- Тип крильчатки: Відцентровий назад загнуті лопатки
- Матеріал корпусу: Оцинкована сталь
- Встановлення в довільній позиції

	Одиниця виміру	КСБ 125 ЕС
Розмір повітропроводу, який приєднується	мм	125
Швидкість	-	1
Мінімальна напруга живлення	В	230
Максимальна напруга живлення	В	230
Частота мережі живлення	Гц	50/60
Номінальна потужність	Вт	92.6
Максимальний струм	А	0.75
Максимальна витрата повітря	м ³ /год	357
Рівень звукового тиску LpA на відстані 3 м	дБ(А)	34
Максимальна температура повітря що переміщується	°С	60
Мінімальна температура повітря що переміщується	°С	-25
Клас захисту	-	IPX4
Клас захисту приводу	-	IP55

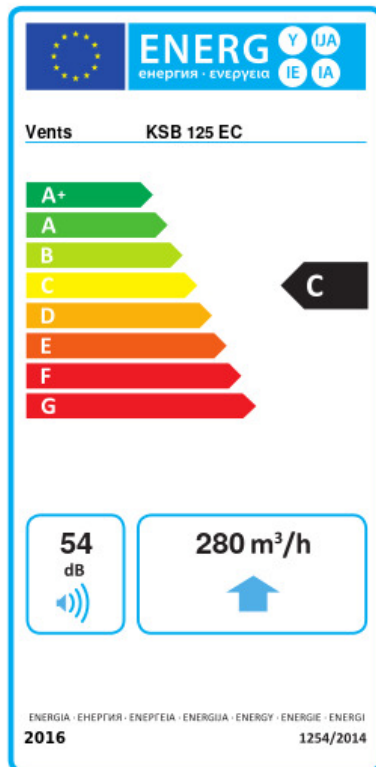


Розміри

ØD	L	B	H	L1	B1	L2	B2
124	325	355	200	375	447	280	380



Екодизайн



Торгова марка	Вентс					
Модель	КСБ 125 ЕС					
Питоме споживання енергії (кВт.год/(м ² /рік))	Холодний		Помірний		Теплий	
	-51.9	A+	-24.9	C	-9.4	F
Тип установки	Unidirectional					
Тип приводу	Змінна швидкість					
Тип теплообміннику	Немає					
Максимальна витрата повітря (м ³ /год)	280					
Споживана потужність (Вт)	88.4					
Еталонна об'ємна витрата (м ³ /с)	0.054					
Статичний тиск у вихідній точці (Па)	50					
Питома споживана потужність у вихідній точці (Вт/(м ³ /год))	0.26					
Спосіб керування приводом	Локальне регулювання споживання					
Максимальні зовнішні витоки (%)	2.7					
Декларований тип вентиляційної одиниці	RVU UVU					
Sound power level (дБ(A))	54					
Річне споживання електрики (кВт.год/рік)	Холодний		Помірний		Теплий	
	138		138		138	
Річне збереження тепла (кВт.год/рік)	Холодний		Помірний		Теплий	
	5536		2830		1280	