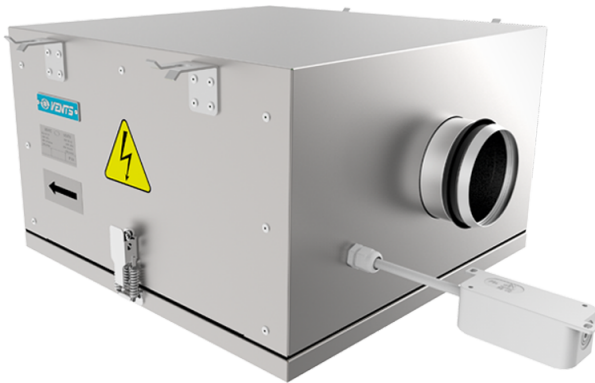


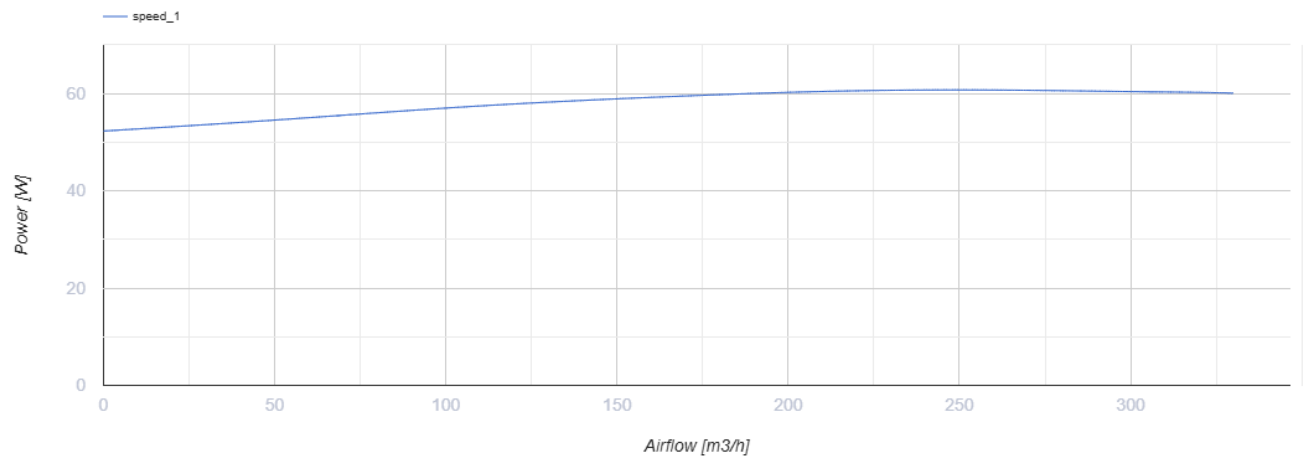
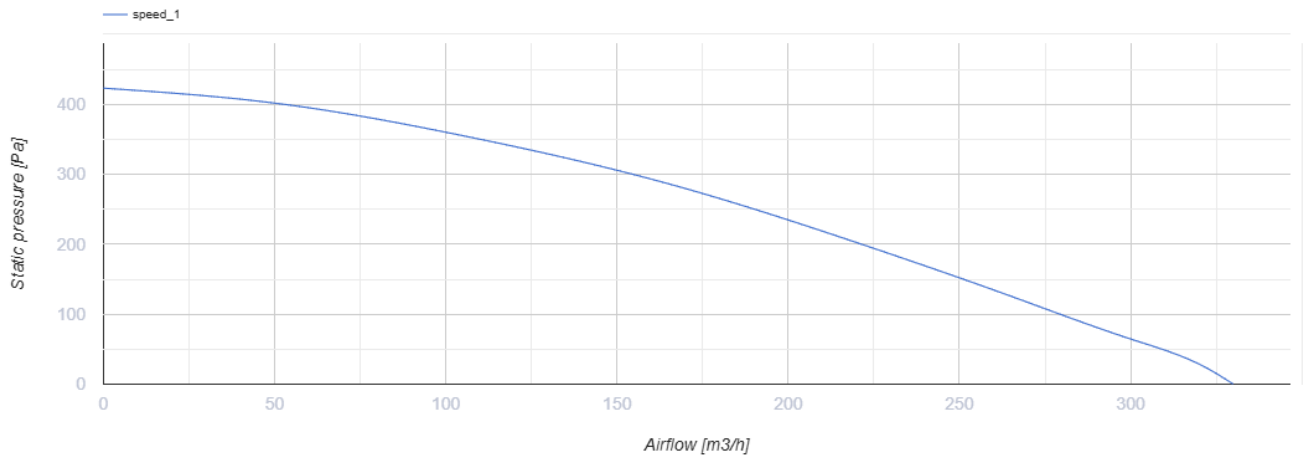
КСБ 125 К2



Канальні відцентрові вентилятори у тепло- та звукоізованому корпусі

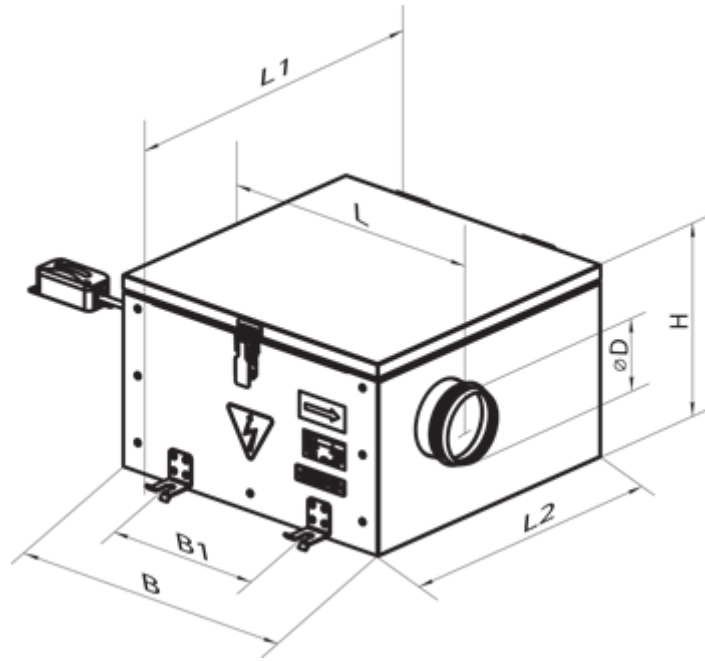
- Максимальна витрата повітря: 330
- Рівень звукового тиску LpA на відстані 3 м: 35
- Шумоізоляція
- Тип двигуна: АС
- Тип крильчатки: Відцентровий назад загнуті лопатки
- Матеріал корпусу: Поліпропілен/Термопластичний еластомер
- Встановлення в довільній позиції

	Одиниця виміру	КСБ 125 К2
Розмір повітропроводу, який приєднується	мм	125
Швидкість	-	1
Фазність	-	1
Мінімальна напруга живлення	В	230
Максимальна напруга живлення	В	230
Частота мережі живлення	Гц	50
Номінальна потужність	Вт	61
Максимальний струм	А	0.28
Максимальна витрата повітря	м ³ /год	330
Швидкість обертання	-	2560
Рівень звукового тиску LpA на відстані 3 м	дБ(А)	35
Вага	кг	13
Максимальна температура повітря що переміщується	°С	55
Мінімальна температура повітря що переміщується	°С	-25
Клас захисту	-	IPX4
Клас захисту приводу	-	IP44

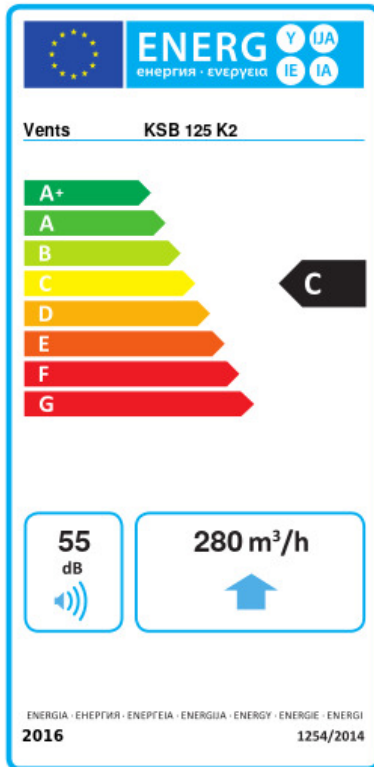


Розміри

ØD	B	B1	H	L	L1	L2
124	420	228	258	517	507	414



Екодизайн



Торгова марка	Вентс					
Модель	КСБ 125 К2					
Питоме споживання енергії (кВт.год/(м²/рік))	Холодний		Помірний		Теплий	
	-51.4	A+	-24.3	C	-8.8	F
Тип установки	Unidirectional					
Тип приводу	Змінна швидкість					
Тип теплообміннику	Немає					
Максимальна витрата повітря (м³/год)	280					
Споживана потужність (Вт)	60.7					
Еталонна об'ємна витрата (м³/с)	0.054					
Статичний тиск у вихідній точці (Па)	50					
Питома споживана потужність у вихідній точці (Вт/(м³/год))	0.301					
Спосіб керування приводом	Локальне регулювання споживання					
Максимальні зовнішні витоки (%)	2.7					
Декларований тип вентиляційної одиниці	RVU UVU					
Sound power level (дБ(A))	55					
Річне споживання електрики (кВт.год/рік)	Холодний		Помірний		Теплий	
	159		159		159	
Річне збереження тепла (кВт.год/рік)	Холодний		Помірний		Теплий	
	5536		2830		1280	