

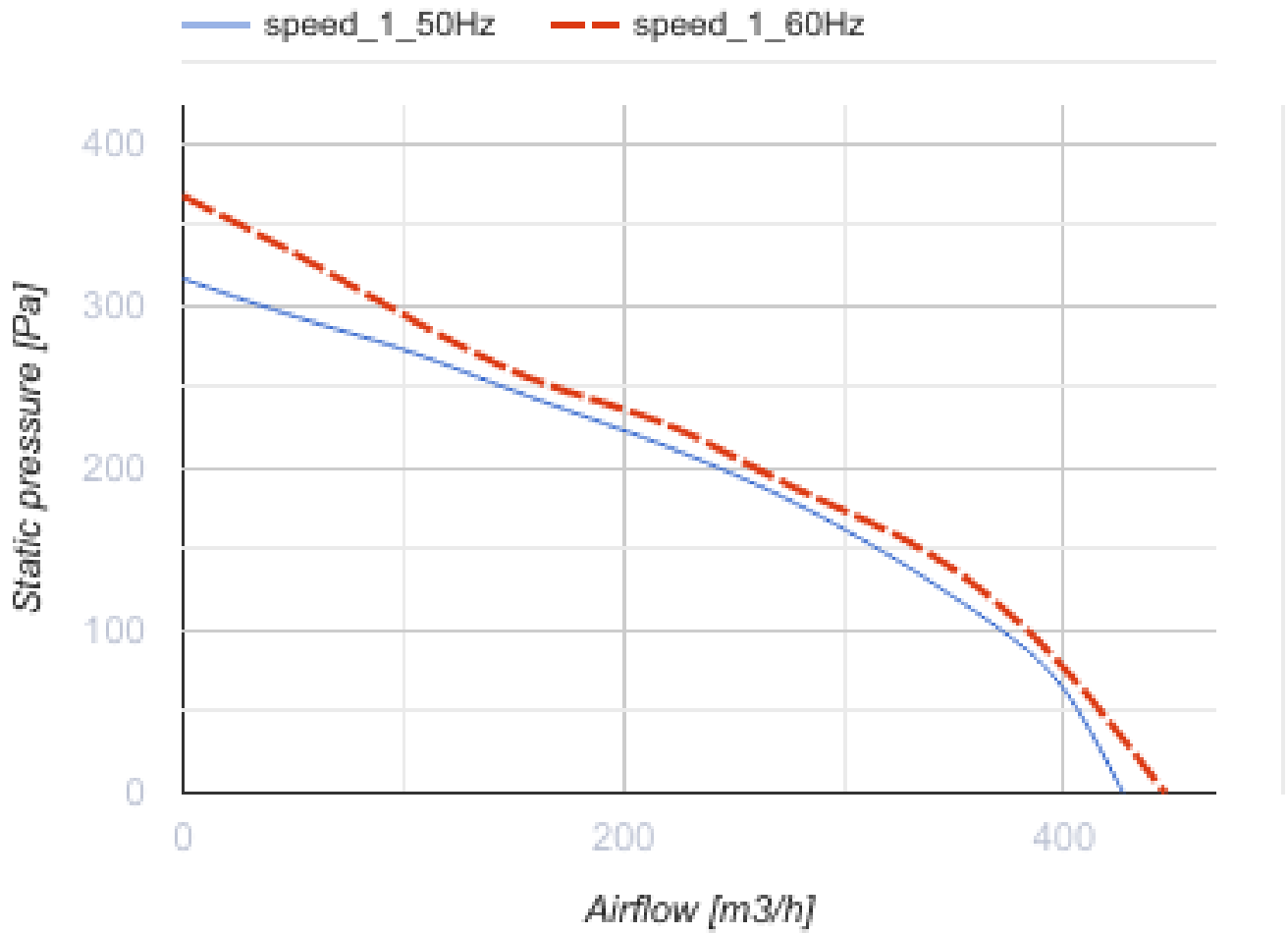
КСБ 150

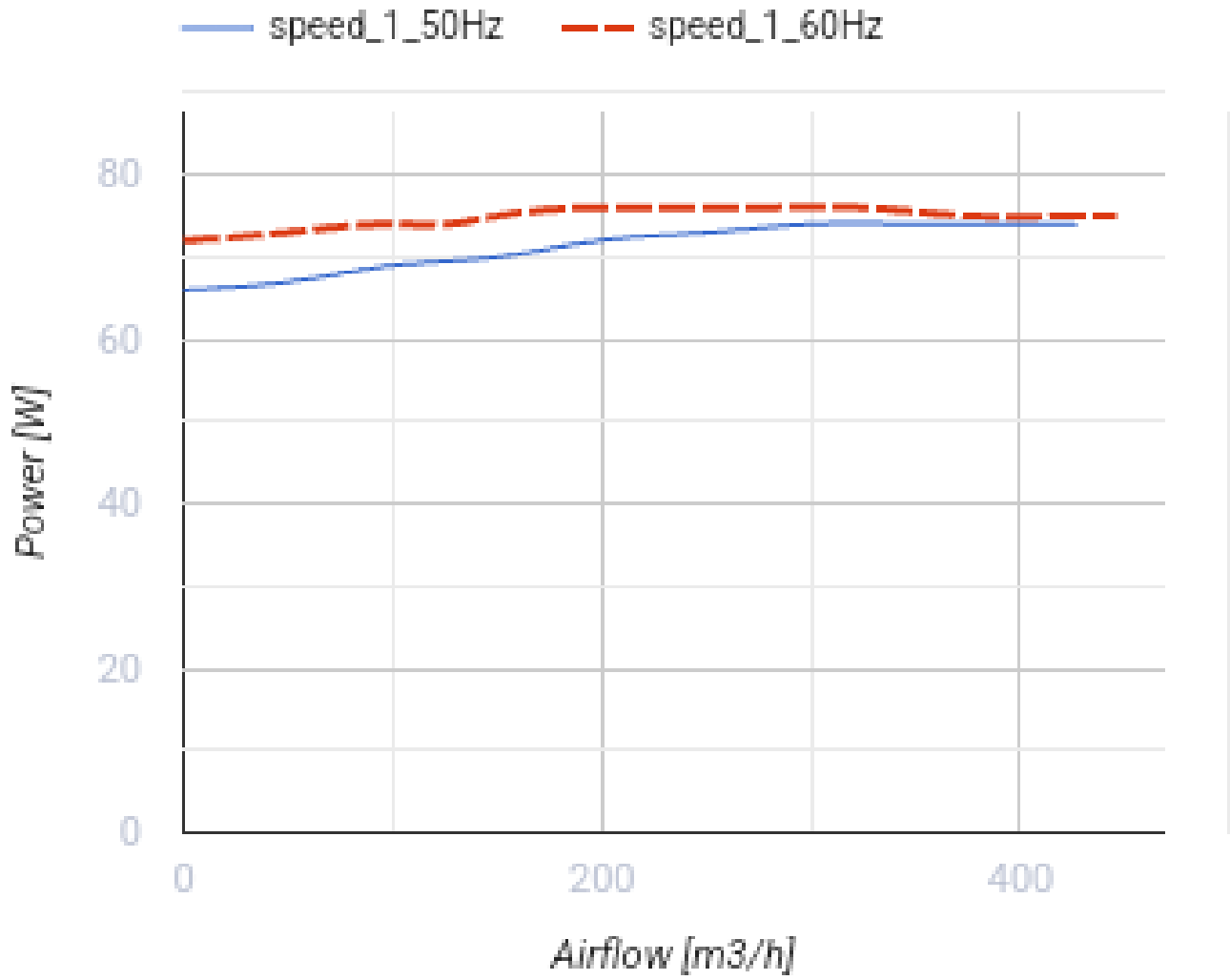


Канальні відцентрові вентилятори у тепло- та звукоізованому

- Максимальна витрата повітря: 420
- Рівень звукового тиску LpA на відстані 3 м: 36
- Шумоізоляція
- Тип двигуна: АС
- Тип крильчатки: Відцентровий назад загнуті лопатки
- Матеріал корпусу: Оцинкована сталь
- Встановлення в довільній позиції

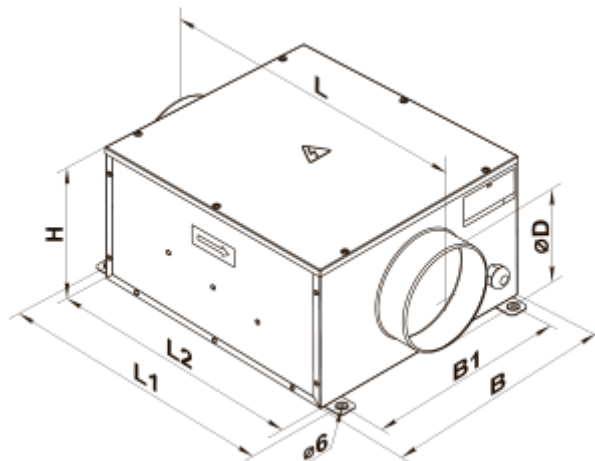
	Одиниця виміру	КСБ 150
Розмір повітропроводу, який приєднується	мм	150
Швидкість	-	1
Мінімальна напруга живлення	В	220
Максимальна напруга живлення	В	240
Частота мережі живлення	Гц	50/60
Номінальна потужність	Вт	72
Максимальний струм	А	0.32
Максимальна витрата повітря	м ³ /год	420
Рівень звукового тиску LpA на відстані 3 м	дБ(А)	36
Вага	кг	6.4
Максимальна температура повітря що переміщується	°С	55
Мінімальна температура повітря що переміщується	°С	-25
Клас захисту	-	IPX4



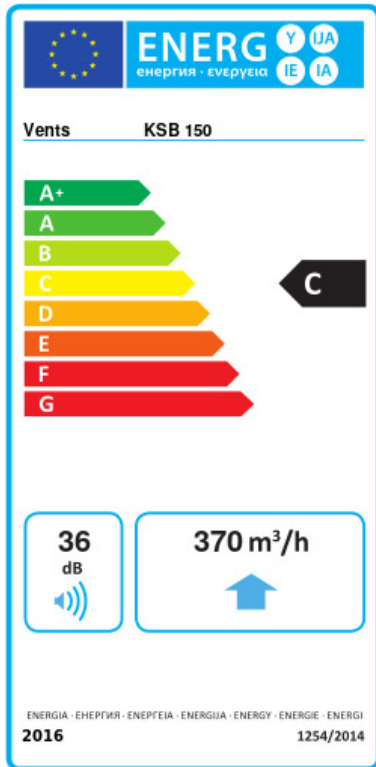


Розміри

∅D	B	B1	H	L	L1	L2
149	352	310	212	477	410	380



Екодизайн



Торгова марка	Вентс					
Модель	КСБ 150					
Питома споживання енергії (кВт.год/(м ² /рік))	Холодний		Помірний		Теплий	
	-52.5	A+	-25.4	C	-9.9	F
Тип установки	Unidirectional					
Тип приводу	Multi-speed					
Тип теплообміннику	Немає					
Максимальна витрата повітря (м ³ /год)	370					
Споживана потужність (Вт)	72					
Еталонна об'ємна витрата (м ³ /с)	0.072					
Статичний тиск у вихідній точці (Па)	50					
Питома споживана потужність у вихідній точці (Вт/(м ³ /год))	0.153					
Спосіб керування приводом	Локальне регулювання споживання					
Максимальні зовнішні витоки (%)	2.7					
Декларований тип вентиляційної одиниці	RVU UVU					
Sound power level (дБ(A))	36					
Річне споживання електрики (кВт.год/рік)	Холодний		Помірний		Теплий	
	114		114		114	
Річне збереження тепла (кВт.год/рік)	Холодний		Помірний		Теплий	
	5536		2830		1280	