

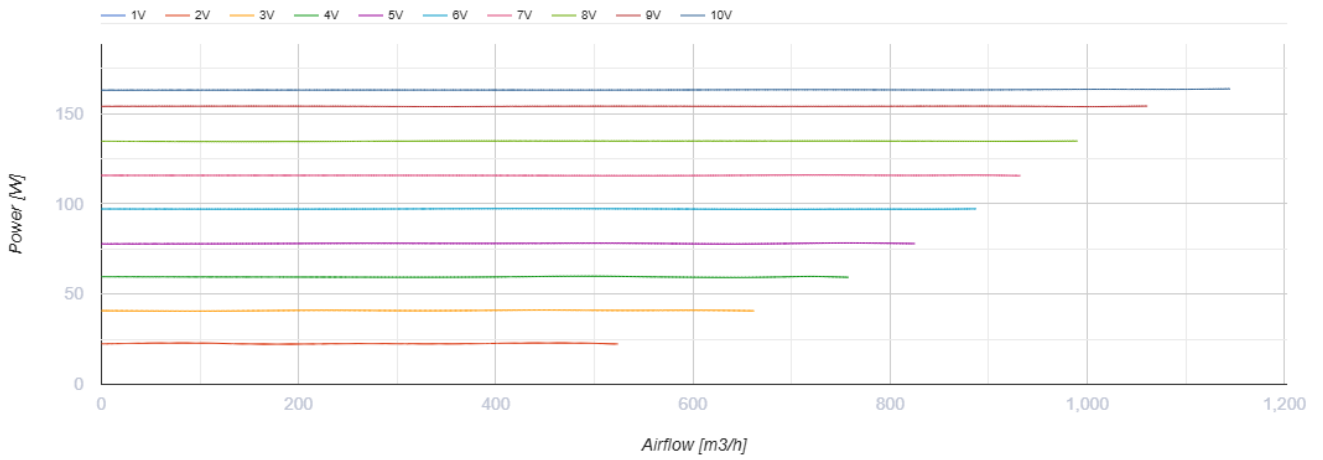
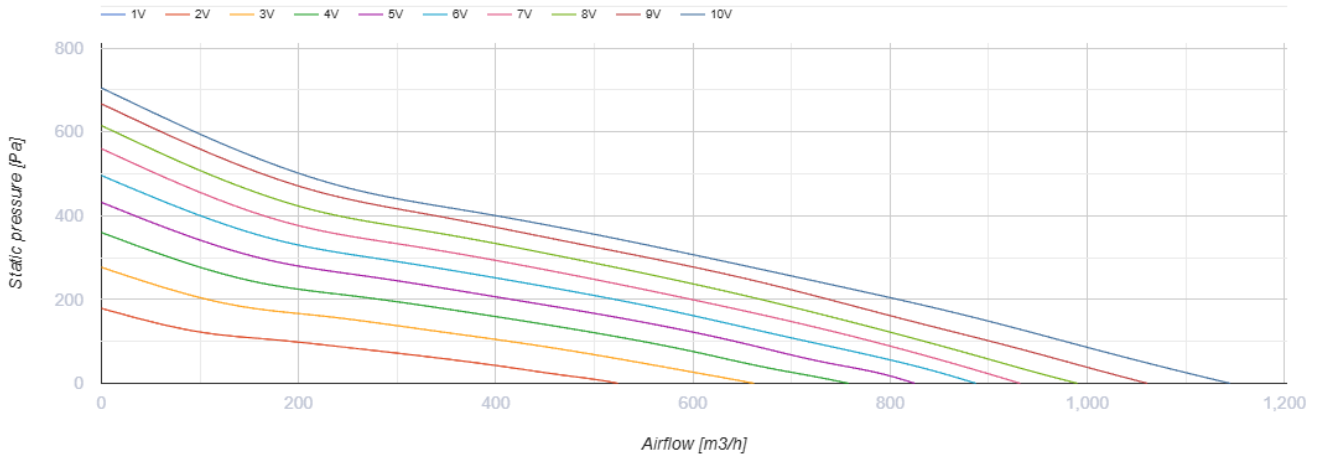
КСБ 250 ЕС



Канальні відцентрові вентилятори з назад загнутими лопатками у шумоізолюваному корпусі з ЕС-двигунами

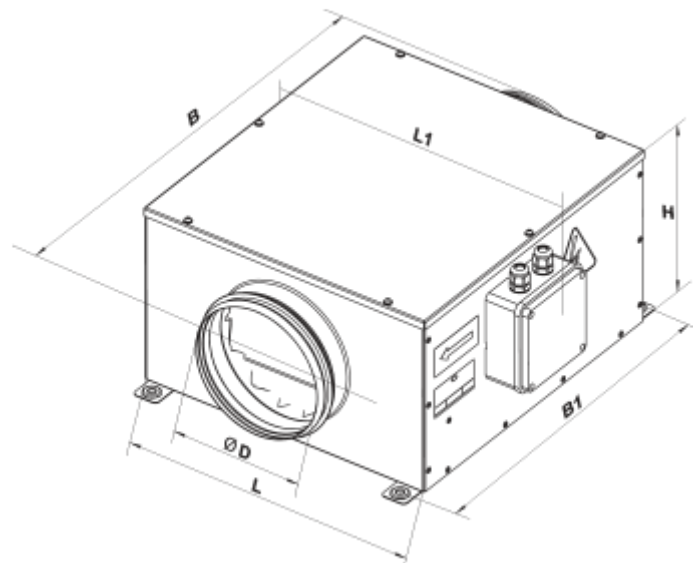
- Максимальна витрата повітря: 1145
- Рівень звукового тиску LpA на відстані 3 м: 40
- Шумоізоляція
- Тип двигуна: ЕС
- Тип крильчатки: Відцентровий назад загнуті лопатки
- Матеріал корпусу: Оцинкована сталь
- Встановлення в довільній позиції

	Одиниця виміру	КСБ 250 ЕС
Розмір повітропроводу, який приєднується	мм	250
Швидкість	-	1
Мінімальна напруга живлення	В	230
Максимальна напруга живлення	В	230
Частота мережі живлення	Гц	50/60
Номінальна потужність	Вт	163.7
Максимальний струм	А	1.34
Максимальна витрата повітря	м ³ /год	1145
Рівень звукового тиску LpA на відстані 3 м	дБ(А)	40
Максимальна температура повітря що переміщується	°С	60
Мінімальна температура повітря що переміщується	°С	-25
Клас захисту	-	IPX4
Клас захисту приводу	-	IP55

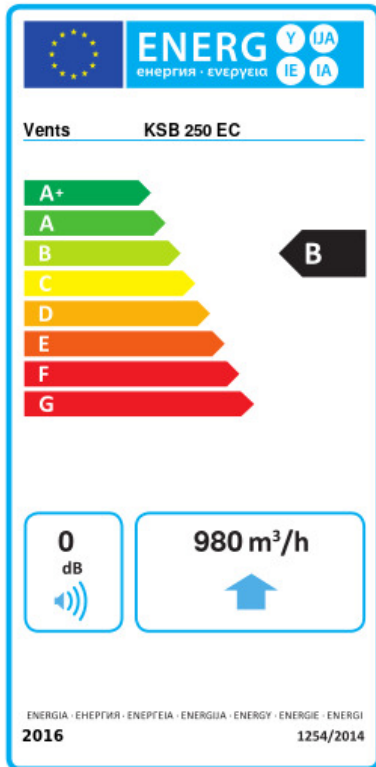


Розміри

ØD	L	B	H	L1	B1	L2	B2
249	435	485	295	490	590	368	506



Екодизайн



Торгова марка	Вентс					
Модель	КСБ 250 ЕС					
Питома споживання енергії (кВт.год/(м²/рік))	Холодний		Помірний		Теплий	
	-53.9	A+	-26.8	B	-11.3	E
Тип установки	Unidirectional					
Тип приводу	Змінна швидкість					
Тип теплообміннику	Немає					
Максимальна витрата повітря (м³/год)	980					
Споживана потужність (Вт)	163.5					
Еталонна об'ємна витрата (м³/с)	0.191					
Статичний тиск у вихідній точці (Па)	50					
Питома споживана потужність у вихідній точці (Вт/(м³/год))	0.114					
Спосіб керування приводом	Локальне регулювання споживання					
Максимальні зовнішні витоки (%)	2.7					
Декларований тип вентиляційної одиниці	RVU UVU					
Річне споживання електрики (кВт.год/рік)	Холодний		Помірний		Теплий	
	60		60		60	
Річне збереження тепла (кВт.год/рік)	Холодний		Помірний		Теплий	
	5536		2830		1280	