

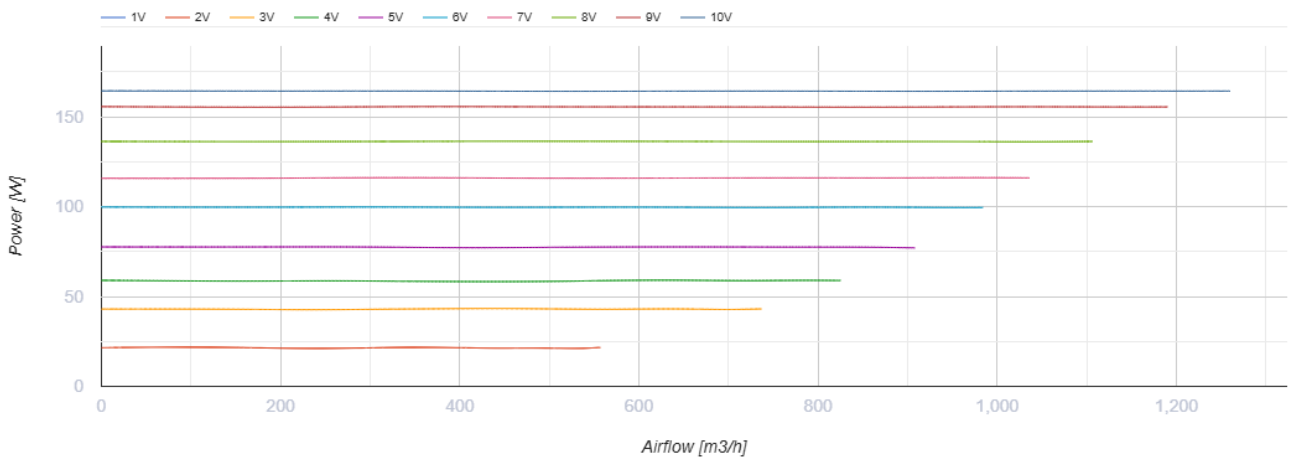
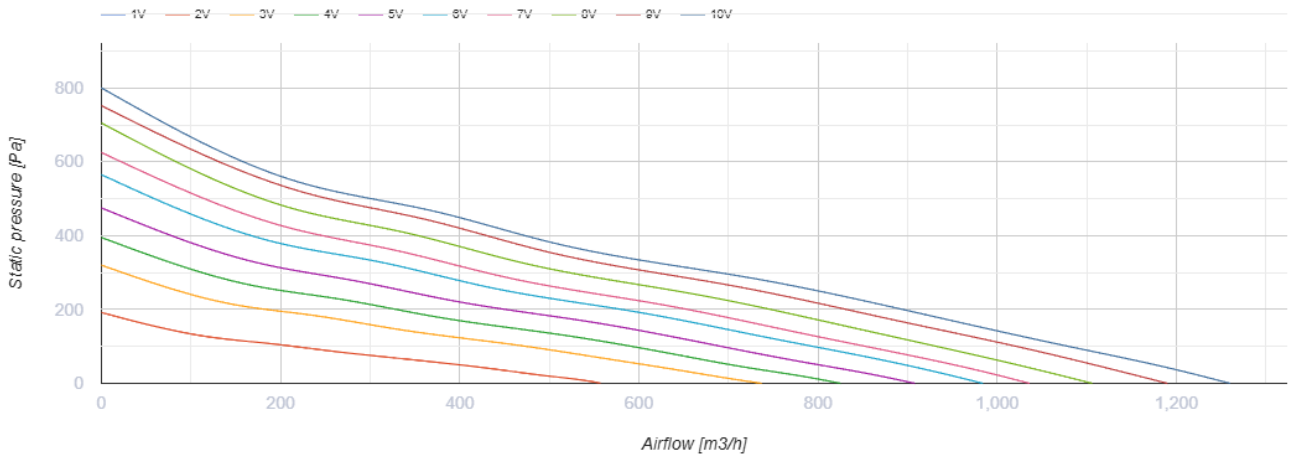
КСБ 315 ЕС



Канальні відцентрові вентилятори з назад загнутими лопатками у шумоізолюваному корпусі з ЕС-двигунами

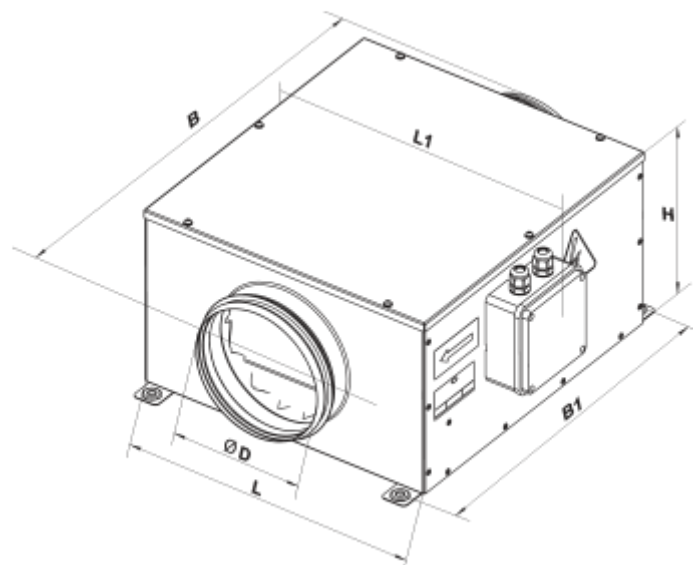
- Максимальна витрата повітря: 1260
- Рівень звукового тиску LpA на відстані 3 м: 42
- Шумоізоляція
- Тип двигуна: ЕС
- Тип крильчатки: Відцентровий назад загнуті лопатки
- Матеріал корпусу: Оцинкована сталь
- Встановлення в довільній позиції

	Одиниця виміру	КСБ 315 ЕС
Розмір повітропроводу, який приєднується	мм	315
Швидкість	-	1
Мінімальна напруга живлення	В	230
Максимальна напруга живлення	В	230
Частота мережі живлення	Гц	50/60
Номінальна потужність	Вт	164.3
Максимальний струм	А	1.35
Максимальна витрата повітря	м ³ /год	1260
Рівень звукового тиску LpA на відстані 3 м	дБ(А)	42
Максимальна температура повітря що переміщується	°С	60
Мінімальна температура повітря що переміщується	°С	-25
Клас захисту	-	IPX4
Клас захисту приводу	-	IP55



Розміри

ØD	L	B	H	L1	B1	L2	B2
314	505	545	405	560	650	438	566



Екодизайн

Торгова марка	Вентс
Модель	КСБ 315 EC
Тип приводу	Integrated VSD
Тип теплообміннику	Немає
Номінальна витрата повітря (м ³ /с)	0.202
Статичний тиск за номінальної витрати повітря (Па)	285
Максимальні зовнішні витоки (%)	2.7
Статична ефективність (%)	40.8
Декларований тип вентиляційної одиниці	NRVU UVU
Ефективна потужність (кВт)	0.164
Sound power level (дБ(А))	62