

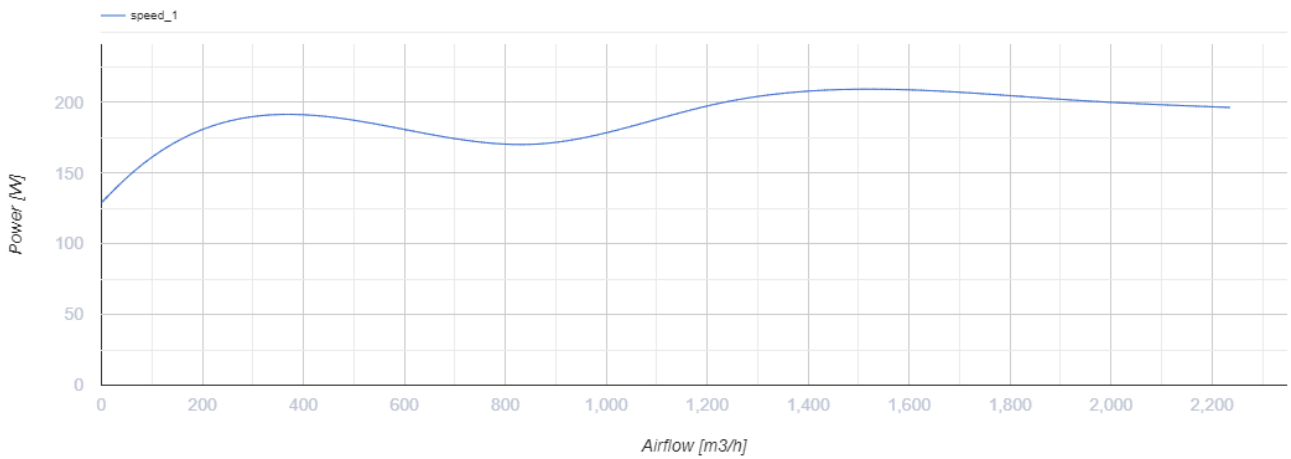
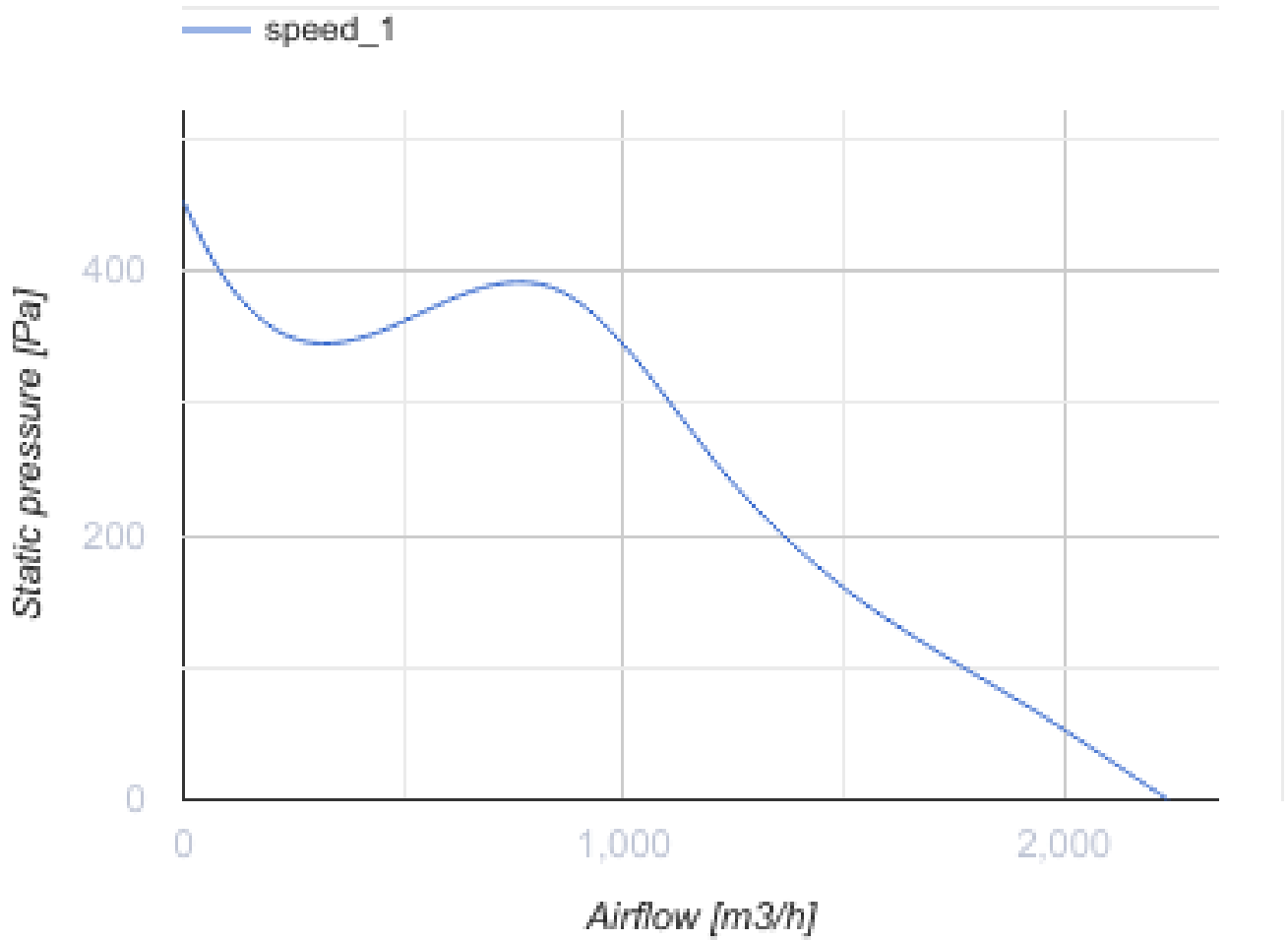
КСБ 355 К2



Канальні відцентрові вентилятори у тепло- та звукоізованому корпусі

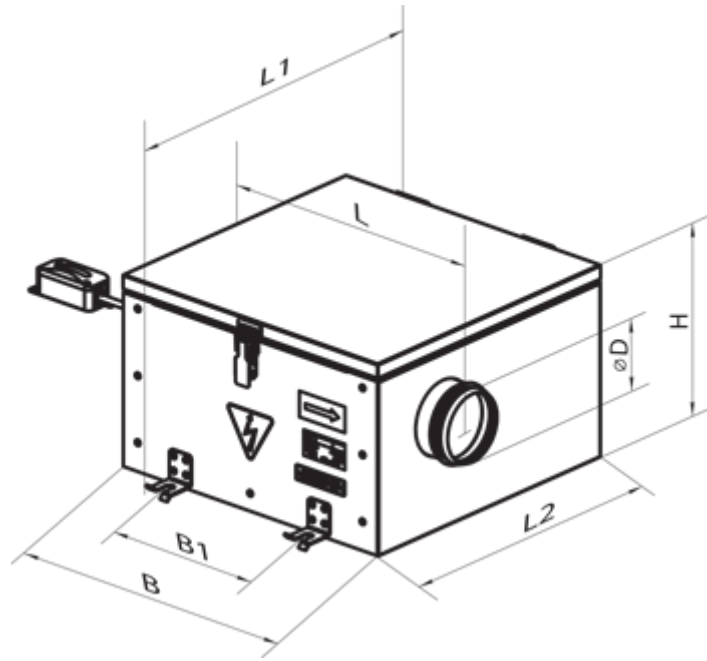
- Максимальна витрата повітря: 2235
- Рівень звукового тиску LpA на відстані 3 м: 48
- Шумоізоляція
- Тип двигуна: АС
- Тип крильчатки: Відцентровий назад загнуті лопатки
- Матеріал корпусу: Алюцинк
- Встановлення в довільній позиції

	Одиниця виміру	КСБ 355 К2
Розмір повітропроводу, який приєднується	мм	355
Швидкість	-	1
Фазність	-	1
Мінімальна напруга живлення	В	230
Максимальна напруга живлення	В	230
Частота мережі живлення	Гц	50
Номінальна потужність	Вт	202
Максимальний струм	А	0.89
Максимальна витрата повітря	м ³ /год	2235
Швидкість обертання	-	1330
Рівень звукового тиску LpA на відстані 3 м	дБ(А)	48
Вага	кг	58
Максимальна температура повітря що переміщується	°С	55
Мінімальна температура повітря що переміщується	°С	-25
Клас захисту	-	IPX4
Клас захисту приводу	-	IP44



Розміри

ØD	B	B1	H	L	L1	L2
354	830	641	500	927	885	804



Екодизайн

Торгова марка	Вентс
Модель	КСБ 355 К2
Тип приводу	External MSD or VSD
Тип теплообміннику	Немає
Номінальна витрата повітря (м ³ /с)	0.239
Статичний тиск за номінальної витрати повітря (Па)	384
Максимальні зовнішні витоки (%)	2.7
Статична ефективність (%)	54.9
Декларований тип вентиляційної одиниці	NRVU UVU
Ефективна потужність (кВт)	0.171
Sound power level (дБ(А))	68