

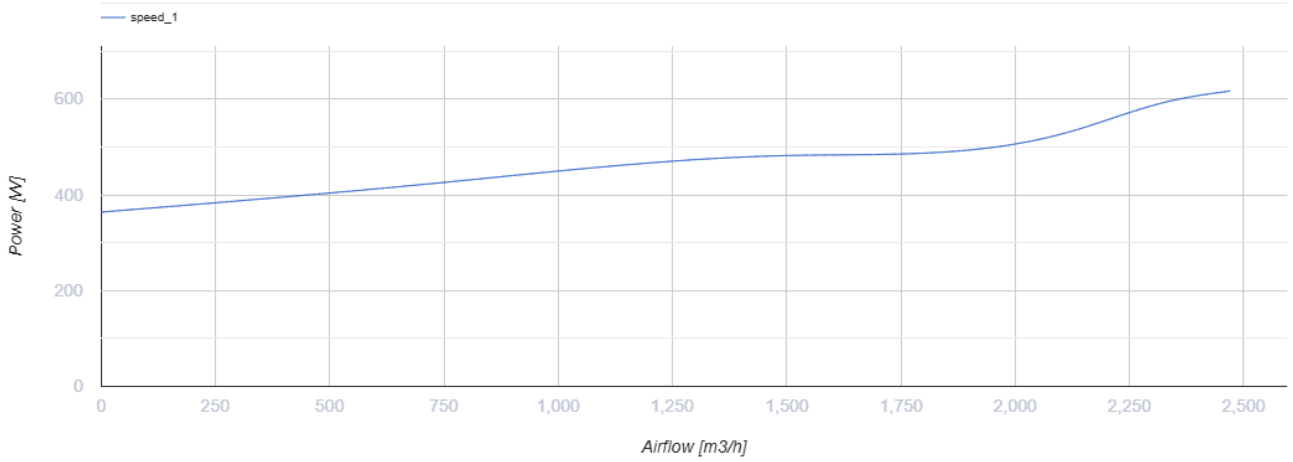
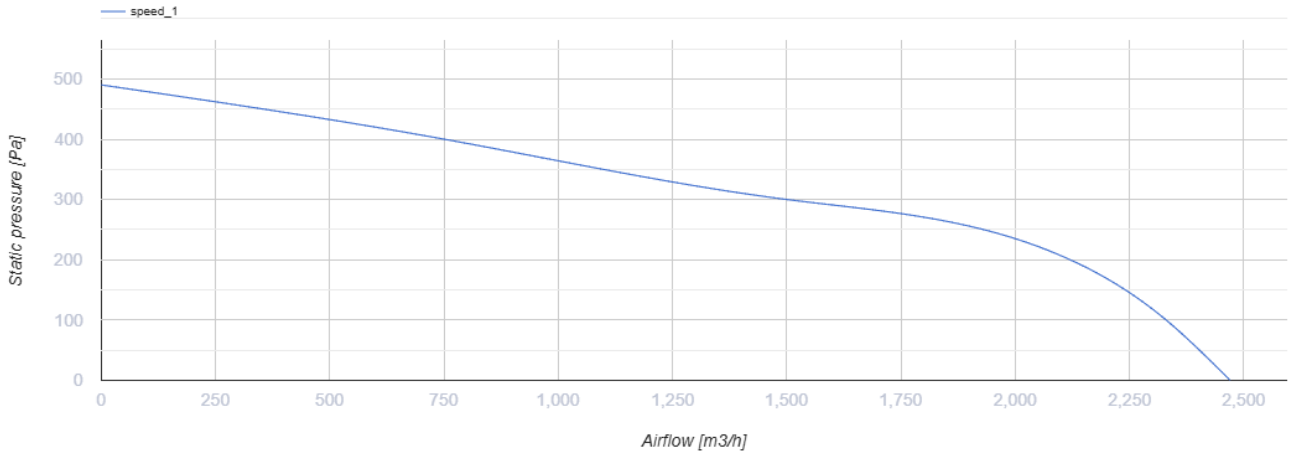
КСД 250 С-4Е



Канальний відцентровий вентилятор для круглих каналів у тепло- та звукоізолюваному корпусі

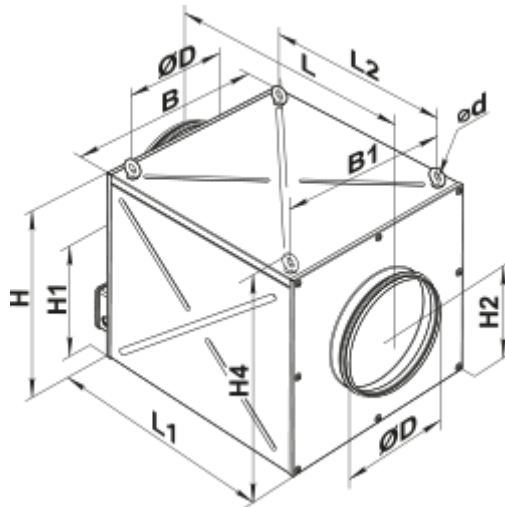
- Максимальна витрата повітря: 2470
- Рівень звукового тиску LpA на відстані 3 м: 46
- Шумоізоляція
- Тип двигуна: АС
- Тип крильчатки: Відцентровий вперед загнуті лопатки
- Матеріал корпусу: Оцинкована сталь
- Встановлення в довільній позиції

	Одиниця виміру	КСД 250 С-4Е
Розмір повітропроводу, який приєднується	мм	250
Швидкість	-	1
Мінімальна напруга живлення	В	230
Максимальна напруга живлення	В	230
Частота мережі живлення	Гц	50
Номінальна потужність	Вт	617
Максимальний струм	А	2.69
Максимальна витрата повітря	м ³ /год	2470
Рівень звукового тиску LpA на відстані 3 м	дБ(А)	46
Вага	кг	31.3
Максимальна температура повітря що переміщується	°С	50
Мінімальна температура повітря що переміщується	°С	-20
Клас захисту	-	IPX4



Розміри

ØD	Ød	B	B1	H	H1	H2	H4	L	L1	L2
248	20	503	450	483	340	241	520	638	540	470



Екодизайн

Торгова марка	Вентс
Модель	КСД 250 С-4Е
Тип приводу	External MSD or VSD
Тип теплообміннику	Немає
Номінальна витрата повітря (м ³ /с)	0.275
Статичний тиск за номінальної витрати повітря (Па)	370
Максимальні зовнішні витоки (%)	2.7
Статична ефективність (%)	28.9
Декларований тип вентиляційної одиниці	NRVU UVU
Ефективна потужність (кВт)	0.36
Sound power level (дБ(А))	66