

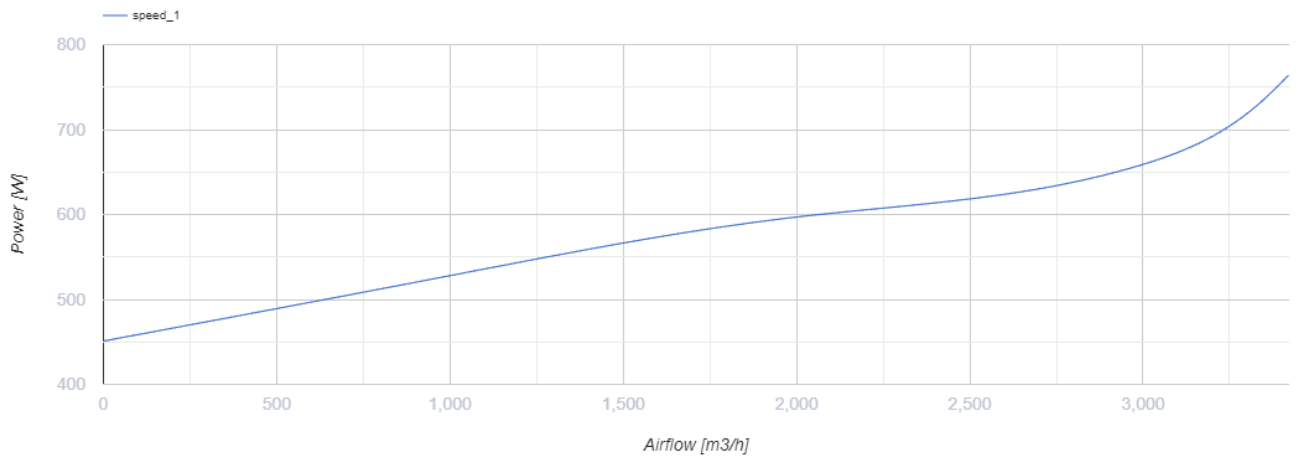
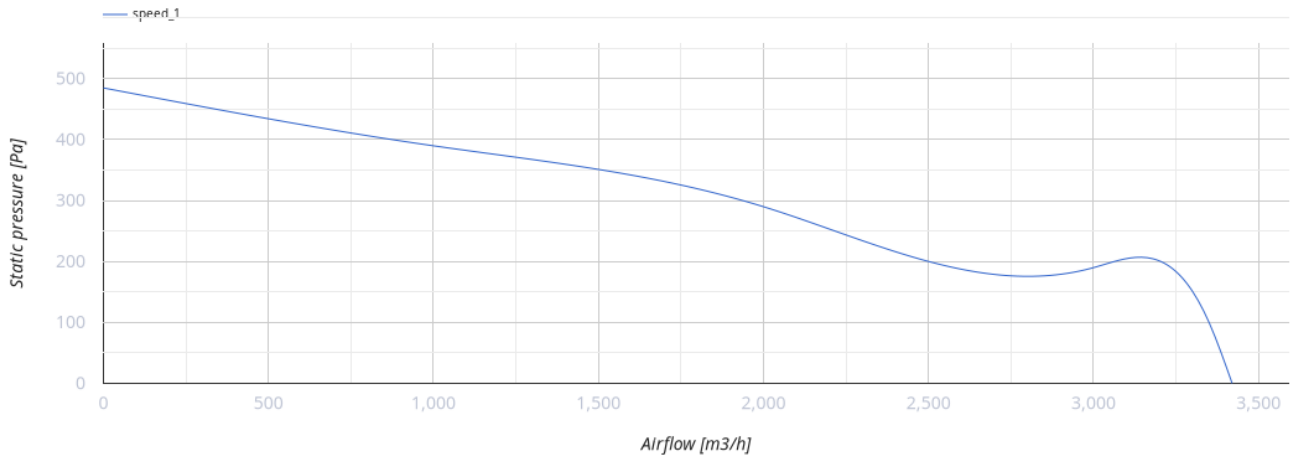
## КСД 315/250x2-4E



Канальний відцентровий вентилятор для круглих каналів у тепло- та звукоізолюваному корпусі

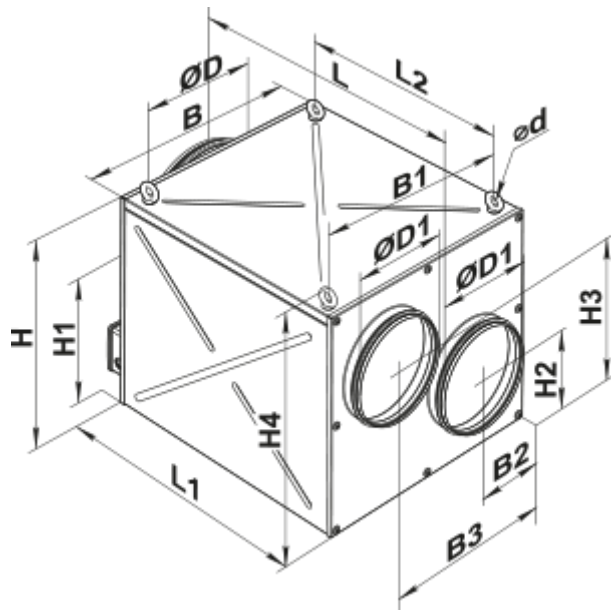
- Максимальна витрата повітря: 3420
- Рівень звукового тиску LpA на відстані 3 м: 45
- Шумоізоляція
- Тип двигуна: АС
- Тип крильчатки: Відцентровий вперед загнуті лопатки
- Матеріал корпусу: Оцинкована сталь
- Встановлення в довільній позиції

	Одиниця виміру	КСД 315/250x2-4E
Розмір повітропроводу, який приєднується	мм	315/250
Швидкість	-	1
Мінімальна напруга живлення	В	230
Максимальна напруга живлення	В	230
Частота мережі живлення	Гц	50
Номинальна потужність	Вт	764
Максимальний струм	А	3.36
Максимальна витрата повітря	м <sup>3</sup> /год	3420
Рівень звукового тиску LpA на відстані 3 м	дБ(А)	45
Вага	кг	33
Максимальна температура повітря що переміщується	°С	50
Мінімальна температура повітря що переміщується	°С	-20
Клас захисту	-	IPX4



## Розміри

ØD	ØD1	Ød	B	B1	B2	B3	H	H1	H2	H3	H4	L	L1	L2
313	248	20	600	550	171	431	500	340	176	326	537	680	580	510



## Екодизайн

Торгова марка	Вентс
Модель	КСД 315/250x2-4E
Тип приводу	External MSD or VSD
Тип теплообміннику	Немає
Номінальна витрата повітря (м <sup>3</sup> /с)	0.433
Статичний тиск за номінальної витрати повітря (Па)	331
Максимальні зовнішні витоки (%)	2.7
Статична ефективність (%)	24.9
Декларований тип вентиляційної одиниці	NRVU UVU
Sound power level (дБ(A))	65
Ефективна потужність (кВт)	0.587