

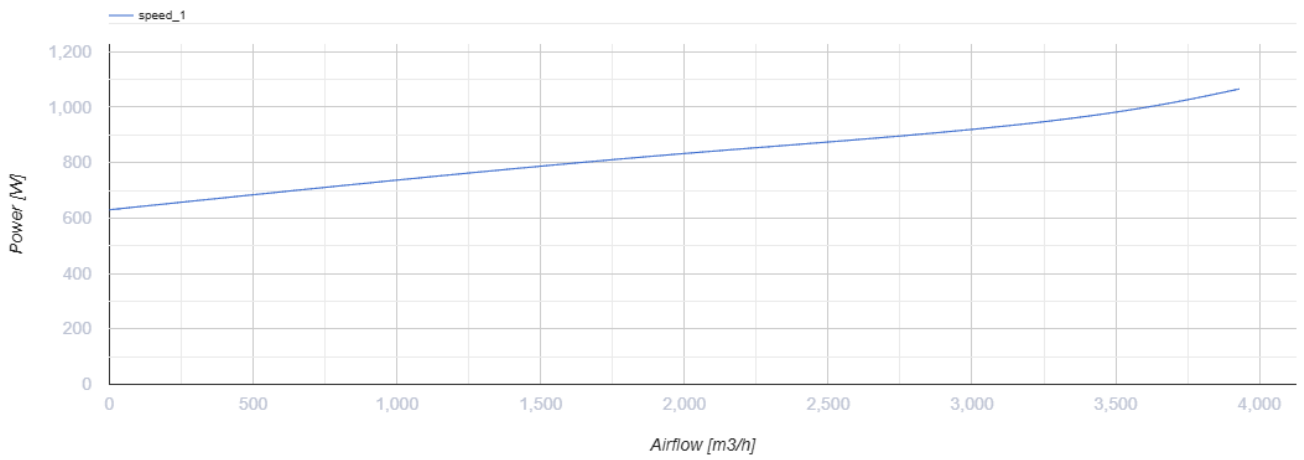
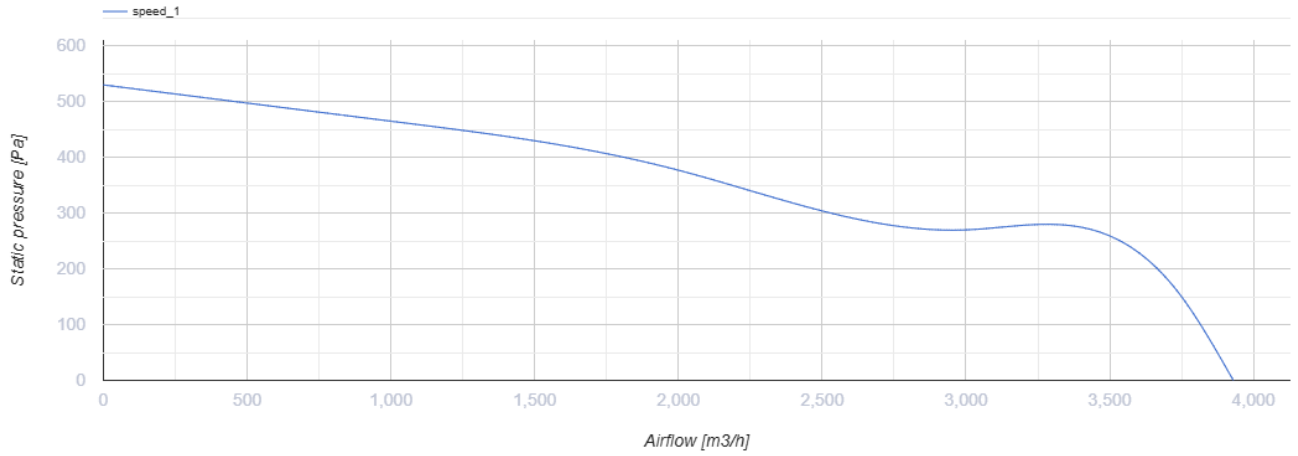
## КСД 315/250x2 С-4Е



Канальний відцентровий вентилятор для круглих каналів у тепло- та звукоізолюваному корпусі

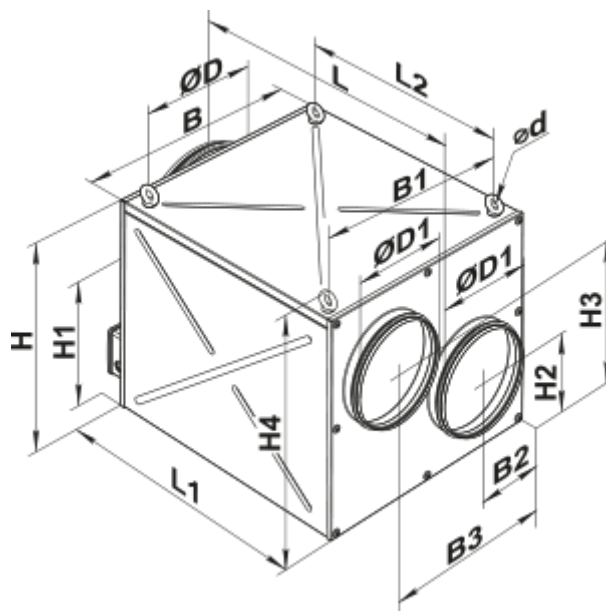
- Максимальна витрата повітря: 3930
- Рівень звукового тиску LpA на відстані 3 м: 47
- Шумоізоляція
- Тип двигуна: АС
- Тип крильчатки: Відцентровий вперед загнуті лопатки
- Матеріал корпусу: Оцинкована сталь
- Встановлення в довільній позиції

	Одиниця виміру	КСД 315/250x2 С-4Е
Розмір повітропроводу, який приєднується	мм	315/250
Швидкість	-	1
Мінімальна напруга живлення	В	230
Максимальна напруга живлення	В	230
Частота мережі живлення	Гц	50
Номінальна потужність	Вт	1066
Максимальний струм	А	4.78
Максимальна витрата повітря	м <sup>3</sup> /год	3930
Рівень звукового тиску LpA на відстані 3 м	дБ(А)	47
Вага	кг	38
Максимальна температура повітря що переміщується	°С	50
Мінімальна температура повітря що переміщується	°С	-20
Клас захисту	-	IPX4



## Розміри

ØD	ØD1	Ød	B	B1	B2	B3	H	H1	H2	H3	H4	L	L1	L2
313	248	20	650	610	188	465	530	367	186	346	567	735	635	570



## Екодизайн

Торгова марка	Вентс
Модель	КСД 315/250x2 С-4Е
Тип приводу	External MSD or VSD
Тип теплообміннику	Немає
Номінальна витрата повітря (м <sup>3</sup> /с)	0.826
Статичний тиск за номінальної витрати повітря (Па)	201
Максимальні зовнішні витоки (%)	2.7
Статична ефективність (%)	22.6
Декларований тип вентиляційної одиниці	NRVU UVU
Sound power level (дБ(А))	67
Ефективна потужність (кВт)	0.75