

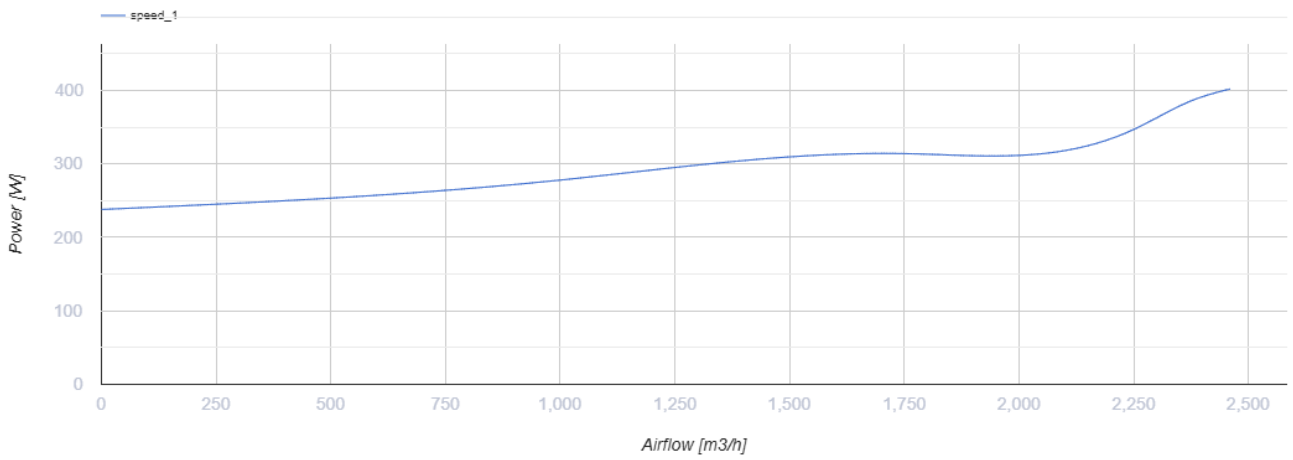
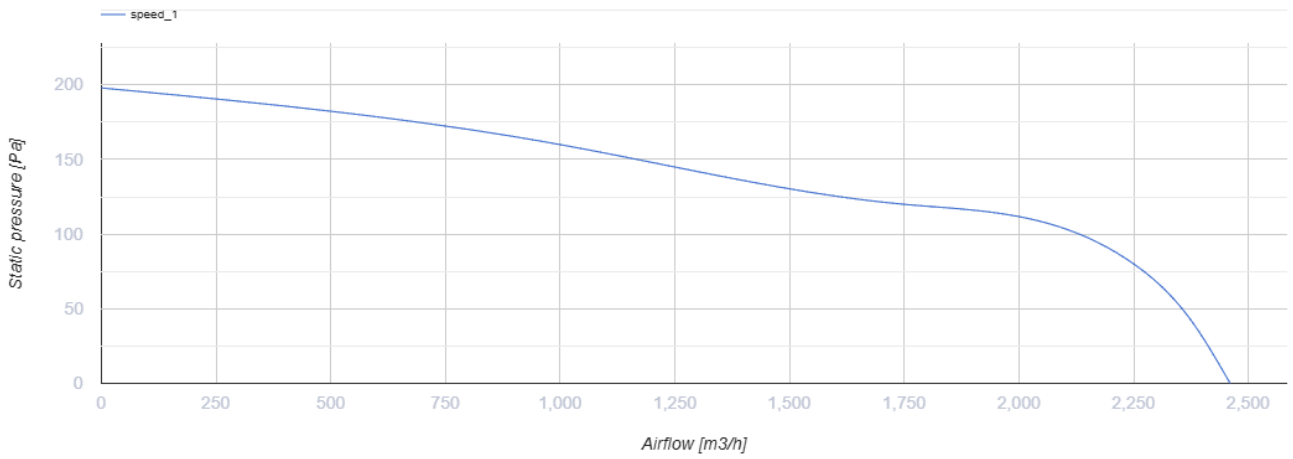
КСД 315-6Е



Канальний відцентровий вентилятор для круглих каналів у тепло- та звукоізолюваному корпусі

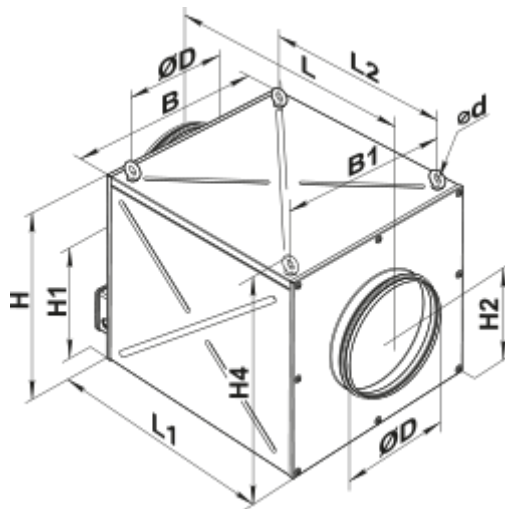
- Максимальна витрата повітря: 2460
- Рівень звукового тиску LpA на відстані 3 м: 42
- Шумоізоляція
- Тип двигуна: АС
- Тип крильчатки: Відцентровий вперед загнуті лопатки
- Матеріал корпусу: Оцинкована сталь
- Встановлення в довільній позиції

	Одиниця виміру	КСД 315-6Е
Розмір повітропроводу, який приєднується	мм	315
Швидкість	-	1
Мінімальна напруга живлення	В	230
Максимальна напруга живлення	В	230
Частота мережі живлення	Гц	50
Номінальна потужність	Вт	402
Максимальний струм	А	2.04
Максимальна витрата повітря	м ³ /год	2460
Рівень звукового тиску LpA на відстані 3 м	дБ(А)	42
Вага	кг	31
Максимальна температура повітря що переміщується	°С	50
Мінімальна температура повітря що переміщується	°С	-20
Клас захисту	-	IPX4



Розміри

ØD	Ød	B	B1	H	H1	H2	H4	L	L1	L2
313	20	600	550	500	340	251	537	680	580	510



Екодизайн

Торгова марка	Вентс
Модель	КСД 315-6E
Тип приводу	External MSD or VSD
Тип теплообміннику	Немає
Номінальна витрата повітря (м ³ /с)	0.348
Статичний тиск за номінальної витрати повітря (Па)	143
Максимальні зовнішні витоки (%)	2.7
Статична ефективність (%)	17.9
Декларований тип вентиляційної одиниці	NRVU UVU
Ефективна потужність (кВт)	0.284
Sound power level (дБ(А))	62