

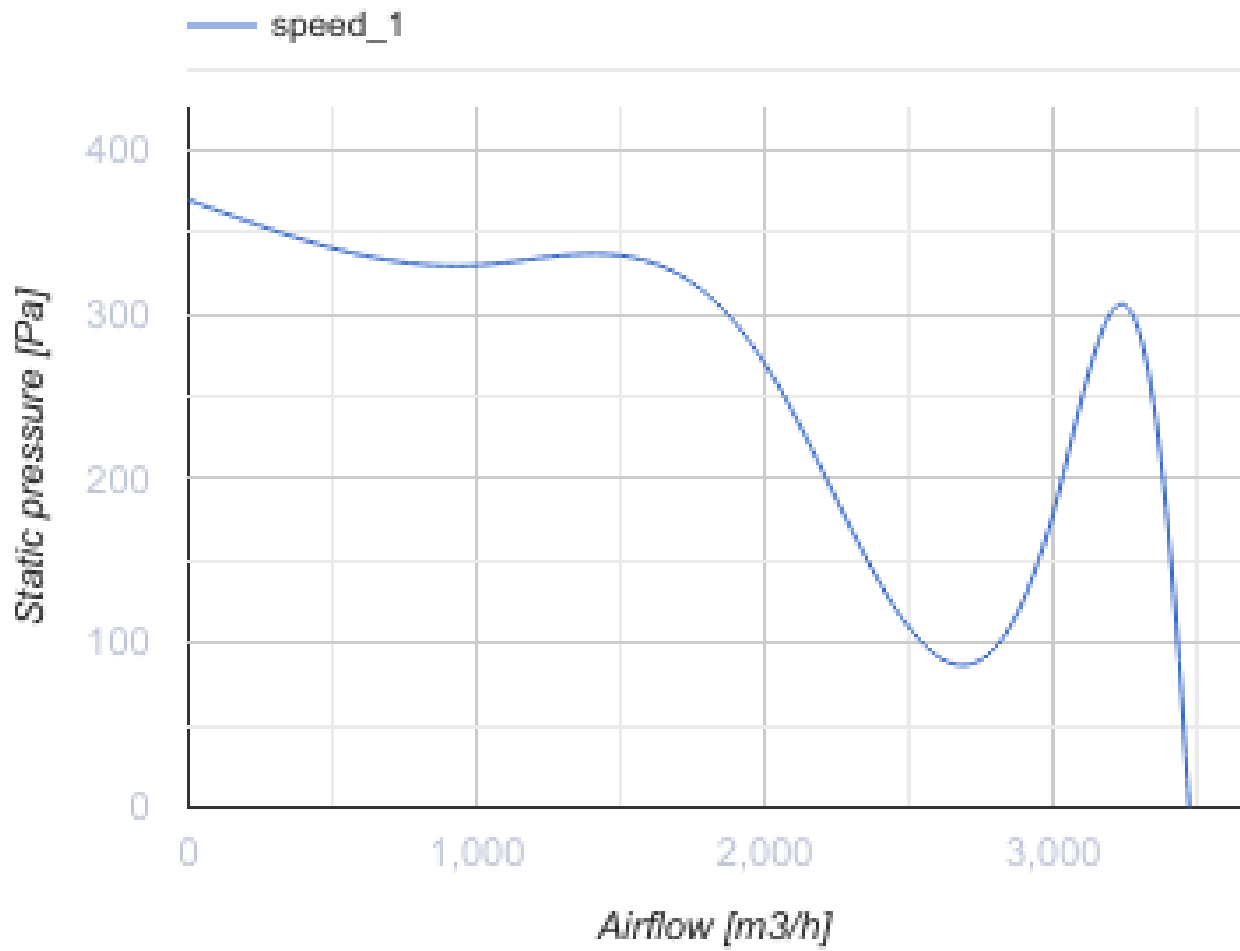
## КСД 315 С-6Е

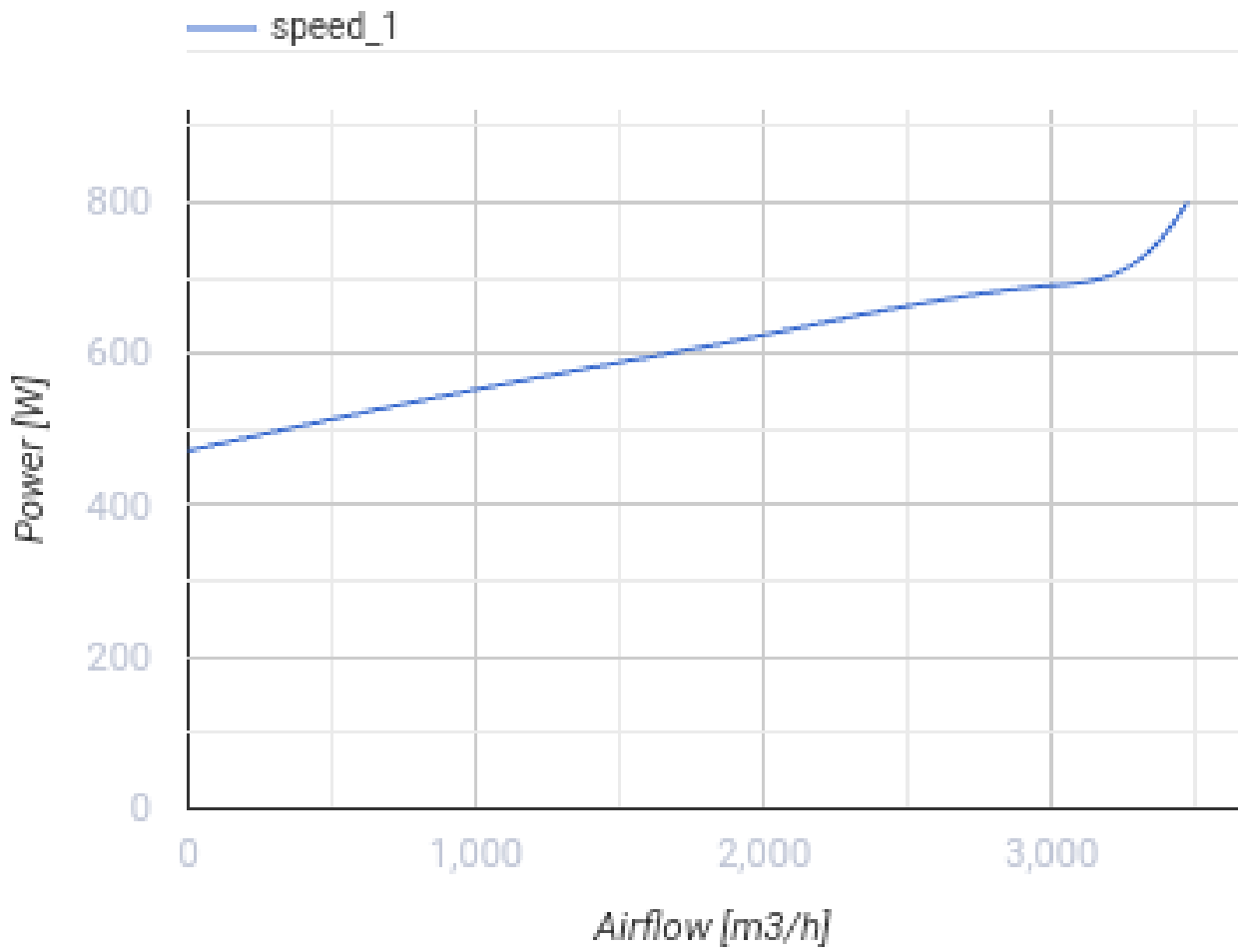


Канальний відцентровий вентилятор для круглих каналів у тепло- та звукоізолюваному корпусі

- Максимальна витрата повітря: 3470
- Рівень звукового тиску LpA на відстані 3 м: 43
- Шумоізоляція
- Тип двигуна: АС
- Тип крильчатки: Відцентровий вперед загнуті лопатки
- Матеріал корпусу: Оцинкована сталь
- Встановлення в довільній позиції

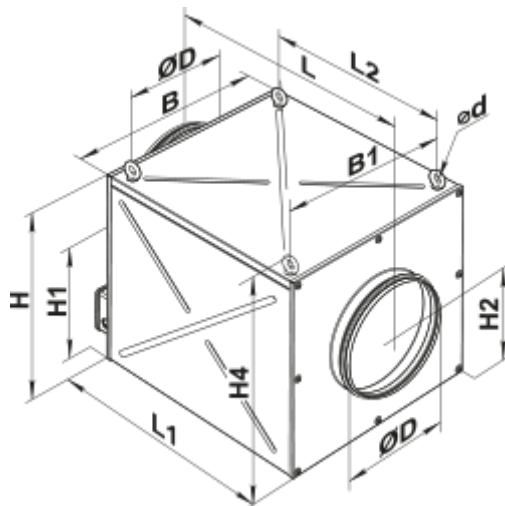
	Одиниця виміру	КСД 315 С-6Е
Розмір повітропроводу, який приєднується	мм	315
Швидкість	-	1
Мінімальна напруга живлення	В	230
Максимальна напруга живлення	В	230
Частота мережі живлення	Гц	50
Номінальна потужність	Вт	800
Максимальний струм	А	4.59
Максимальна витрата повітря	м <sup>3</sup> /год	3470
Рівень звукового тиску LpA на відстані 3 м	дБ(А)	43
Вага	кг	45
Максимальна температура повітря що переміщується	°С	50
Мінімальна температура повітря що переміщується	°С	-20
Клас захисту	-	IPX4





### Розміри

ØD	Ød	B	B1	H	H1	H2	H4	L	L1	L2
313	25	670	620	610	450	306	658	825	725	660



## Екодизайн

Торгова марка	Вентс
Модель	КСД 315 С-6Е
Тип приводу	External MSD or VSD
Тип теплообміннику	Немає
Номінальна витрата повітря (м <sup>3</sup> /с)	0.424
Статичний тиск за номінальної витрати повітря (Па)	298
Максимальні зовнішні витоки (%)	2.7
Статична ефективність (%)	25.1
Декларований тип вентиляційної одиниці	NRVU UVU
Ефективна потужність (кВт)	0.514
Sound power level (дБ(А))	63