

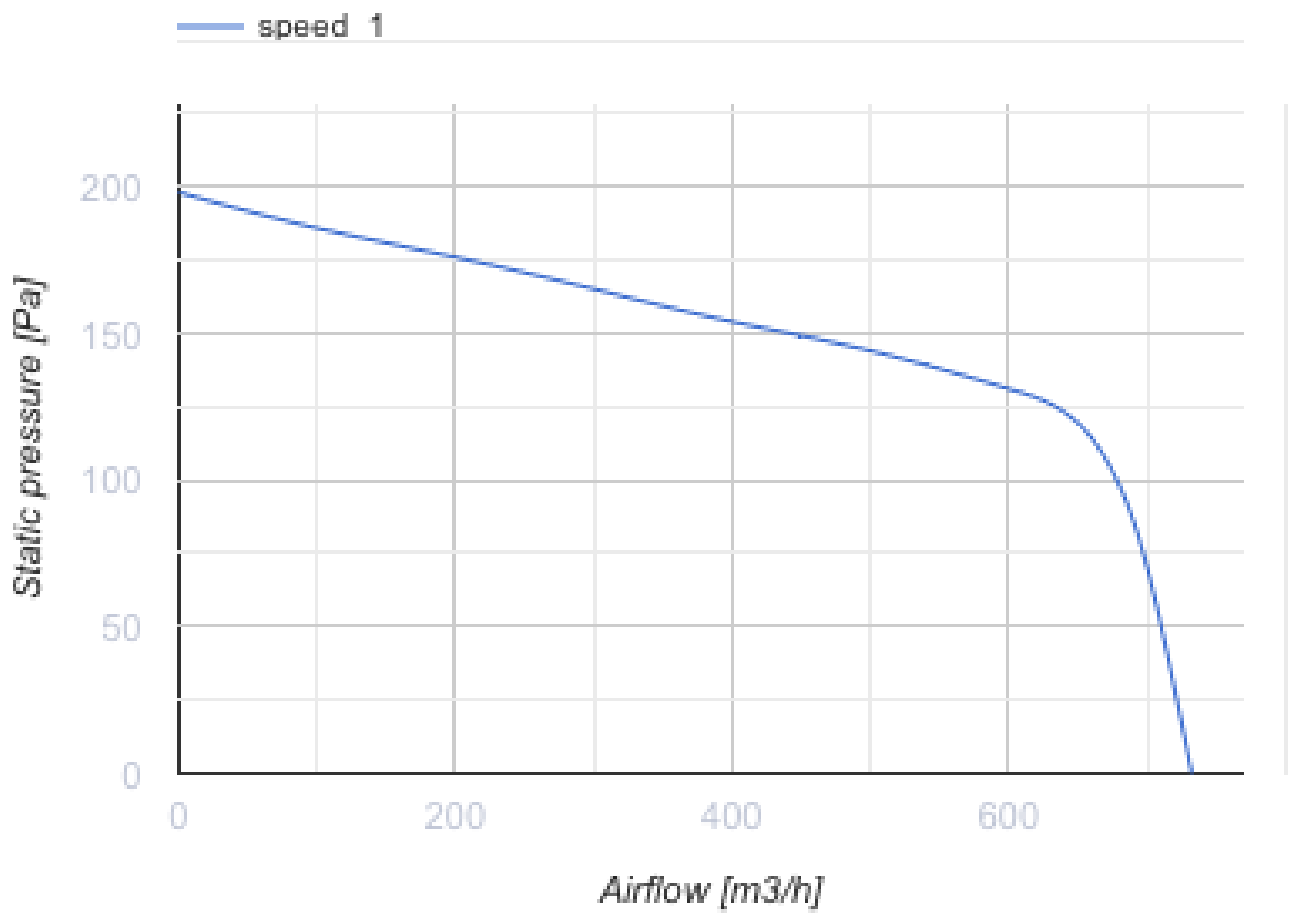
КСК 150 4Д

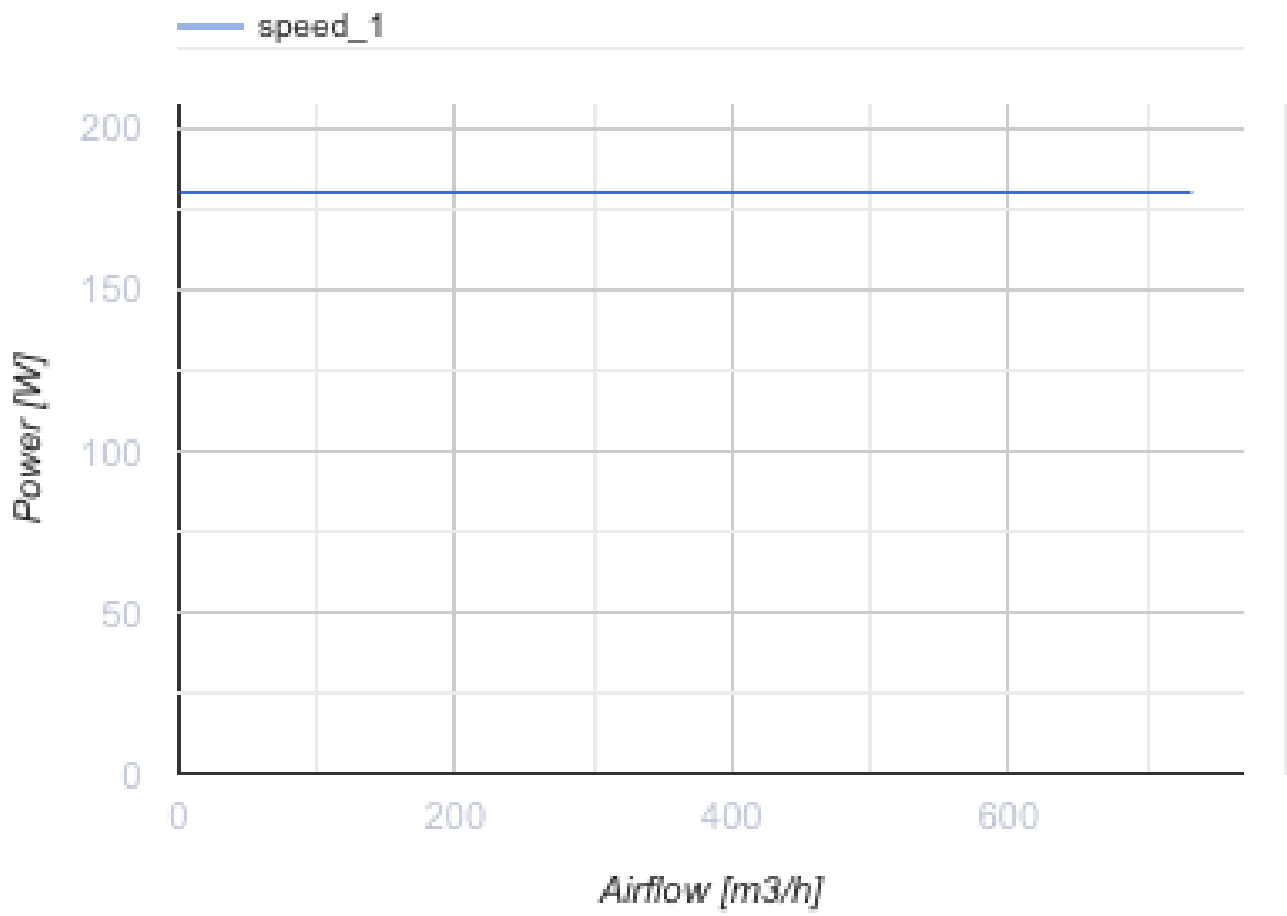


Відцентрові кухонні вентилятори у шумоізолюваному корпусі

- Максимальна витрата повітря: 730
- Рівень звукового тиску LpA на відстані 3 м: 41
- Шумоізоляція
- Тип двигуна: АС
- Тип крильчатки: Відцентровий вперед загнуті лопатки
- Матеріал корпусу: Оцинкована сталь

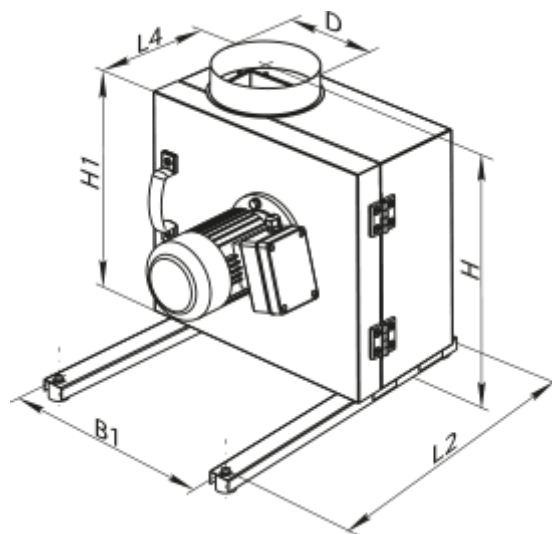
	Одиниця виміру	КСК 150 4Д
Розмір повітропроводу, який приєднується	мм	150
Швидкість	-	1
Мінімальна напруга живлення	В	400
Максимальна напруга живлення	В	400
Частота мережі живлення	Гц	50
Номінальна потужність	Вт	180
Максимальний струм	А	0.6
Максимальна витрата повітря	м ³ /год	730
Рівень звукового тиску LpA на відстані 3 м	дБ(А)	41
Вага	кг	17
Максимальна температура повітря що переміщується	°С	120
Мінімальна температура повітря що переміщується	°С	-20
Клас захисту	-	IP54

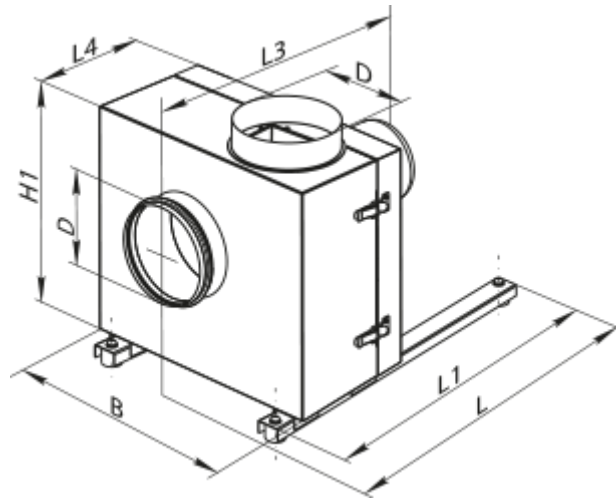




Розміри


ØD	B	B1	H	H1	L	L1	L2	L3	L4
150	410	330	540	365	525	500	470	475	205





Аксессуары

Для круглых каналов

Наименования	Фото	Описание
КОМ_150		Зворотний клапан із підпружиненими пластинами для перекриття повітряного потоку в круглих повітропроводах та запобігання рухові повітря у зворотному напрямку при вимкненій системі вентиляції

Вставки

Наименования	Фото	Описание
ВВГ_150		Гнучка віброгасильна вставка