

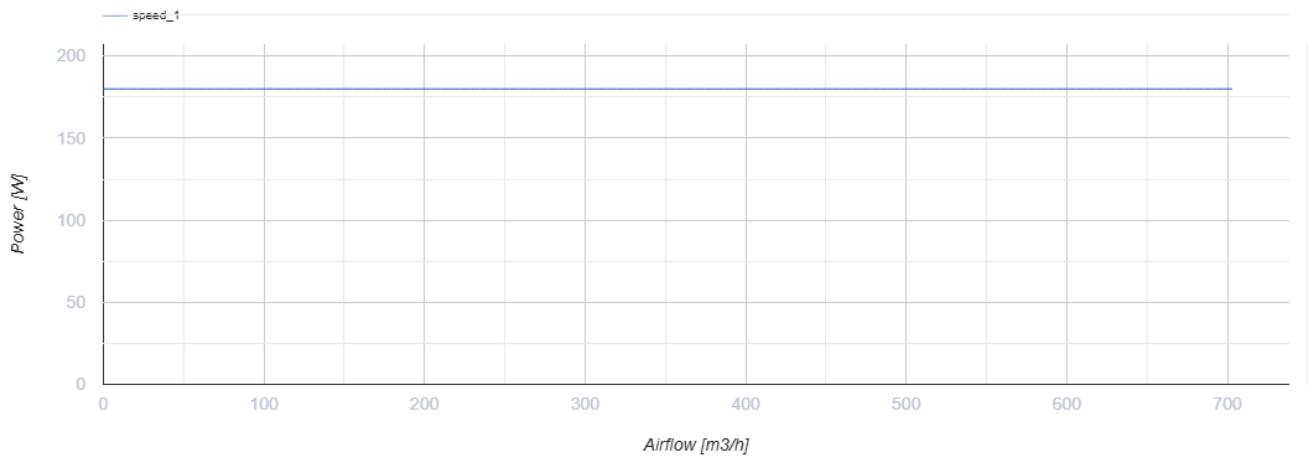
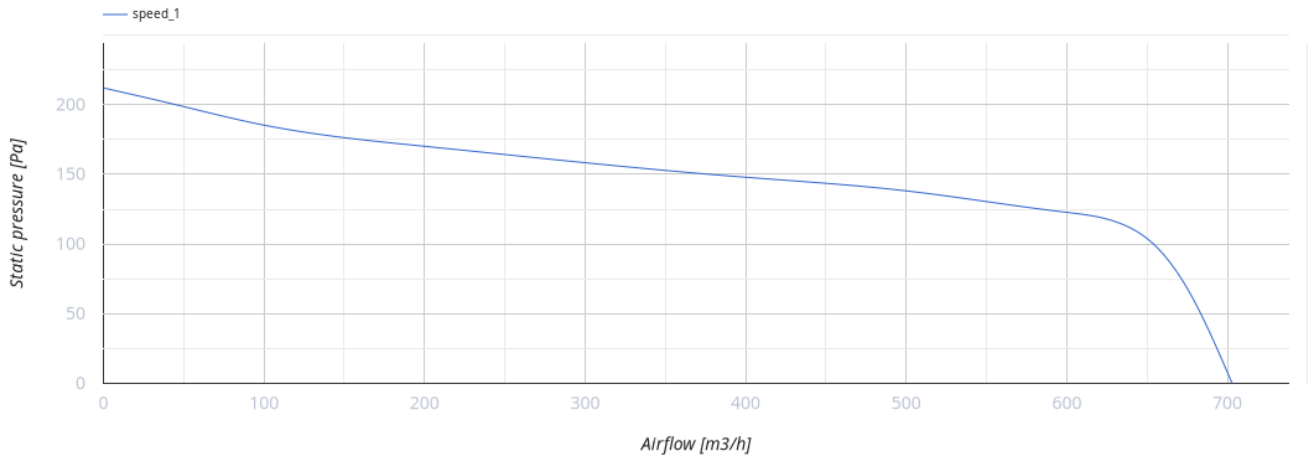
KCK 150 4E



Відцентрові кухонні вентилятори у шумоізовованому корпусі

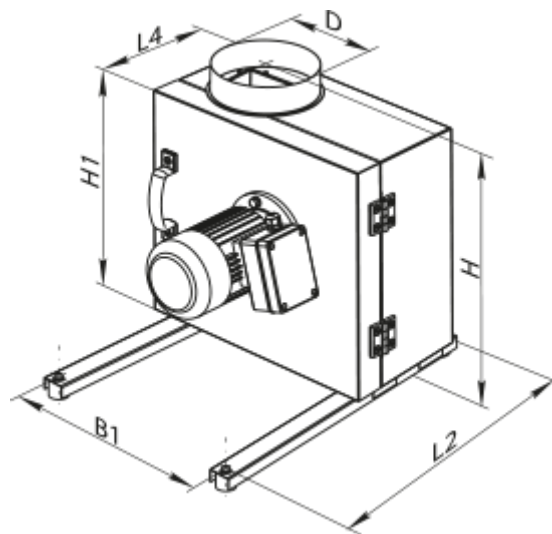
- Максимальна витрата повітря: 700
- Рівень звукового тиску LpA на відстані 3 м: 41
- Шумоізоляція
- Тип двигуна: АС
- Тип крильчатки: Відцентровий вперед загнуті лопатки
- Матеріал корпусу: Оцинкована сталь

| | Одиниця виміру | KCK 150 4E |
|--|---------------------|------------|
| Розмір повітропроводу, який приєднується | мм | 150 |
| Швидкість | - | 1 |
| Мінімальна напруга живлення | В | 230 |
| Максимальна напруга живлення | В | 230 |
| Частота мережі живлення | Гц | 50 |
| Номінальна потужність | Вт | 180 |
| Максимальний струм | А | 1.7 |
| Максимальна витрата повітря | м ³ /год | 700 |
| Рівень звукового тиску LpA на відстані 3 м | дБ(А) | 41 |
| Вага | кг | 17 |
| Максимальна температура повітря що переміщується | °С | 120 |
| Мінімальна температура повітря що переміщується | °С | -20 |
| Клас захисту | - | IP54 |



Розміри


| ØD | B | B1 | H | H1 | L | L1 | L2 | L3 | L4 |
|-----|-----|-----|-----|-----|-----|-----|-----|-----|-----|
| 150 | 410 | 330 | 540 | 365 | 525 | 500 | 470 | 475 | 205 |





Аксессуары

Для круглых каналов

| Наименования | Фото | Опис |
|-------------------------|---|--|
| КОМ_150 |  | Зворотний клапан із підпружиненими пластинами для перекриття повітряного потоку в круглих повітропроводах та запобігання рухові повітря у зворотному напрямку при вимкненій системі вентиляції |

Вставки

| Наименования | Фото | Опис |
|-------------------------|---|------------------------------|
| ВВГ_150 |  | Гнучка віброгасильна вставка |